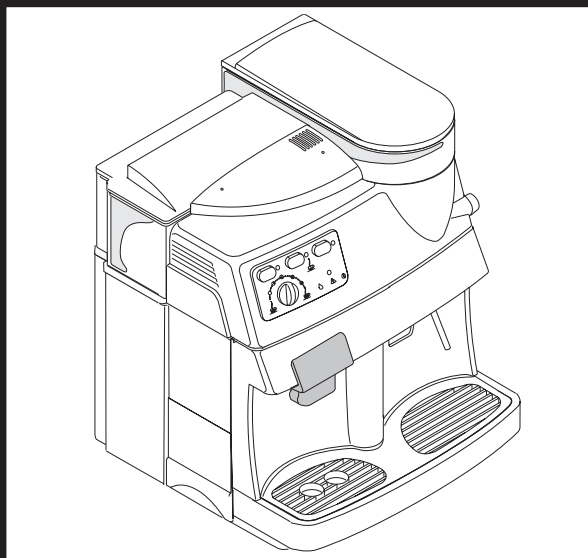


TYPE SUP 018 CR



ISTRUZIONI PER L'USO OPERATING INSTRUCTIONS INSTRUCTIONS D'EMPLOI BEDIENUNGSANLEITUNG INSTRUCCIONES DE USO INSTRUÇÕES PARA USO GEBRUIKSAANWIJZING

LEGGERE ATTENTAMENTE QUESTE ISTRUZIONI D'USO PRIMA DI UTILIZZARE LA MACCHINA

READ THESE OPERATING INSTRUCTIONS CAREFULLY BEFORE USING THE MACHINE

LIRE ATTENTIVEMENT CE MODE D'EMPLOI AVANT D'UTILISER LA MACHINE

DIESE BEDIENUNGSANLEITUNG IST VOR DEM ERSTEN GEBRAUCH DER

MASCHINE AUFMERKSAM ZU LESEN

LEER ATENTAMENTE ESTAS INSTRUCCIONES DE USO ANTES DE UTILIZAR LA MÁQUINA

LER ATENTAMENTE ESTAS INSTRUÇÕES DE USO ANTES DE UTILIZAR A MÁQUINA

LEES DEZE GEBRUIKSAANWIJZINGEN AANDACHTIG DOOR, ALVORENS HET APPARAAT TE GEBRUIKEN

FOR HOUSEHOLD USE ONLY



Congratulazioni!

Ci congratuliamo con voi per l'acquisto di questa macchina per caffè espresso, di qualità superiore, e vi ringraziamo per la fiducia accordataci. Prima di mettere in funzione la macchina, vi consigliamo di leggere attentamente le istruzioni per l'uso che vi spiegano come utilizzarla, pulirla e mantenerla in perfetta efficienza. Se avete altre domande, rivolgetevi al rivenditore o direttamente alla nostra casa. Saremo lieti di darVi tutti i chiarimenti desiderati.

Congratulations!

Congratulations on choosing this top-quality espresso machine and many thanks for your confidence in our products. Before operating the machine, we recommend you read the following instructions thoroughly which explain how to use, clean and maintain the machine. For any other information, please contact the retailer or our company directly. We will be glad to provide you with any explanations you may need.

Félicitations!

Nous vous félicitons pour l'achat de cette machine à café expresso de qualité supérieure et Vous remercions de Votre confiance. Avant de mettre la machine en marche, nous Vous recommandons de lire attentivement ces instructions qui expliquent comment employer, nettoyer et conserver la machine en parfait état de fonctionnement. Si Vous avez des questions à poser, nous Vous prions de contacter le détaillant ou directement notre maison. Nous Vous donnerons avec plaisir toutes les informations nécessaires.

Wir gratulieren Ihnen Kauf dieser Espressomaschine höchster Qualität und danken Ihnen für Ihr Vertrauen. Vor der Inbetriebnahme der Maschine empfehlen wir, diese Bedienung sanleitung sorgfältig durchzulesen, die Anweisungen über den Gebrauch, die Reinigung und die Pflege der Maschine gibt. Wenn Sie weitere Fragen haben, werden Sie sich bitte an den Handler oder direkt an uns. Wir werden Ihnen gerne alle notwendigen Erklärungen geben.

Felicidades!

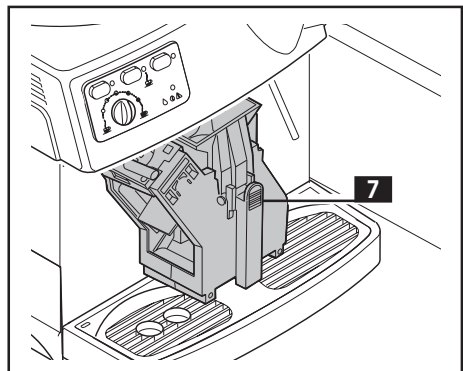
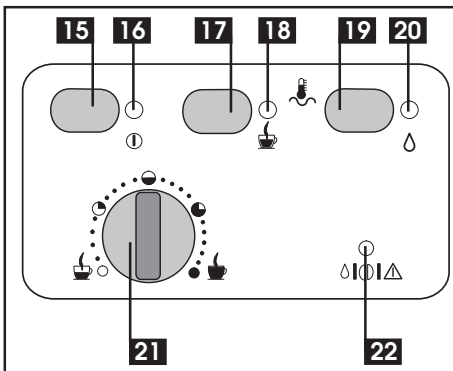
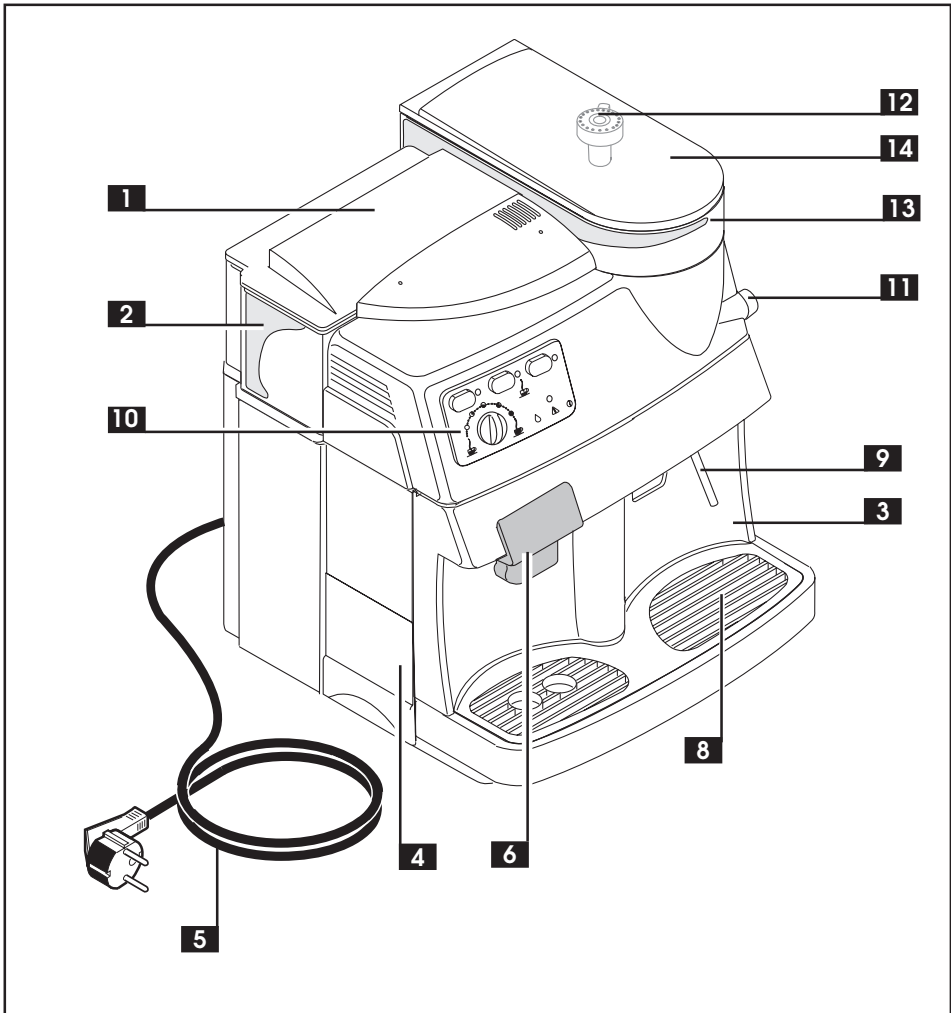
Congratulándonos con Ud por haber comprado esta máquina para café expreso, de calidad superior, Le agradecemos la confianza depositada en nuestros productos. Antes de poner en marcha el aparato Le aconsejamos lea atentamente las intrucciones de empleo que explican como utilizarla, limpiarla y mantenerla correctamente. En caso tenga más cuestiones, acuda al revendedor o directamente a nuestra casa. Será un placer darle las informaciones deseadas.

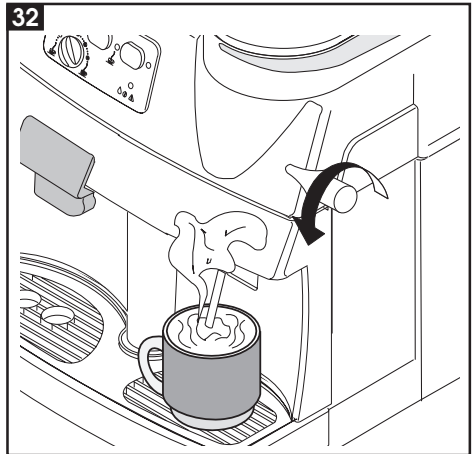
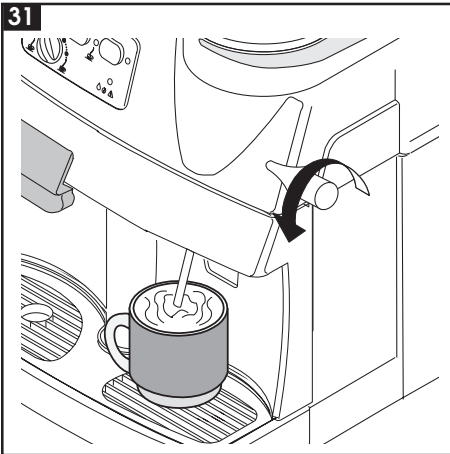
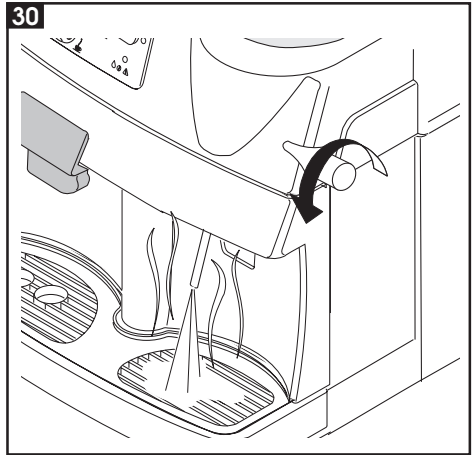
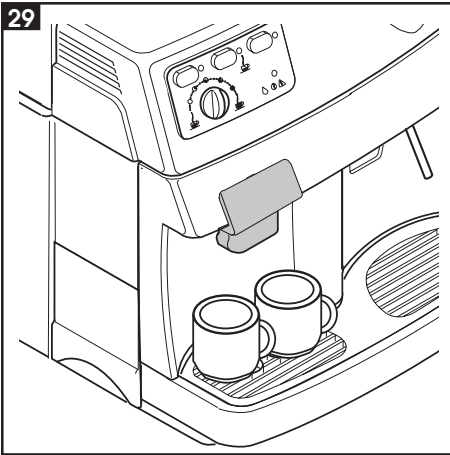
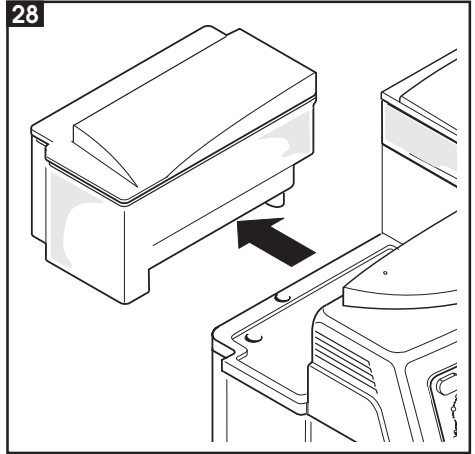
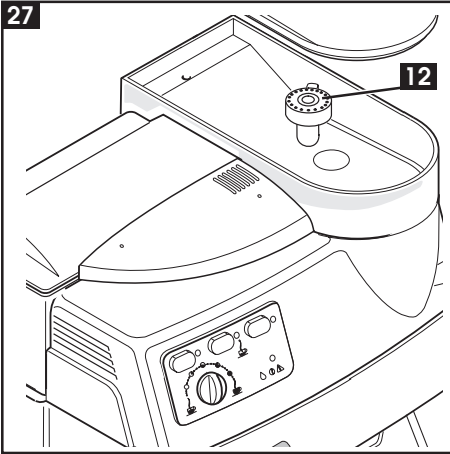
Parabens!

Està do parabéns pela aquisição desta máquina de café espresso, de qualidade superior e agradecemos a confiança demonstrada. Antes de utilizar a máquina é aconselhável ler atentamente o manual de instruções na qual lhe explicamos como utilizá-la, limpíala e mante-la perfeitas condições. No caso de ter quaquer outras questões é aconselhável contactar o revendedor ou directamente o fabricante. Estaremos ao v/dispor para todos os esclarecimentos desejados.

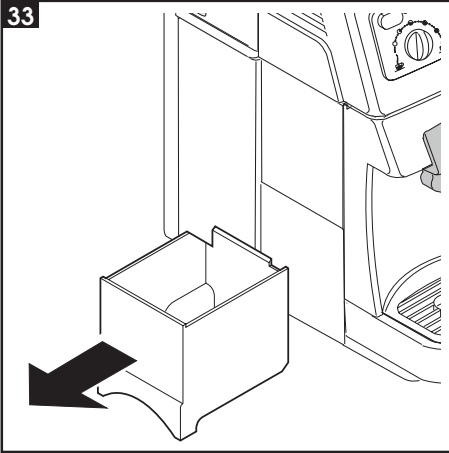
Gefeliciteerd!

Wij feliciteren u met het feit dat u dit espresso-apparaat van topkwaliteit gekocht heeft en wij danken u voor het in ons gestelde vertrouwen. Voordat u het apparaat in gebruik neemt adviseren wij u deze gebruiksaanwijzing aandachtig te lezen. In deze gebruiksaanwijzing wordt namelijk uitgelegd hoe u het apparaat het beste kunt gebruiken, schoonmaken en onderhouden zodat het apparaat lang meegaat.

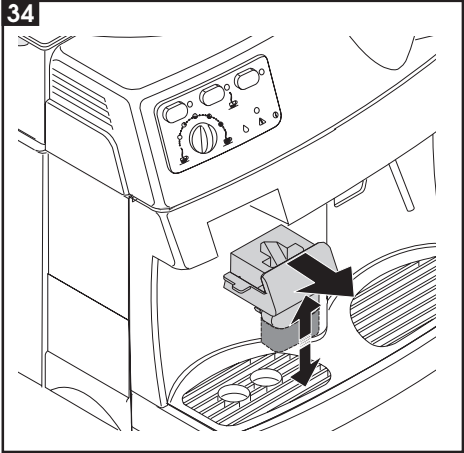




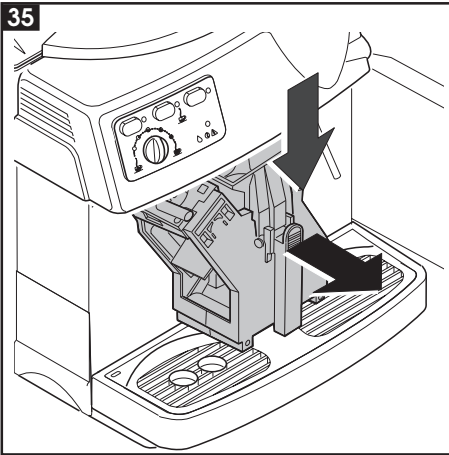
33



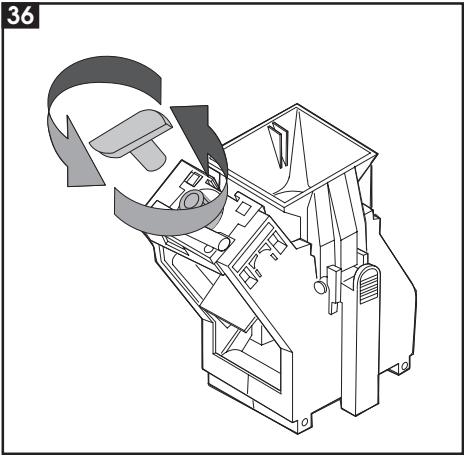
34



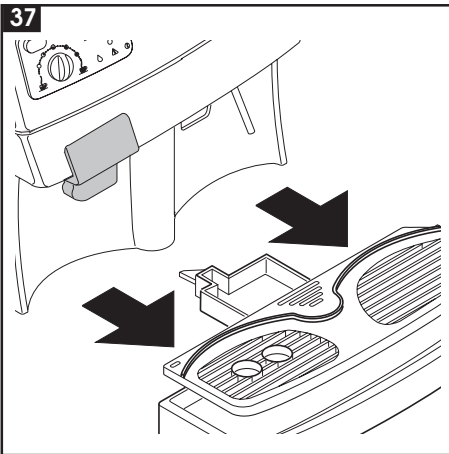
35



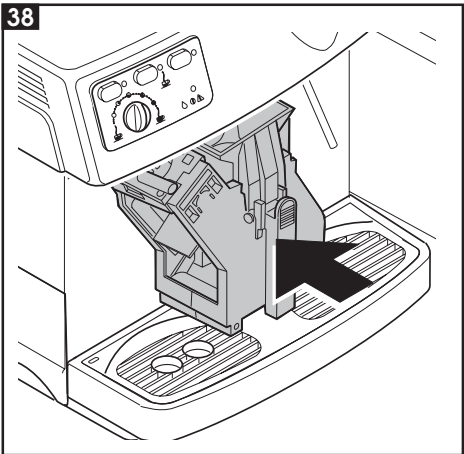
36



37



38



1	GENERALITÀ	6	9	SPEGNIMENTO / ACCENSIONE DELLA MACCHINA	15
2	DATI TECNICI	7	10	PULIZIA E MANUTENZIONE	15
3	NORME DI SICUREZZA	9	11	GRUPPO EROGATORE	16
4	INSTALLAZIONE	12	12	DECALCIFICAZIONE	16
5	MACINACAFFÈ	13	13	ACCESSORI OPZIONALI	17
6	EROGAZIONE CAFFÈ	13	14	INFORMAZIONI DI CARATTERE GIURIDICO	20
7	EROGAZIONE VAPORE/PREPARAZIONE DEL CAPPUCCINO	14	15	SMALTIMENTO	21
8	EROGAZIONE ACQUA CALDA	15		PROBLEMI CAUSE RIMEDI	22

Leggere attentamente queste istruzioni d'uso prima di utilizzare la macchina

1 GENERALITÀ

La macchina per caffè è indicata per la preparazione di caffè espresso impiegando esclusivamente caffè in grani ed è dotata di un dispositivo per l'erogazione del vapore e dell'acqua calda.

Il corpo della macchina dall'elegante design è stato progettato per uso domestico ed è indicata per un funzionamento di tipo domestico.

Attenzione. Non si assumono responsabilità per eventuali danni in caso di:

- impiego errato e non conforme agli scopi previsti;
- riparazioni non eseguite presso i centri d'assistenza autorizzati;
- manomissione del cavo di alimentazione;
- manomissione di qualsiasi componente della macchina;
- impiego di pezzi di ricambio ed accessori non originali.

In questi casi viene a decadere la garanzia.

1.1 Per facilitare la lettura



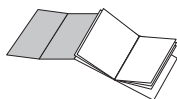
Il triangolo d'avvertimento indica tutte le istruzioni importanti per la sicurezza dell'utente. Attenersi scrupolosamente a tali indicazioni per evitare ferimenti gravi!

2

Il riferimento ad illustrazioni, parti della macchina ed organi di comando avviene mediante numeri e lettere, come da esempio, il riferimento all'illustrazione 2 di questo paragrafo.

i

Questo simbolo evidenzia le informazioni da tenere in maggiore considerazione, per un migliore utilizzo della macchina.



Le illustrazioni corrispondenti al testo si trovano nel risvolto di copertina. Tenere questa pagina aperta durante la lettura delle istruzioni per l'uso.

1.2 Impiego di queste istruzioni per l'uso

Conservare queste istruzioni per l'uso in un luogo sicuro ed allegarle alla macchina per caffè qualora un'altra persona dovesse utilizzarla.

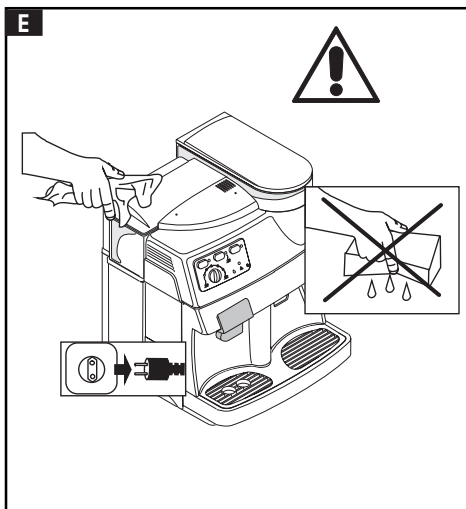
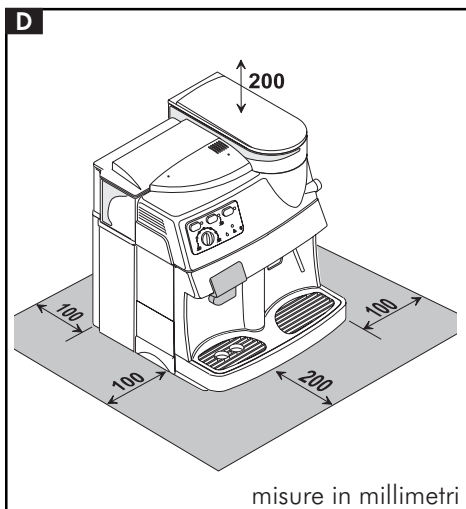
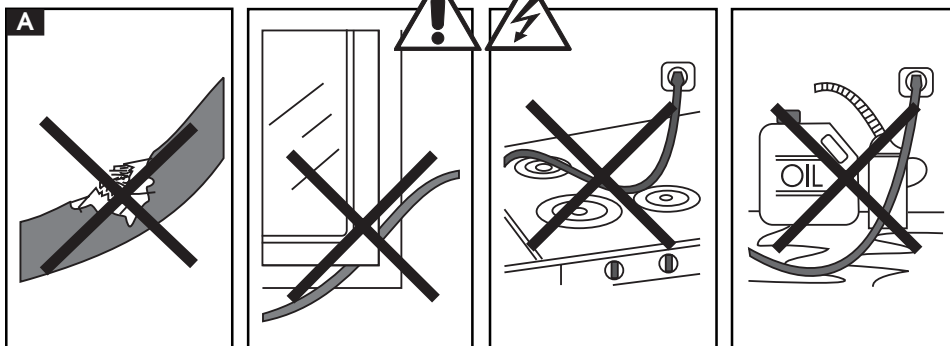
Per ulteriori informazioni o nel caso di problemi, non trattati del tutto o soltanto insufficientemente nelle presenti istruzioni, rivolgetevi agli specialisti competenti.

2 DATI TECNICI

Tensione nominale	Vedi targhetta posta sull'apparecchio
Potenza nominale	Vedi targhetta posta sull'apparecchio
Materiale corpo	Termoplastico
Dimensioni (l x a x p) (mm)	337 x 325 x 377
Peso (Kg)	8,5
Lunghezza cavo (mm)	1200
Pannello comandi	Frontale
Serbatoio acqua	Estraibile
Alimentazione	Vedi targhetta posta sull'apparecchio
Serbatoio acqua (lt.)	1,7
Capacità contenitore caffè (gr)	350 di caffè in grani
Pressione pompa (bar)	13-15
Caldaie	2 in Alluminio
Dispositivi di sicurezza	Valvola di sicurezza pressione caldaia; 2 termostati di sicurezza.

Con riserva di modifiche di costruzione ed esecuzione dovute al progresso tecnologico

Macchina conforme alla Direttiva Europea 89/336/CEE (Decreto legislativo 476 del 04/12/92), relativa all'eliminazione dei disturbi radiotelevisivi.



3 NORME DI SICUREZZA



Mai mettere a contatto dell'acqua le parti sotto corrente: pericolo di cortocircuito! Il vapore surriscaldato e l'acqua calda possono provocare scottature! Mai dirigere il getto di vapore o dell'acqua calda verso parti del corpo, toccare con precauzione il beccuccio vapore / acqua calda: pericolo di scottature!

Destinazione d'uso

La macchina per caffè è prevista esclusivamente per l'impiego domestico.

È vietato apportare modifiche tecniche e ogni impiego illecito, a causa dei rischi che essi comportano!

La macchina per caffè deve essere utilizzata solo da adulti.

Alimentazione di corrente

Connettere la macchina per caffè soltanto ad una presa di corrente adeguata.

La tensione deve corrispondere a quella indicata sulla targhetta dell'apparecchio.

A Cavo d'alimentazione

Mai usare la macchina per caffè se il cavo d'alimentazione è difettoso.

Far sostituire subito da un Centro di Assistenza Autorizzato i cavi e le spine difettosi. Non far passare il cavo d'alimentazione per angoli e su spigoli vivi, sopra oggetti molto caldi e proteggerlo dall'olio.

Non portare o tirare la macchina per caffè tenendola per il cavo.

Non estrarre la spina tirandola per il cavo oppure toccarla con le mani bagnate.

Evitare che il cavo d'alimentazione cada liberamente da tavoli o scaffali.

B Protezione d'altre persone

Assicurarsi che nessun bambino abbia la possibilità di giocare con la macchina per caffè.

I bambini non si rendono conto del pericolo connesso agli elettrodomestici.

C Pericolo d'ustioni

Evitare di dirigere contro se stessi e/o altri il getto di vapore surriscaldato e/o d'acqua calda: pericolo di scottature.

Usare sempre le apposite maniglie o manopole.

D Ubicazione

Sistemare la macchina per caffè in un posto sicuro, dove nessuno può rovesciarla o venirne ferito.

Non usare la macchina per caffè all'aperto.

Non posare la macchina su superfici molto calde e nelle vicinanze di fiamme aperte per evitare che la carcassa fonda o comunque si danneggi.

E Pulizia

Prima di pulire la macchina, è indispensabile posizionare il pulsante (15) su OFF e poi staccare la spina dalla presa di corrente. Inoltre, aspettare che la macchina si raffreddi. Mai immergere la macchina nell'acqua!

È severamente vietato cercare d'intervenire all'interno della macchina.

D Spazio per l'uso e la manutenzione

Per il corretto e buon funzionamento della macchina per caffè si consiglia quanto segue:

- Scegliere un piano d'appoggio ben livellato;
- Scegliere un ambiente sufficientemente illuminato, igienico e con presa di corrente facilmente accessibile;
- Prevedere una distanza minima dalle pareti della macchina come indicato in figura.

Custodia della macchina

Quando la macchina rimane inutilizzata per un periodo prolungato, spegnere la macchina e staccare la spina dalla presa.

Custodirla in luogo asciutto e non accessibile ai bambini.

Proteggerla dalla polvere e dallo sporco.

Riparazioni / Manutenzione

Nel caso di guasti, difetti o sospetto di difetto dopo una caduta, staccare subito la spina dalla presa.

Mai mettere in funzione una macchina difettosa.

Soltanto i Centri di Assistenza Autorizzati possono effettuare interventi e riparazioni.

Nel caso di interventi non eseguiti da Centri di Assistenza Autorizzati, si declina ogni responsabilità per eventuali danni.

Antincendio

In caso di incendio utilizzare estintori ad anidride carbonica (CO₂). Non utilizzare acqua o estintori a polvere.

Legenda componenti macchina

1	Coperchio serbatoio acqua	8	Vasca recupero acqua + griglia
2	Serbatoio acqua	9	Tubo vapore
3	Sportello anteriore	10	Pannello comandi
4	Cassetto raccoglifondi	11	Pomello vapore
5	Cavo alimentazione	12	Pomello regolazione macinatura
6	Erogatore caffè regolabile in altezza	13	Contentitore caffè in grani
7	Gruppo erogatore caffè	14	Coperchio serbatoio caffè in grani

Pannello comandi

15	Interruttore generale	Permette di accendere e/o spegnere la macchina
16	Spia interruttore generale	Accesa identifica l'accensione della macchina da caffè; a macchina spenta la spia è spenta
17	Tasto erogazione caffè	Permette l'erogazione del caffè: premuta 1 volta consente l'erogazione di un caffè; premuta 2 volte consente l'erogazione di due caffè.
18	Spia controllo temperatura caffè/vapore	Consente il controllo della temperatura: Spia lampeggiante: temperatura insufficiente (in fase di riscaldamento). Spia accesa: Macchina pronta per l'erogazione del caffè e del vapore.
19	Tasto selezione acqua calda	La macchina, all'accensione, si pone in pronto caffè ed in pronto vapore; una pressione del tasto commuta la macchina per l'erogazione acqua calda, una successiva pressione riporta la macchina in erogazione vapore.
20	Spia selezione acqua calda	Accesa identifica che la macchina è stata predisposta per l'erogazione dell'acqua calda
21	Pomello per la regolazione della quantità di caffè nella tazza	Regola l'altezza del caffè nella tazza; es: Posizione (○) = caffè espresso Posizione (●) = caffè lungo
22	Spia Allarmi	Identifica l'allarme presente nella macchina Spia accesa = manca il caffè e/o l'acqua nei relativi serbatoi; Spia lampeggiante = Cassetto raccogli fondi, Gruppo erogatore, Vasca raccogliogocce non inseriti correttamente.

4 INSTALLAZIONE

Per la propria sicurezza e quella di terzi attenersi scrupolosamente alle "Norme di sicurezza" riportate nel cap.3

4.1 Imballo

L'imballo originale è stato progettato e realizzato per proteggere la macchina durante la spedizione. Si consiglia di conservarlo per un eventuale trasporto futuro

4.2 Operazioni preliminari


- Prelevare dall'imballo il sacchetto contenente il coperchio, la chiave per il gruppo erogazione ed il pennello per la pulizia.
- Prelevare dall'imballo la macchina da caffè e posizionarla in un luogo idoneo rispondente ai requisiti richiesti e descritti nelle norme di sicurezza (cap.3.)
- Inserire il coperchio del contenitore caffè (14) sul contenitore caffè (13); conservare con cura la chiave per il gruppo erogatore ed il pennello di pulizia.
- Assicurarsi che la vasca (8) con la griglia, il cassetto fondi (4) ed il gruppo erogatore (7) siano inseriti correttamente e che lo sportello anteriore (3) sia chiuso.
- Prima di inserire la spina nella presa di corrente, assicurarsi che il pulsante (15) sia in posizione (OFF).

i **Se all'accensione della macchina è accesa la luce rossa (22) in modo lampeggiante, significa che una delle parti sopra descritte non è stata posizionata correttamente.**

4.3 Prima accensione


- **28** Estrarre il serbatoio acqua (2) sollevandolo e togliere il coperchio (1),

sciaccarlo e riempirlo con acqua fresca potabile, evitando di immetterne una quantità eccessiva. Reinsere il serbatoio nella sede apposita e riposizionare il coperchio sopra ad esso.

 **Immettere nel serbatoio (2) sempre e soltanto acqua fresca non gassata. Acqua calda nonché altri liquidi possono danneggiare il serbatoio e/o la macchina.**

Non mettere in funzione la macchina senza acqua: accertarsi che ve ne sia a sufficienza all'interno del serbatoio.

- **27** Togliere il coperchio (14) ed immettere caffè in grani nel contenitore (13).
- Riposizionare il coperchio nel contenitore caffè.

 **Immettere nel contenitore (13) sempre e soltanto caffè in grani. Caffè in polvere, liofilizzato, nonché altri oggetti danneggiano la macchina.**

- Inserire la spina (5) in una presa adeguata.
- La macchina si presenta con il pulsante (15) in posizione (OFF); per accenderla è sufficiente premere il pulsante (15); si illuminerà la luce verde (16).

4.4 Caricamento del circuito

- Dirigere il tubo vapore (9) sulla vasca raccogliogocce.
- Premere il pulsante "selezione acqua calda" (19); si accende la spia (20).
- **30** Ruotare il pomello (11) in senso antiorario ed attendere fino a quando fuoriesce acqua in modo regolare dal tubo vapore; per interrompere l'erogazione di acqua, ruotare il pomello (11) in senso orario.

i Nota: Prima di procedere alla prima messa in funzione, in caso di prolungato inattività o se il serbatoio acqua è stato vuotato completamente, è consigliabile caricare il circuito.

- Terminare le azioni di cui sopra, la macchina è predisposta per l'uso.
- Premere il pulsante "selezione acqua calda" (19); si spegne la spia (20).
- Per erogare caffè o vapore, ed utilizzare correttamente la macchina, seguire attentamente le istruzioni che seguono.

5 MACINACAFFÈ

! **Attenzione!** La manopola di regolazione della macinatura, posta all'interno del contenitore caffè deve essere ruotata solo quando il macinacaffè è in funzione. Non inserire caffè macinato e/o liofilizzato nel contenitore caffè in grani.

! È vietato introdurre qualsiasi materiale che non sia caffè in grani. Il macinacaffè contiene organi in movimento che possono essere pericolosi; vietato introdurre le dita e/o altri oggetti. Prima di intervenire, per qualsiasi motivo, all'interno del contenitore caffè, disinserire l'interruttore generale e staccare la spina dalla presa di corrente. Non immettere caffè in grani quando il macinacaffè è in funzione.

i La qualità ed il gusto del caffè dipendono, oltre che dalla miscela utilizzata anche dal grado di macinatura. La macchina è dotata di una manopola (12) per la regolazione del grado di macinatura. Per variare il grado di macinatura ruotare la manopola graduata quando il macinacaffè

è in funzione; le cifre riportate sulla manopola indicano il grado di macinatura. Ogni apparecchio è regolato, in fabbrica, su un grado di macinatura medio; ruotando la manopola verso numeri più bassi si diminuisce il grado di macinatura, ruotando la manopola verso numeri più alti si aumenta il grado di macinatura. La variazione del grado di macinatura si noterà soltanto dopo l'erogazione di tre/quattro caffè.

i Usare miscele di caffè in grani per macchine espresso. Evitare di utilizzare gradi di macinatura in posizioni estreme (Es.1 – 16); in questi casi utilizzare miscele di caffè differenti. Conservare il caffè al fresco, in un contenitore chiuso ermeticamente.

La macinatura deve essere regolata nel caso in cui il caffè venga erogato in modo non ottimale:

Erogazione troppo veloce = macinatura troppo grossa > diminuire il grado di macinatura;

Erogazione a gocce e/o assente = macinatura troppo fine > aumentare il grado di macinatura.

6 EROGAZIONE CAFFÈ


Prima di erogare caffè controllare che il rubinetto vapore/acqua calda (11) sia chiuso.

- All'accensione della macchina la spia di controllo della temperatura caffè (18) lampeggia fino al raggiungimento della giusta temperatura.
- Prima di erogare caffè verificare che la luce verde di pronto temperatura (18) sia accesa fissa, che il serbatoio acqua e che il serbatoio caffè siano pieni.
- All'accensione della luce verde (18) la macchina è pronta per erogare il caffè.

- **29** Posizionare 1 o 2 tazze sotto ai beccucci dell'erogatore (6); potete regolare l'altezza dell'erogatore in modo che si adatti alle vostre tazzine.

34 L'erogatore (6) può essere spostato per consentire l'utilizzo di tazze grandi. Per utilizzare tazze di grandi dimensioni occorre spostare manualmente l'erogatore verso l'alto fino a battuta; per posizionare l'erogatore (6) nella posizione ideale per l'utilizzo di tazzine, occorre spostare l'erogatore nella posizione più bassa.

- Regolare la quantità di caffè in tazza con il pomello (21).
- Per erogare il caffè, premere il pulsante (17); si avvia il ciclo di erogazione; per erogare 1 caffè premere una sola volta il pulsante (17), per erogare 2 caffè premere 2 volte di seguito il pulsante (17).
- Dopo aver compiuto il ciclo di preinfusione, il caffè comincerà a fuoriuscire dal beccuccio erogatore (6).
- L'erogazione del caffè si fermerà automaticamente quando viene raggiunto il livello impostato con il pomello (21); è comunque possibile interrompere l'erogazione del caffè premendo il tasto (17).

 **Prima di eseguire qualsiasi operazione relativa all'erogazione del vapore o dell'acqua calda verificare che il tubo vapore sia orientato sopra alla vasca di recupero acqua.**

7 EROGAZIONE VAPORE/ PREPARAZIONE DEL CAPPUCCINO

Il vapore può essere utilizzato per montare il latte per il cappuccino ma anche per il riscaldamento delle bevande. La macchina non necessita di un tempo di preriscaldamento



Pericolo di scottature!

All'inizio dell'erogazione possono verificarsi brevi spruzzi di acqua calda. Il tubo di erogazione può raggiungere temperature elevate: evitare di toccarlo direttamente con le mani.

- All'accensione della macchina la spia di controllo della temperatura caffè (18) lampeggia fino al raggiungimento della giusta temperatura
- Prima di erogare vapore verificare che la luce verde di pronto temperatura (18) sia accesa fissa, che il serbatoio acqua sia pieno.
- All'accensione della luce verde di pronto temperatura (18) la macchina è pronta per erogare vapore.
- **30** Dirigere il tubo vapore (9) sopra la vasca raccogliacqua, aprire il pomello (11) "Acqua calda/vapore" per qualche istante, in modo da far uscire l'acqua residua dal tubo vapore; in breve tempo comincerà ad uscire solo vapore.
- Chiudere il pomello (11).
- Riempire con latte freddo 1/3 del contenitore che si desidera utilizzare per preparare il cappuccino.




Il latte utilizzato per la preparazione del cappuccino deve essere freddo, questo garantisce un miglior risultato.

- **32** Immergere il latte da riscaldare nel tubo vapore e aprire il pomello (11); far ruotare il recipiente con lenti movimenti dal basso verso l'alto per rendere uniforme la formazione di schiuma.
- Dopo aver utilizzato il vapore per il tempo desiderato chiudere il pomello (11).

- Lo stesso sistema può essere utilizzato per il riscaldamento di altre bevande.
- Pulire, dopo questa operazione il tubo vapore con un panno umido.

8 EROGAZIONE ACQUA CALDA

 **Attenzione: all'inizio possono verificarsi brevi spruzzi di acqua calda: pericolo di scottature. Il tubo d erogazione dell'acqua calda può raggiungere temperature elevate: evitare di toccarlo direttamente con le mani.**

- Se la macchina è spenta provvedere all'accensione di questa; la spia di controllo della temperatura caffè (18) lampeggia fino al raggiungimento della giusta temperatura
- Prima di erogare acqua calda verificare che la luce verde di pronto temperatura (18) sia accesa fissa, che il serbatoio acqua sia pieno.
- All'accensione della luce verde di pronto temperatura (18) la macchina è pronta per erogare caffè e vapore.

L'erogazione dell'acqua calda si ottiene procedendo come segue:

- **31** Mettere una tazza e/o un recipiente sotto al tubo acqua calda/vapore (9);
- Premere il pulsante (19), si accende la spia (20) e la macchina si pone in erogazione acqua calda;
- Aprire in senso antiorario il pomello (11);
- Prelevare la quantità desiderata di acqua calda; per fermare l'erogazione dell'acqua calda ruotare in senso orario il pomello (11).

i Alla fine dell'erogazione dell'acqua calda premere nuovamente il pulsante (19) per ripristinare il funzionamento di normale.

9 SPEGNIMENTO / ACCENSIONE DELLA MACCHINA

- Per spegnere la macchina è sufficiente premere il pulsante (15); la spia (16) si spegne.
- Per accendere la macchina è sufficiente premere il pulsante (15); la spia (16) si accende.

10 PULIZIA E MANUTENZIONE

Pulizia generica

- La manutenzione e la pulizia possono essere effettuate soltanto quando la macchina è fredda e scollegata dalla rete elettrica.
- Non immergere la macchina nell'acqua e non inserire i componenti nella lavastoviglie.
- Non utilizzare oggetti acuminati o prodotti chimici aggressivi (solventi) per la pulizia.
- Si consiglia di pulire quotidianamente il serbatoio dell'acqua; riempire il serbatoio con acqua fresca potabile.
- Pulire il contenitore caffè in grani prima di riempirlo nuovamente.
- Per la pulizia dell'apparecchio utilizzare un panno morbido inumidito con acqua.
- Non asciugare la macchina e/o i suoi componenti utilizzando un forno a microonde e/o un forno convenzionale.
- **33** Pulire il vano di servizio ed il gruppo erogatore, raccomandiamo di vuotare ogni giorno il cassetto raccoglifondi (4).

- **34** L'erogatore caffè (6) può essere tolto per la pulizia. Tirare verso l'esterno e risciacquare accuratamente i canali di erogazione con acqua calda.

11 GRUPPO EROGATORE

- Il gruppo erogatore (7) deve essere pulito ogni volta che si riempie il contenitore di caffè in grani o, in ogni caso, almeno una volta alla settimana.
- Spegnere la macchina ed estrarre la spina dalla presa di corrente.
- **37** Togliere quindi il cassetto raccoglifondi (4) e la vasca raccogli-gocce (8), successivamente aprire lo sportello di servizio (3).
- **35** Estrarre il gruppo erogatore (7) tenendolo per l'apposita maniglia e premendo sul tasto «PRESS». Il gruppo erogatore può essere lavato solo con acqua calda senza detergente.
- **36** Assicurarsi che i due filtri in acciaio siano liberi da ogni residuo di caffè. Il filtro superiore si può togliere svitando, in senso antiorario, il perno di plastica con l'apposita chiave in dotazione.
- Lavare ed asciugare accuratamente tutte le parti del gruppo erogatore.
- Rimontare il filtro e riavvitare con cura il perno in plastica servendosi dell'apposita chiave.
- Pulire accuratamente il vano.
- **38** Tenendolo per l'apposita maniglia, introdurre di nuovo il gruppo erogatore nell'apposito vano fino ad ottenerne l'aggancio.
- Chiudere quindi lo sportello, inserire il cassetto raccoglifondi e la vasca raccogli-gocce.

12 DECALCIFICAZIONE

La formazione del calcare avviene con l'uso dell'apparecchio; la decalcificazione è necessaria ogni 4-6 mesi di utilizzo della macchina o quando si osserva una riduzione della portata dell'acqua.

Qualora si voglia eseguirla personalmente, si può utilizzare un prodotto decalcificante per macchine da caffè di tipo non tossico e/o nocivo, comunemente reperibile in commercio.



Attenzione! Non utilizzare in nessun caso l'aceto come decalcificante.

- Miscelare il decalcificante con acqua come specificato sulla confezione del prodotto decalcificante e riempire il serbatoio dell'acqua.
- Accendere la macchina premendo l'interruttore (15), la spia (16) si accende.
- Premere il pulsante (19), si accende la spia (20).
- Dirigere il tubo vapore (9) sulla vasca raccogli-gocce.
- Prelevare ad intervalli (una tazza per volta) l'intero contenuto del serbatoio dell'acqua ruotando il pomello vapore (11) in senso antiorario; per fermare l'erogazione ruotare il pomello (11) in senso orario.
- Durante i singoli intervalli si deve lasciare agire per circa 10-15 minuti.
- Terminata la soluzione decalcificante, sciacquare il serbatoio dell'acqua e riempirlo con acqua fresca.
- Vuotare 2/3 del contenuto del serbatoio dell'acqua ruotando il pomello vapore (11) in senso antiorario; per fermare

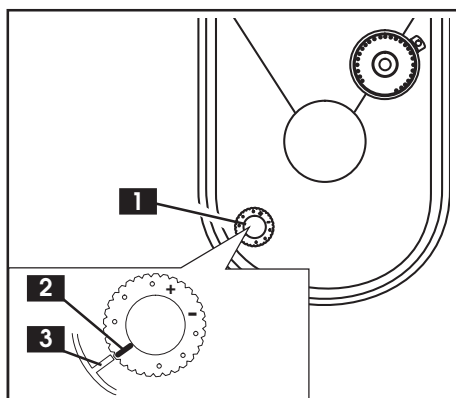
l'erogazione ruotare il pomello (11) in senso orario.

- Lasciare riscaldare la macchina e vuotare il rimanente contenuto del serbatoio dell'acqua ruotando il pomello vapore (11) in senso antiorario; per fermare l'erogazione ruotare il pomello (11) in senso orario.

i Qualora si utilizzi un prodotto diverso da quello consigliato si raccomanda di rispettare comunque le istruzioni della casa produttrice riportate sulla confezione del prodotto decalcificante.

13 ACCESSORI OPZIONALI

13.1 Regolazione Dose

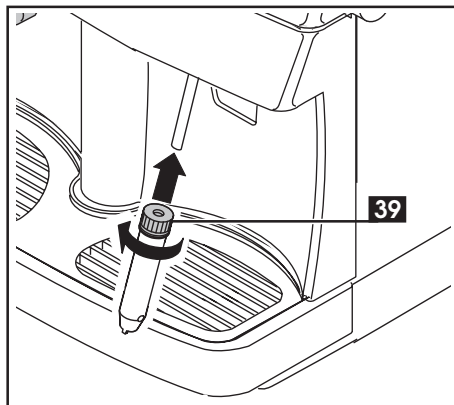


Nella macchina è possibile regolare la quantità del caffè (dose) che si desidera macinare. La dose viene impostata, dal costruttore, su un valore medio che soddisfa la maggior parte delle esigenze; tacca (3) in corrispondenza del riferimento (2). Ruotando la manopola (1), situata all'interno del contenitore caffè, in senso antiorario si aumenta la dose di caffè macinato; ruotando la manopola in senso orario si diminuisce la dose di caffè macinato. La regolazione della dose deve essere effettuata prima

di premere il pulsante di erogazione caffè (vedi par.6).

Questo sistema permette di ottenere un'erogazione ottimale con tutti i tipi di caffè presenti in commercio.

13.2 Pannarello a ghiera



Il pannarello migliora l'azione del vapore nel processo di montaggio del latte per la realizzazione del classico cappuccino all'italiana.

Per l'installazione del pannarello a ghiera procedere come segue:

- Assicurarsi che il tubo vapore sia libero da altri dispositivi.
- Allentare la ghiera (39) senza sfilarla dal pannarello.
- Inserire per circa 3 cm il pannarello nel tubo vapore.
- Serrare la ghiera in modo adeguato.

⚠ Nota: se la ghiera non viene serrata nel modo adeguato, il pannarello potrebbe sfilarsi durante il suo utilizzo.

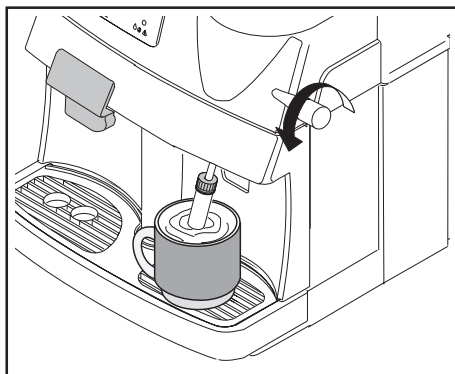
13.2.1 Vapore/Cappuccino col pannarello

Il vapore può essere utilizzato per montare il latte per il cappuccino ma anche per il riscaldamento delle bevande.



Pericolo di scottature!

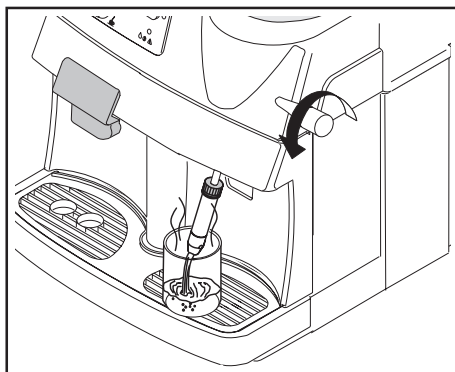
All'inizio dell'erogazione possono verificarsi brevi spruzzi di acqua calda. Il tubo di erogazione può raggiungere temperature elevate: evitare di toccarlo direttamente con le mani.



Per l'erogazione del vapore col pannarello si deve procedere come descritto a par.7; il vapore fuoriesce dal pannarello.

13.2.2 Acqua calda col pannarello

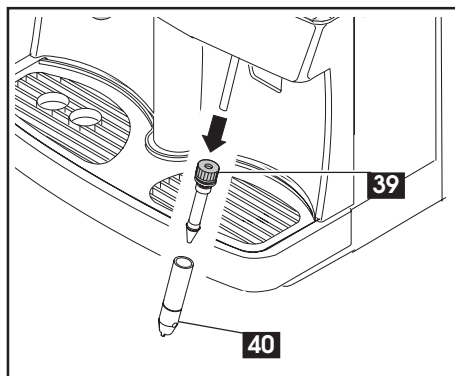
Per l'erogazione dell'acqua calda col pannarello si deve procedere come descritto a par.8; l'acqua calda uscirà dal pannarello.



13.2.3 Pulizia del pannarello a ghiera.

Dopo il suo utilizzo, il pannarello, deve es-

sere opportunamente pulito per garantire la massima igiene e funzionalità nel tempo.



Per la pulizia procedere come segue:

- Allentare la ghiera (39) del pannarello.
- Sfilare il pannarello dal tubo vapore.
- Estrarre il copro esterno (40) del pannarello.
- Pulire accuratamente il pannarello in tutte le sue parti utilizzando acqua corrente potabile.
- Riassemblare il pannarello.
- Rimontare il pannarello sul tubo vapore.
- Serrare la ghiera (39).



Nota: se la ghiera non viene serrata nel modo adeguato, il pannarello potrebbe sfilarsi durante il suo utilizzo.

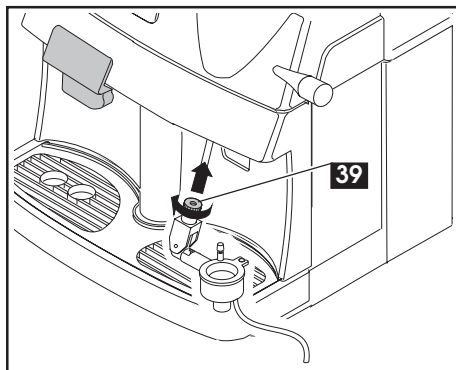
13.3 Cappuccinatore a Ghiera

i Il cappuccinatore rende il processo di montaggio del latte automatico e estremamente facile per la realizzazione del classico cappuccino all'italiana.

Per l'installazione del cappuccinatore a ghiera procedere come segue:

- Assicurarsi che il tubo vapore sia libero da altri dispositivi; nel caso fossero installati altri dispositivi è necessario disinstallare questi dal tubo vapore.

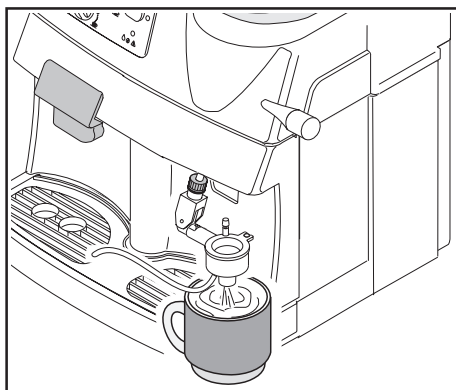
- Allentare la ghiera (39) senza sfilarla dal cappuccinatore.
- Inserire per circa 3 cm il cappuccinatore nel tubo vapore.
- Serrare la ghiera in modo adeguato.



! Nota: se la ghiera non viene serrata nel modo adeguato, il cappuccinatore potrebbe sfilarsi durante il suo utilizzo.

13.3.1 Acqua calda col cappuccinatore

i Per l'erogazione dell'acqua calda col cappuccinatore si deve procedere come descritto a par.8; l'acqua calda uscirà dalla parte inferiore del cappuccinatore.

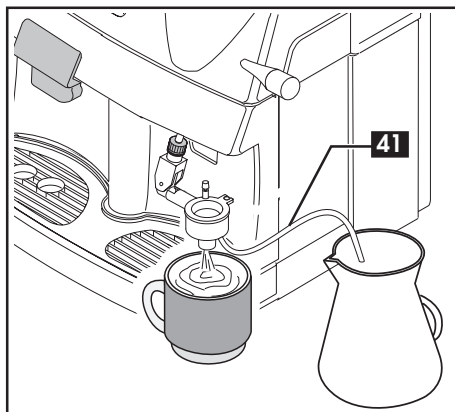


Il tubo in silicone posto installato nel cappuccinatore, durante l'erogazione dell'acqua calda, deve essere inserito nella griglia della vasca raccogli-gocce. Assicurarsi che il tubo in silicone non abbia possibilità di sfilarsi durante l'utilizzo della macchina.

13.3.2 Vapore/Cappuccino col cappuccinatore

Il vapore può essere utilizzato per montare il latte per il cappuccino ma anche per il riscaldamento delle bevande.

! Pericolo di scottature!
All'inizio dell'erogazione possono verificarsi brevi spruzzi di acqua calda. Il tubo di erogazione può raggiungere temperature elevate: evitare di toccarlo direttamente con le mani.



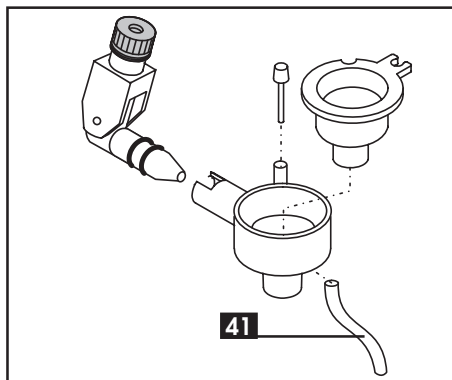
- All'accensione della macchina la spia di controllo della temperatura caffè (18) lampeggia fino al raggiungimento della giusta temperatura
- Prima di erogare vapore verificare che la luce verde di pronto temperatura (18) sia accesa fissa, che il serbatoio acqua sia pieno.

- All'accensione della luce verde di pronto temperatura (18) la macchina è pronta per erogare vapore.
- Dirigere il cappuccinatore sopra la vasca raccogliogocce, aprire il pomello (11) "Acqua calda/vapore" per qualche istante, in modo da far uscire l'acqua residua dal cappuccinatore; in breve tempo comincerà ad uscire solo vapore.
- Chiudere il pomello (11).
- Inserire il tubo di aspirazione in un apposito recipiente o direttamente nella confezione del latte, posta a fianco della macchina
- Porre la tazza col caffè preparato precedentemente, sotto il beccuccio del cappuccinatore;
- Aprire il pomello (11); inizia ora l'erogazione di latte schiumato.
- Spostare lo spinotto posto sul cappuccinatore per regolare la densità della schiuma: verso l'alto la schiuma acquisterà maggior volume

i Per garantire un miglior risultato nella preparazione del cappuccino, il latte utilizzato deve essere freddo.

- Al termine dell'utilizzo del cappuccinatore e del vapore è necessario pulire il cappuccinatore dai residui di latte.
- Mettere a fianco dell'apparecchio un contenitore contenente acqua fresca potabile, nel quale immergere il tubo di aspirazione (41).
- Procedere come per la preparazione del cappuccino, lasciando scorrere l'acqua sporca in un idoneo recipiente o direttamente nella vasca raccogliogocce.

13.3.3 Pulizia del cappuccinatore a ghiera.



Dopo il suo utilizzo, il cappuccinatore, deve essere opportunamente pulito per garantire la massima igiene e funzionalità nel tempo.

Per la pulizia procedere come segue:

- Allentare la ghiera del cappuccinatore.
- Sfilare il cappuccinatore dal tubo vapore.
- Estrarre il copro del cappuccinatore.
- Smontare il coperchio, lo spinotto ed il tubo di aspirazione
- Pulire accuratamente il cappuccinatore in tutte le sue parti utilizzando acqua corrente potabile.
- Riasssemblare il cappuccinatore.
- Rimontare il cappuccinatore sul tubo vapore.
- Serrare la ghiera in modo adeguato.



Nota: se la ghiera non viene serrata nel modo adeguato, il cappuccinatore potrebbe sfilarsi durante il suo utilizzo.

14 INFORMAZIONI DI CARATTERE GIURIDICO

- Le presenti istruzioni per l'uso contengono le informazioni necessarie per l'impiego corretto, per le funzioni operative e la manutenzione accurata dell'apparecchio.

- Queste conoscenze e l'osservanza delle presenti istruzioni, rappresentano la premessa per un uso senza pericolo nel pieno rispetto della sicurezza in caso di funzionamento e manutenzione dell'apparecchio. Se si desiderano ulteriori informazioni, o se dovessero subentrare particolari problemi che si ritiene nelle presenti istruzioni d'uso non siano stati spiegati con sufficiente chiarezza, preghiamo di rivolgersi al rivenditore locale o direttamente alla ditta costruttrice.
- Inoltre facciamo notare che il contenuto di queste istruzioni d'uso non è parte di una convenzione precedente o già esistente, di un accordo o di un contratto legale e che non ne cambiano la sostanza.
- Tutti gli obblighi del costruttore si basano sul relativo contratto di compravendita che contiene anche il regolamento completo ed esclusivo riguardo alle prestazioni di garanzia.
- Le norme di garanzia contrattuali non vengono né limitate né estese in base alle presenti spiegazioni.
- Le istruzioni per l'uso contengono informazioni protette dal diritto d'autore.
- Non è permesso fotocopiarle o tradurle in un'altra lingua senza previo accordo scritto da parte del Costruttore.

15 SMALTIMENTO

- Rendere inutilizzabile gli apparecchi non più in uso.
 - Staccare la spina dalla presa e tagliare il cavo elettrico.
 - Consegnare gli apparecchi fuori uso a un centro di raccolta idoneo.
-

Problemi	Cause	Rimedi
La macchina non si accende	La macchina non è collegata alla rete elettrica	Collegare la macchina alla rete elettrica
	Lo sportello di servizio è aperto	Chiudere lo sportello
Il ciclo caffè non parte La spia di controllo (26) rossa lampeggia:	Gruppo erogatore non inserito o non bloccato	Inserire o bloccare il gruppo erogatore
	Vasca raccogliocce non inserita correttamente	Inserire correttamente la vasca raccogliocce
	Cassetto raccoglifondi non inserito correttamente	Inserire correttamente il cassetto raccoglifondi
Il ciclo caffè non parte La spia di controllo (26) si accende:	Il contenitore caffè è vuoto	Riempire il contenitore caffè e riavviare il ciclo di erogazione
	Il contenitore acqua è vuoto	Riempire il contenitore acqua, procedere al caricamento del circuito e riavviare il ciclo di erogazione.
Il caffè non è abbastanza caldo	Le tazzine sono fredde	Scaldare le tazzine
Non fuoriesce acqua calda o vapore	Il foro del tubo vapore è otturato	Pulire il foro del tubo vapore con uno spillo.
Caffè non fuoriesce	Manca Acqua	Riempire il serbatoio dell'acqua e ricaricare il circuito (Par.4.4.)
	Gruppo sporco	Pulire gruppo (Par.11)
	Circuito non carico	Ricaricare il circuito (Par.4.4.)
Caffè fuoriesce lentamente	Caffè troppo fine	Cambiare tipo di miscela
	Circuito non carico	Ricaricare il circuito (Par.4.4)
	Gruppo erogatore sporco	Pulire il gruppo erogatore (Par.11)
	La miscela non è adatta o il caffè non è fresco di torrefazione oppure è macinato troppo fine o troppo grosso.	Cambiare miscela di caffè o regolare la macinatura come al par.5 (Diminuire la dose – Opzionale)

Problemi	Cause	Rimedi
Il caffè ha poca crema	La miscela non è adatta o il caffè non è fresco di torrefazione oppure è macinato troppo fine o troppo grosso.	Cambiare miscela di caffè o regolare la macinatura come al par.5 (Diminuire la dose – Opzionale)
Caffè fuoriesce all'esterno dell'erogatore	Erogatore otturato	Pulire l'erogatore ed i suoi fori d'uscita
La macchina impiega troppo tempo per scaldarsi o la quantità di acqua che fuoriesce dal tubo è limitata	Il circuito della macchina è intasata dal calcare	Decalcificare la macchina
Il gruppo erogatore non può essere estratto	Gruppo erogatore fuori posizione	Accendere la macchina. Chiudere lo sportello di servizio. Il gruppo erogatore ritorna automaticamente nella posizione iniziale.
	Cassetto raccoglifondi inserito	

Per i guasti non contemplati dalla suddetta tabella o in caso che i rimedi suggeriti non li risolvano, rivolgersi ad un centro assistenza.

1	GENERAL INFORMATION	24	9	TURNING THE MACHINE ON AND OFF	33
2	TECHNICAL SPECIFICATIONS	25	10	CLEANING AND MAINTENANCE	33
3	SAFETY RULES	27	11	BREW GROUP	33
4	INSTALLATION	30	12	DESCALING	34
5	COFFEE GRINDER	31	13	OPTIONAL ACCESSORIES	34
6	DISPENSING COFFEE	31	14	LEGAL INFORMATION	38
7	DISPENSING STEAM/PREPARING CAP- PUCCINO	32	15	DISPOSAL OF THE APPLIANCE	38
8	DISPENSING HOT WATER	32		PROBLEMS CAUSES REMEDIES	39

Read these operating instructions carefully before using the machine

1 GENERAL INFORMATION

This coffee machine is ideal for preparing espresso coffee using whole coffee beans only and is provided with a device for dispensing steam and hot water. The elegantly styled machine is designed and suitable for normal home use only.

Important. The manufacturer accepts no liability for damage or injury caused by:

- improper use outside the defined operating parameters;
- repairs carried out by anyone other than authorized service centers;
- tampering with the power cable;
- tampering with any component of the machine;
- use of non-original spare parts and accessories.

In such cases the warranty will lose all validity.

1.1 To facilitate interpretation



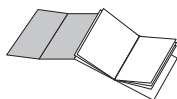
A warning triangle indicates all the instructions that are important for user safety. Follow these directions carefully to avoid serious injury!

2

Illustrations, parts of the machine and control functions are referred to by number or letter, e.g. illustration 2 in this paragraph.

i

This symbol identifies the most important information for ensuring optimal use of the machine.



The illustrations corresponding to the text may be found on the inside cover flap. Keep this page open while reading the operating instructions.

1.2 How to use these operating instructions

Keep these operating instructions in a safe place and make them available to anyone else who should use the coffee machine.

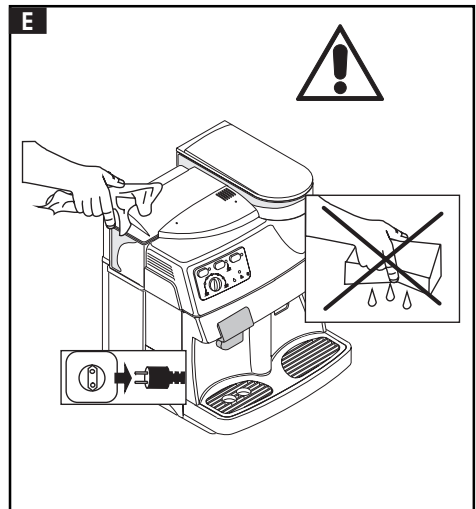
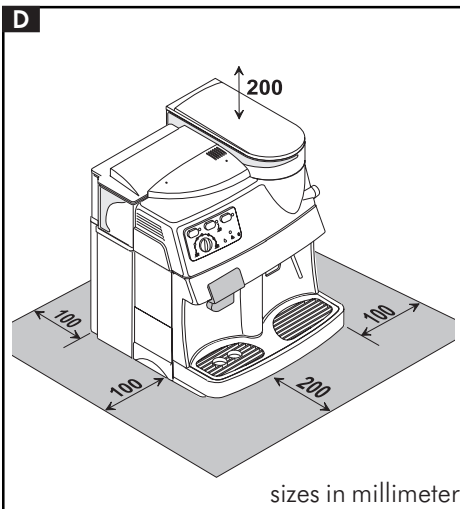
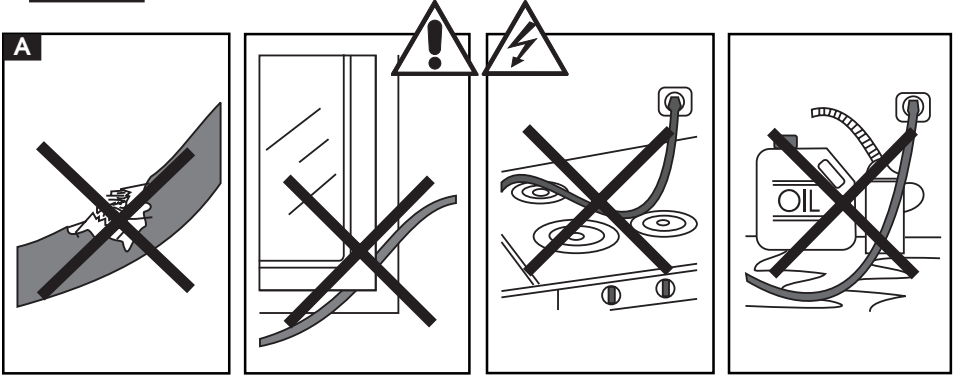
If you require any further information or meet with any problems not completely or sufficiently explained in these instructions, contact the experts.

2 TECHNICAL SPECIFICATIONS

Voltage rating	See rating plate on machine
Power rating	See rating plate on machine
Casing material	Thermoplastic
Size (w x h x d) (mm)	337 x 325 x 377
Weight (Kg)	8.5
Cable length (mm)	1200
Control panel	Front
Water container	Removable
Power supply	See rating plate on machine
Water container capacity (lt.)	1.7
Coffee container capacity (gr)	350 of coffee beans
Pump pressure (bars)	13-15
Boilers	2 in Aluminium
Safety features	Boiler pressure safety valve, 2 safety thermostats.

The manufacturer reserves the right to change the machine's specifications in line with technological progress.

The machine conforms to European Directive 89/336/EEC (Legislative Decree 476 of 04/12/92), regarding the elimination of radio-television interference.



3 SAFETY RULES



Never place electrical parts in contact with water: danger of short circuit! The superheated steam and hot water may cause scalding! Never aim the steam or hot water flow towards parts of your body, use caution when touching the steam / hot water nozzle: danger of scalding!

Intended use

The coffee machine is designed for home use only.

To avoid risks, do not make any technical changes or use the machine for purposes other than those stated!

The machine must not be used by children.

Power supply

Plug the coffee machine into a suitable electrical outlet.

The voltage must correspond to the value indicated on the rating plate.

A Power cable

Never use the coffee machine if the power cable is defective.

You should have any defective cables or plugs immediately replaced by an Authorized Service Center.

Do not pass the cable around corners, over sharp edges or over hot objects and keep it away from oil.

Do not use the cable to carry or pull the coffee machine.

Do not remove the plug by tugging on the cable or touch it with wet hands.

Make sure the cable cannot drop freely from tables or shelves.

B Protecting others

Do not allow children to play with the coffee machine.

Children are not aware of the dangers connected with household appliances.

C Danger of burns

Avoid aiming the superheated steam and/or hot water flow at yourself and/or at others.

Always use the handles or knobs provided.

D Siting

Place the coffee machine in a safe place where no one can tip it over or be injured by it.

Do not use the coffee machine outdoors. To prevent melting or damage to the casing, do not rest the machine on very hot surfaces or near open flames.

E Cleaning

Before cleaning the machine, it is imperative to turn the button (15) to OFF and remove the plug from the electrical outlet. Also wait for the machine to cool down.

Never immerse the machine in water!

Never tamper with internal machine parts. Tampering with internal parts will void the manufacturer's warranty.

D Space for use and maintenance

To ensure that the coffee machine works properly and efficiently, you are advised to:

- Rest it on a perfectly level surface;
- Place it in an adequately lit, hygienic site with an electrical outlet within easy reach;
- Ensure a minimum clearance between the machine and the walls as shown in the figure.

Storing the machine

If the machine is to remain out of use for a lengthy period, turn it off and pull out the plug. Store it in a dry place out of children's reach. Keep it away from dust and dirt. Do not expose machine to freezing temperatures. Damage to internal components will occur.

Servicing / Maintenance

In the event of a breakdown, fault or suspected damage after a fall, immediately unplug the machine.

Never operate a faulty machine.

Maintenance and repairs are to be carried out exclusively by Authorized Service Centers.

The manufacturer will accept no liability for any damage caused by unauthorized

servicing.

Fire safety

In the event of fire, use carbon dioxide (CO₂) extinguishers. Do not use water or powder extinguishers.

Key to machine components

1	Water container lid	8	Drip tray + grill
2	Water container	9	Steam Wand
3	Front door	10	Control panel
4	Dump box	11	Steam knob
5	Power cable	12	Grinder adjustment knob
6	Height-adjustable coffee dispenser	13	Coffee bean container
7	Brew group	14	Coffee bean container lid

Control panel

15	Power switch	Allows you to turn the machine on and off
16	On/off light	It lights up when you turn the machine on and goes off when you turn the machine off
17	Coffee dispensing button	Allows you to dispense coffee: press once to fill one coffee cup; press twice to fill two coffee cups.
18	Coffee/steam	Allows you to check the temperature: It flashes when the temperature is too low (machine is heating up) It stays lit when the machine is ready to dispense coffee and steam.
19	Hot water selector button	When the machine is turned on, it is set on standby for coffee and standby for steam. Press the button to switch to the hot water setting. Press the button again to switch the machine back to the steam setting.
20	Hot water light	It lights up when the machine has been switched to the hot water setting.
21	Knob for regulating the quantity of coffee dispensed in one cup	It adjusts the level of the coffee in the cup; e.g.: Position (○) = espresso coffee Position (●) = regular coffee
22	Warning light	Identifies machine alarms It remains lit when the coffee and/or water containers need refilling; It flashes when the dump box, brew group or drip tray have not been installed properly.

4 INSTALLATION

For your own safety and the safety of others, you must strictly comply with the "Safety Rules" described in chap.3

4.1 Package

The original packaging was designed and made to protect the machine during shipping.

We recommend keeping it for future transport purposes.

4.2 Preliminary operations


- Remove the packet containing the lid, the key for the brew group unit and the cleaning brush from the packing materials.
- Take the coffee machine out of its packing and position it in a suitable place conforming to the requisites described in the safety rules (chap.3.)
- Fit the coffee container lid (14) onto the coffee container (13); store the brew group key and cleaning brush in a safe place.
- Make sure that the tray (8) with grill, the dump box (4) and the brew group (7) are installed properly and that the front door (3) is closed.
- Before plugging in the machine, make sure the button (15) is on OFF.

i If the red light (22) flashes when you turn on the machine, it means that one of the above-described parts has not been correctly fitted in place.


4.3 Turning on for the first time

- **28** Lift out the water container (2) and

remove the lid (1). Rinse it out and fill it with fresh drinking water, making sure you do not overfill it. Lower the container back into place inside the machine and replace the lid.

 **Fill the container (2) only with cool, still water. Hot water or other liquids may damage the container and/or the machine. Always make sure there is enough water inside the container before starting the machine.**

- **27** Take off the lid (14) and fill the container with whole coffee beans (13).
- Fit the lid of the coffee container back into place.

 **Fill the container (13) with whole coffee beans only. Ground or freeze-dried coffee or any other objects will damage the machine.**

- Insert the plug (5) into a suitable outlet.
- The button (15) is positioned on OFF. Simply press the button (15) to turn on the machine; the green pilot light (16) will go on.

4.4 Priming the machine


- Position the steam tube (9) over the drip tray.
- **30** Press the "hot water" selector button (19); the light (20) will go on.
- Turn the knob (11) counterclockwise and wait until water flows out smoothly from the steam tube; to cut off flow, turn the knob (11) clockwise.


i **Note: Before starting up for the first time, or if the machine has**


been inoperative for a lengthy period or the water container has been completely emptied, it is advisable to prime the machine before it has time to heat up.

- Once you have completed the above operations, the machine is ready for use.
- Press the “hot water” selector button (19); the light (20) will go off.
- When dispensing coffee or steam, carefully follow the directions below to ensure proper use of the machine.

5 COFFEE GRINDER


 **Warning!** The grinder adjustment knob inside the coffee container must be turned only while the coffee grinder is operating. Do not introduce ground and/or freeze-dried coffee in the coffee bean container.

 Do not introduce any material other than coffee beans. Inside the coffee grinder there are moving parts that may be dangerous; do not place your fingers and/or other objects inside the grinder. Before performing any kind of operation inside the coffee container, switch off the machine and unplug it. Do not introduce coffee beans while the grinder is operating.

 The quality and flavor of your coffee will depend not only on the blend you use but also on how finely you grind it. The machine has a knob (12) for adjusting the grind. To adjust the grind, turn the graduated knob while the grinder is operating; the numbers on the knob indicate the grind setting. Every machine is factory-regulated to a medium-sized grind; turn the knob to lower numbers to obtain a finer

grind, turn the knob to higher numbers to obtain a coarser grind.

The variation in the grind setting will be noted only after three or four coffees have been dispensed.

 Use blends of coffee beans for espresso machines. Avoid using extreme grinding settings (e.g. 1 or 16); in these cases use different blends of coffee. Store coffee in an airtight container in a cool, dry place.

You should adjust the grind setting when the coffee is not dispensed properly:
Coffee pours out too fast = excessively coarse grind > set knob on a finer grind;
Coffee drips out slowly and/or not at all = excessively fine grind > set knob on coarser grind.

6 DISPENSING COFFEE

Before dispensing coffee, make sure the steam/hot water tube (11) is closed.

- When you switch on the machine the temperature control light (18) will flash until the machine heats up to the right temperature.
- Before dispensing coffee, make sure that the green temperature ready light (18) remains lit and that both the water and coffee containers are full.
- When the green light remains lit (18) the machine is ready to dispense coffee.
- **29** Place 1 or 2 cups beneath the dispenser nozzles (6); you may adjust the height of the dispenser to adapt it to your cups.

34 The dispenser (6) may be moved so that you may use large cups. In this case you must manually push the dispensing unit as high as it goes; to set the dispenser in

the ideal position for small cups, you must move it to a lower position.

- Use the knob (21) to adjust the amount of coffee in the cup.
- To dispense coffee, press the button (17); the dispensing cycle will begin; press the button (17) once to dispense one cup and press it two times in succession to dispense 2 cups.
- After completing the pre-brewing cycle, the coffee will start flowing out of the dispensing nozzle (6).
- The machine will automatically stop dispensing coffee when it reaches the level set with the knob (21); you may however stop flow at any time by pressing the button (17).



Before proceeding to dispense steam or hot water, make sure that the steam tube is positioned over the drip tray.

7 DISPENSING STEAM/PREPARING CAPPUCCINO

The steam may be used to froth milk for cappuccino and to heat up beverages. The machine requires no pre-heating.



Danger of scalding! The steam may be preceded by brief sprays of hot water. The dispensing tube can reach very high temperatures: avoid touching it directly with your hands.

- When you turn on the machine, the temperature control light (18) will flash until the machine heats up to the right temperature.
- Before dispensing steam, make sure the green temperature ready light (18)

remains lit and that the water container is full.

- When the green temperature ready light (18) remains lit, the machine is ready to dispense steam.
- **30** Position the steam tube (9) over the drip tray, open the “hot water/steam” knob (11) for a few seconds to discharge residual water from the steam tube; in a short time only steam will issue from the tube.
- Close the knob (11).
- Fill a pitcher or the receptacle you want to use for making cappuccino to 1/3 with cold milk.



Use only cold milk to ensure the best results when making cappuccino.

- **32** Place the tip of the steam tube in the milk to be heated and open the knob (11); slowly raise the receptacle, with gentle rotating movements, to obtain a uniform layer of foam.
- After dispensing the amount of steam desired, close the knob (11).
- The same procedure may be used to heat other beverages.
- After this operation, wipe the steam tube clean with a damp cloth.

8 DISPENSING HOT WATER



Warning: The steam may be preceded by brief sprays of hot water: danger of scalding! The dispensing tube can reach very high temperatures: avoid touching it directly with your hands.

- If the machine is off, turn it on; the tempera-

ture control light (18) will flash until the machine heats up to the right temperature.

- Before dispensing hot water, make sure that the green temperature ready light (18) remains lit and that the water container is full.
- When the green temperature ready light (18) remains lit, the machine is ready to dispense coffee and steam.

To dispense hot water, proceed as follows:

- **31** Place a cup and/or a receptacle beneath the hot water/steam tube (9);
- Press the button (19). The light (20) will go on, meaning that the machine is ready to dispense hot water;
- Turn the knob (11) counterclockwise;
- Dispense the desired amount of hot water; turn the knob (11) clockwise to cut off the flow of hot water.

i When you have finished dispensing hot water, press the button (19) again to return to the normal machine setting.

9 TURNING THE MACHINE ON AND OFF

- To turn on the machine, simply press the button (15); the on/off light (16) will go on.
- Simply press the button (15) to turn the machine off; the on/off light (16) will go off.

10 CLEANING AND MAINTENANCE

Basic cleaning

- Maintenance and cleaning may be carried out only when the machine is cold

and disconnected from the power supply.

- Do not immerse the machine in water and do not place any of its components in a dishwasher.
- Do not use sharp objects or aggressive chemical products (solvents) for cleaning.
- It is recommended that you clean the water container daily; fill the container with fresh drinking water.
- Clean out the coffee bean container before refilling it.
- Use a soft cloth moistened with water to clean the machine.
- Do not dry the machine and/or its components in a microwave and/or conventional oven.
- **33** Clean the machine compartment and the brew group, we recommend emptying out the dump box every day (4).
- **34** The coffee dispenser (6) may be removed for cleaning. Pull it out and thoroughly rinse the dispensing channels with hot water.


11 BREW GROUP

- The brew group (7) must be cleaned every time you fill the coffee bean container or, in any case, at least once a week.
- Turn off the machine and pull out the plug.
- **37 33** Remove the dump box (4) and drip tray (8), then open the service door (3).
- **35** Take out the brew group (7), holding it by the handle and pushing the "PRESS" button. Use hot water only, without detergents, to clean the brew group.

- **36** Make sure that there are no coffee residues on the two steel filters. You may remove the upper filter by unscrewing the plastic pin with the key provided.
- Thoroughly wash and dry all the parts of the brew group.
- Replace the filter and use the key provided to tighten the plastic pin firmly into place. Do not over tighten.
- Thoroughly clean the machine compartment.
- **38** Without pressing the "PRESS" button and holding the brew group by its handle, fit it back securely into place inside the compartment.
- Then close the door and set the dump box and drip tray back into place.

12 DESCALING

Scale forms due to mineral content in the water; it is necessary to remove scale every 4-6 months of use or whenever you observe a decreased flow of water. If you want to descale the machine yourself, you may use any commercially available non-toxic, non-harmful descaling agent for coffee machines.

 **Warning! Never use vinegar as a descaling agent.**

- Mix the descaling agent with water as directed on the package and pour the solution into the water container.
- Turn on the machine by pressing the button (15); the on/off light (16) will go on.
- Press the button (19); the light (20) will go on.
- Position the steam tube (9) over the drip tray.
- Empty the contents from the water

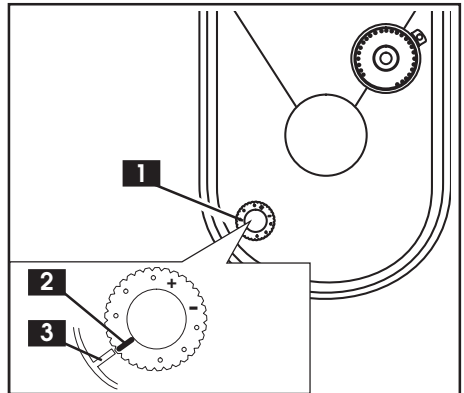
container at intervals (one cup at a time); turn the steam knob (11) counterclockwise to dispense; turn the knob (11) clockwise to cut off flow.

- During each interval, allow the descaling agent to act for about 10-15 minutes.
- When all of the descaling agent has been used up, rinse out the water container and fill it with fresh water.
- Empty out 2/3 of the water in the tank by turning the steam knob (11) counterclockwise; turn the knob (11) clockwise to cut off flow.
- Let the machine heat up and empty out the water remaining in the tank by turning the steam knob (11) counterclockwise; turn the knob (11) clockwise to cut off flow.

i Should you use a descaling agent other than the one recommended you are advised in any case to follow the manufacturer's directions on the package.

13 OPTIONAL ACCESSORIES

13.1 Dose adjustment

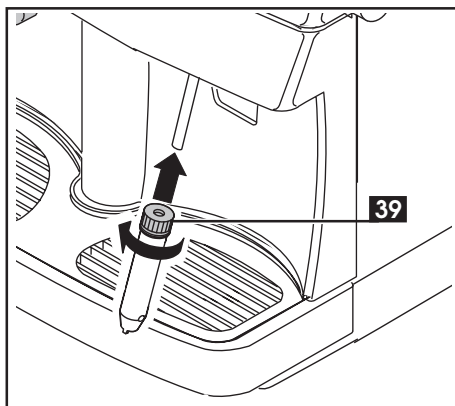


The machine allows you to adjust the amount of coffee (dose) to be ground per serving. The manufacturer has set a standard

dose that satisfies most needs: notch (3) corresponding to the point of reference (2). Turn the knob (1) inside the coffee container counterclockwise to increase the dose of ground coffee; turn it clockwise to reduce the dose of ground coffee. You must carry out the dose adjustment before pressing the button to dispense coffee (see par.6). This system makes it possible to achieve optimal coffee making with all types of coffee commercially available.

13.2 "Pannarello"

The "pannarello" is a device enhancing the effect of the steam when you are frothing milk to make classic Italian-style cappuccino.



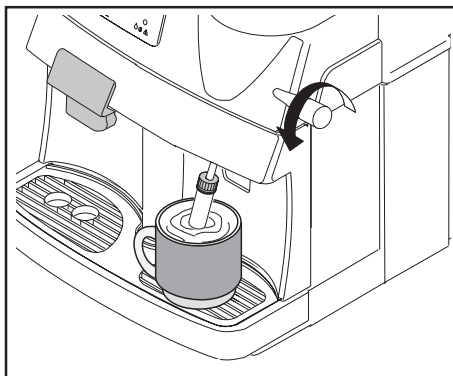
To install the pannarello, proceed as follows:

- Make sure no other devices are fitted on the steam tube.
- Loosen the ring nut (39) without slipping it off the pannarello.
- Insert the pannarello in the steam tube to a depth of about 3 cm.
- Tighten the ring nut securely.
- Remove the outer sleeve (item 40) so that you can hold the inner sleeve still when tightening the nut.

⚠ Note: if the ring nut is not securely tightened, the pannarello may slip out during use.

13.2.1 Steam/Cappuccino with the pannarello

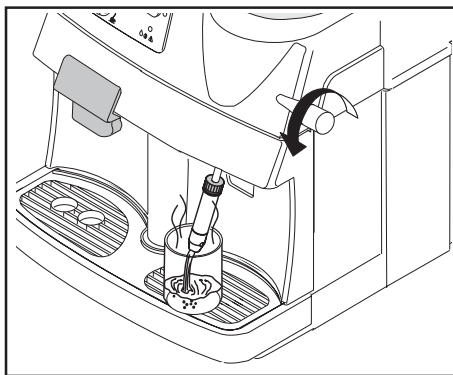
The steam may be used to froth milk for cappuccino and to heat up beverages.



⚠ Danger of scalding!
The steam may be preceded by brief sprays of hot water. The dispensing tube can reach very high temperatures: avoiding touching it directly with your hands.

To dispense steam using the pannarello, follow the directions provided in par.7; steam will issue from the pannarello.

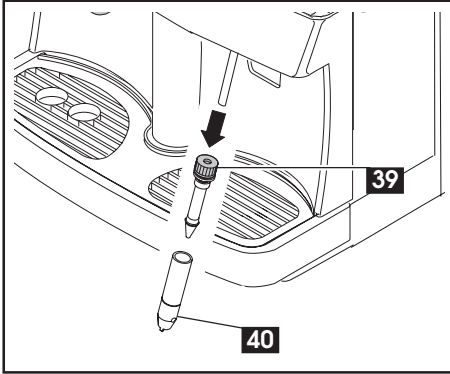
13.2.2 Hot water with the pannarello




To dispense hot water using the pannarello, follow the directions provided in par.8; hot water will flow from the pannarello.

13.2.3 Cleaning the pannarello.


After using the pannarello, you should clean it thoroughly to ensure maximum hygiene and functionality over time. The cleaning steps are as follows:



- Loosen the ring nut (39) of the pannarello.
- Remove the pannarello from the steam tube.
- Take off the outer casing (40) of the pannarello.
- Clean all parts of the pannarello thoroughly with running drinking water.
- Reassemble the pannarello.
- Insert the pannarello back into the steam tube.
- Tighten the ring nut (39).
- Remove the outer sleeve (item 40) so that you can hold the inner sleeve still when tightening the nut.

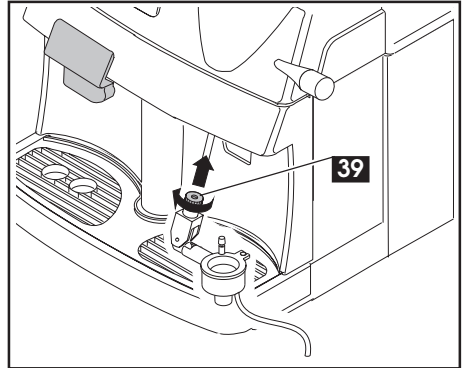
 **Note:** if the ring nut is not securely tightened, the pannarello may slip out during use.


13.3 Cappuccinatore

 The cappuccinatore is a device that automatically froths milk, making it extremely easy to prepare classic Italian-style cappuccino.

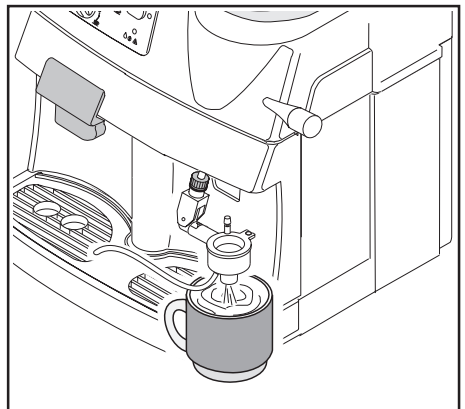
To install the cappuccinatore, proceed as follows:

- Make sure that no other devices are fitted on the steam tube; you must remove any devices that have been installed. I.E. the “Pannarello”.
- Loosen the ring nut (39) without slipping it off the cappuccinatore.
- Insert the cappuccinatore in the steam tube to a depth of about 3 cm.
- Tighten the ring nut securely.



 **Note:** if the ring nut is not securely tightened, the cappuccinatore may slip out during use.

13.3.1 Hot water with the cappuccinatore



 To dispense hot water using the cappuccinatore, follow the

directions provided in par.8; hot water will flow out of the lower part of the cappuccinatore.

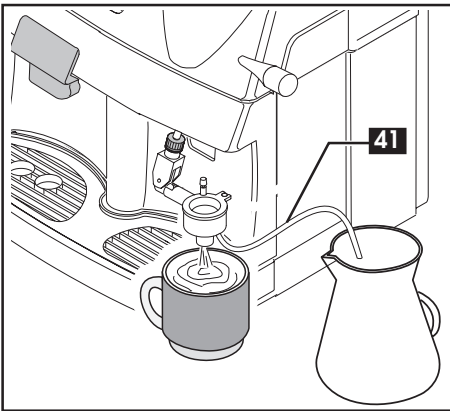
While hot water is being dispensed, the silicone tube (41) inside the cappuccinatore must be inserted into the grating of the drip tray. Make sure the silicone tube cannot slip out while the machine is in use.

13.3.2 Steam/Cappuccino with the cappuccinatore

The steam may be used to froth milk for cappuccino and to heat up beverages.



Danger of scalding! The steam may be preceded by brief sprays of hot water. The dispensing tube can reach very high temperatures: avoiding touching it directly with your hands.



- When you turn on the machine, the temperature control light (18) will flash until the machine heats up to the right temperature.
- Before dispensing steam, make sure the green temperature ready light (18) remains lit and that the water container is full.
- When the green temperature ready light

(18) remains lit, the machine is ready to dispense steam.

- Position the cappuccinatore over the drip tray, open the “hot water/steam” knob (11) for a few seconds to discharge residual water from the cappuccinatore; in a short time only steam will issue from the tube.
- Close the knob (11).
- Place the intake tube (41) in a suitable receptacle or directly into a container of milk, placed next to the machine.
- Place a cup containing previously prepared coffee beneath the nozzle of the cappuccinatore;
- Open the knob (11); frothed milk will start issuing from the cappuccinatore.
- Move the pin on the cappuccinatore to regulate the thickness of the foam; by pushing it upward you will increase its volume.

i When preparing cappuccino, use cold milk to ensure the best results.

- When you have finished using the cappuccinatore and steam, clean the cappuccinatore to remove residual milk.
- Place a container filled with fresh drinking water alongside the machine and place the tip of the intake tube (41) inside the container.
- Proceed as if you were making cappuccino, allowing the dirty water to flow into a receptacle or directly into the drip tray.

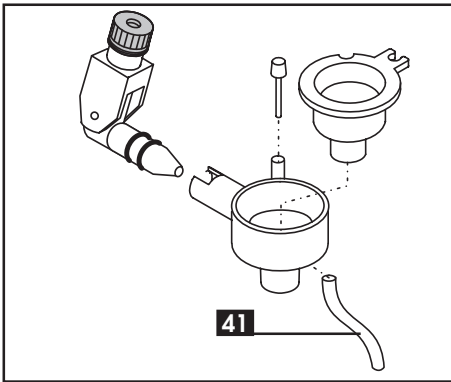
13.3.3 Cleaning the cappuccinatore.


After using the cappuccinatore, you should

clean it thoroughly to ensure maximum hygiene and functionality over time.

The cleaning steps are as follows:

- Loosen the ring nut of the cappuccinatore.
- Remove the cappuccinatore from the steam tube.
- Remove the casing of the cappuccinatore.
- Take off the cover, pin and intake tube.
- Clean all the parts of the cappuccinatore thoroughly with running drinking water.
- Reassemble the cappuccino maker.
- Insert the cappuccinatore back in the steam tube.
- Tighten the ring nut securely.



 **Note:** if the ring nut is not securely tightened, the cappuccinatore may slip out during use.

14 LEGAL INFORMATION

- These instructions include information on how to use the machine correctly, its functions and its maintenance.
- If these instructions are followed closely no risks should be run in using the appliance and all necessary safety requirements regarding function and maintenance should be upheld.

- If more information is required or if a particular problem not dealt with or insufficiently explained in these instructions should arise, the customer should contact his/her local dealer or the manufacturer directly.
- We would also like to bring to the customer's attention that these instructions are not part of any previous or existing convention, agreement or legal contract and hence have no legal bearing.
- The obligations of the manufacturer are based on the relative contract of sale which includes the complete and exclusive regulation regarding guarantee requirements.
- The terms of the guarantee are in no way affected by these instructions.
- The instructions contain information protected by copyright laws.
- The instructions may not be photocopied or translated into a foreign language without the manufacturer's written permission.

15 DISPOSAL OF THE APPLIANCE

- An appliance that is no longer in use must be rendered unworkable.
- Remove the plug and cut the power cord at the base.
- Take unused appliances to a qualified disposal center.

Problems	Causes	Remedies
The machine does not turn on	The machine not getting power	Connect the machine to an operating electrical outlet
	The service door is open	Close the door
The coffee cycle does not start The red warning light (26) is flashing:	Brew group not positioned properly or not locked in place	Fit or lock the brew group in place
	Drip tray not positioned properly	Fit the drip tray correctly into place
	Dump box not positioned properly	Fit the dump box correctly into place
The coffee cycle does not start The red warning light (26) goes on:	The coffee container is empty	Refill the coffee container and restart the dispensing cycle
	The water container is empty	Refill the water container, prime the machine and restart the dispensing cycle
The coffee is not hot enough	The cups are cold	Pre-heat the cups
No hot water or steam is dispensed	The opening of the steam tube is clogged	Clean the opening of the steam tube with a pin
No coffee is dispensed	There is no water	Refill the water container and reload the circuit (Par.4.4.)
	Brew group is dirty	Clean the unit (Par.11)
	Machine not primed	Prime the machine (Par.4.4)
Coffee drips out slowly	Coffee ground too finely	Adjust grind setting to a coarser (higher number) grind.
	Machine not primed	Prime the machine (Par.4.4)
	Brew group dirty	Clean the brew group (Par.11)
	The blend is not suitable or the coffee is not freshly roasted or is ground too finely.	Change the coffee blend or adjust the grinder as directed in par.5 (Reduce the dose – Optional)

Problems	Causes	Remedies
The coffee is not creamy on the surface	The blend is not suitable or the coffee is not freshly roasted or is ground too coarsely.	Change the coffee blend or adjust the grinder as directed in par.5 (Increase the dose – Optional)
Coffee leaks outside the brew group	Brew group unit clogged	Clean the brew group and its outlets
The machine takes too long to heat up or the quantity of water dispensed from the tube is limited	The machine water system is clogged by scale	Descale the machine (Par.12)
The brew group cannot be taken out	Brew group out of place	Turn on the machine. Close the service door. The brew group will automatically go back into place.
	Dump box still in place	Remove the dump box before taking out the dispensing unit

If you should have a problem that is not dealt with in the above table or is not resolved by any of these solutions please contact an authorized service center.

1	GENERALITES	42	10	NETTOYAGE ET MAINTENANCE	51
2	CARACTERISTIQUES TECHNIQUES	43	11	GRUPE DISTRIBUTEUR	52
3	NORMES DE SECURITE	45	12	DEPOTS DE CALCAIRE	52
4	INSTALLATION	48	13	ACCESSOIRES EN OPTION	53
5	MOULIN A CAFE	49	14	INFORMATIONS À CARAC-TÈRE	
6	DISTRIBUTION DU CAFE	49		JURIDIQUE	56
7	DISTRIBUTION DE VAPEUR/PREPARATION		15	MISE À LA DÉCHARGE	57
	DU CAPPUCCINO	50		PROBLÈMES CAUSES REMÈDES	58
8	DISTRIBUTION D'EAU CHAUDE	51			
9	MISE SOUS ET HORS TENSION DE LA				
	MACHINE	51			

Lire attentivement ce mode d'emploi avant d'utiliser la machine.

1 GENERALITES

Cette machine à café est indiquée pour la préparation de café expresso à base de café en grains et est équipée d'un dispositif de distribution de la vapeur et de l'eau chaude. Avec un habillage machine au design élégant, cet appareil a été conçu pour un usage domestique et est donc indiqué pour un fonctionnement de type domestique.

Attention. Le Fabricant décline toute responsabilité en cas de dommages occasionnés par:

- un usage erroné et non conforme aux fonctions prévues;
- des réparations non effectuées par un centre d'assistance agréé;
- une altération du cordon d'alimentation;
- une altération d'un composant quelconque de la machine;
- l'emploi de pièces détachées et d'accessoires non d'origine.

Dans ces cas, la garantie est considérée comme nulle et non avenante.

1.1 Pour faciliter la lecture



Le triangle d'attention indique toutes les instructions importantes, relatives à la sécurité de l'utilisateur.

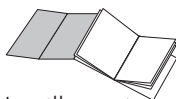
Nous vous prions de suivre scrupuleusement ces indications pour prévenir des accidents graves!

2

Dans le texte qui suit, vous trouverez des numéros et des lettres de référence qui vous renvoient à des illustrations, des pièces de l'appareil ou des éléments de commande, comme par exemple le renvoi à l'illustration 2 de cette section.

i

Ce symbole met en évidence les informations importantes utiles au bon fonctionnement de la machine.



Les illustrations citées dans le texte se trouvent sur le volet de couverture.
Lire ce mode d'emploi en ayant sous les yeux les illustrations.

1.2 Comment lire ce mode d'emploi

Conserver ce mode d'emploi dans un lieu sûr et à proximité de la machine à café, au cas où un autre personne doit l'utiliser.

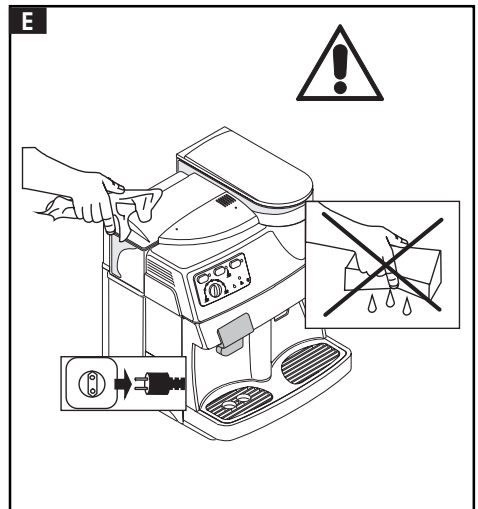
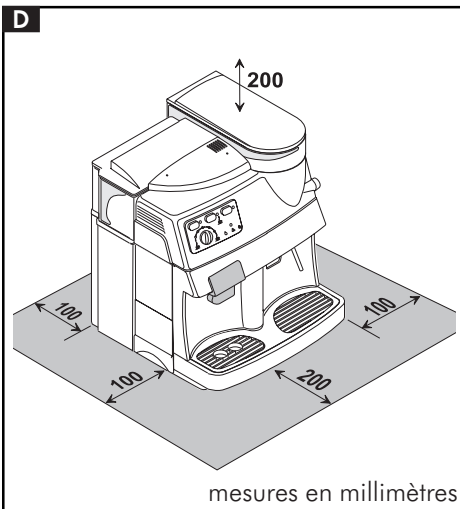
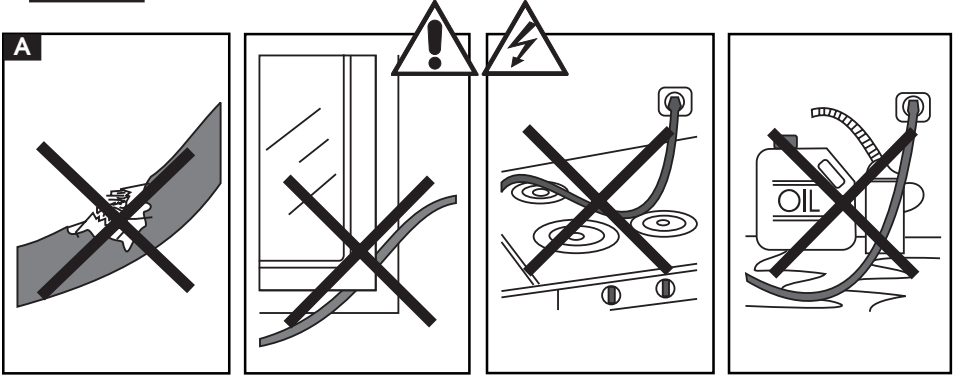
Pour plus d'informations ou en cas de problèmes non envisagés par cette notice ou simplement non suffisamment traités, prière de s'adresser aux experts compétents.

2 CARACTERISTIQUES TECHNIQUES

Tension nominale	Voir plaquette signalétique de l'appareil
Puissance nominale	Voir plaquette signalétique de l'appareil
Matériau du corps	Thermoplastique
Dimensions (l x h x p) (mm)	337 x 325 x 377
Poids (kg)	8,5
Longueur du câble (mm)	1200
Panneau de commande	Frontal
Réservoir d'eau	Amovible
Alimentation	Voir plaquette signalétique
Réservoir d'eau (l)	1,7
Capacité du bac à café (gr)	350 de café en grain
Pression de la pompe (bars)	13-15
Réchauffeurs	2 en Aluminium
Dispositifs de sécurité	Soupape de sécurité pression réchauffeur; 2 thermostats de sécurité.

Sous réserve de modifications de fabrication et exécution dues au progrès technologique

Machine conforme à la Directive Européenne 89/336/CEE (Décret législatif 476 du 04/12/92), relative à l'élimination des perturbations radiotélévisuelles.



3 NORMES DE SECURITE



Ne jamais mettre les pièces sous tension au contact de l'eau : danger de court-circuit! La vapeur surchauffée et l'eau chaude peuvent provoquer des brûlures! Ne jamais diriger le jet de vapeur ou d'eau chaude vers des parties du corps, toucher le bec vapeur/eau chaude avec prudence : danger de brûlure!

Utilisation

Cette machine à café est prévue exclusivement pour un usage domestique. Il est interdit d'apporter des modifications techniques et d'utiliser improprement la machine à cause des risques que cela comporte!

La machine à café doit être utilisée exclusivement par des adultes.

Alimentation en énergie électrique

Brancher la machine à café uniquement sur une prise de courant adéquate.

La tension doit correspondre à celle indiquée sur la plaquette signalétique de l'appareil.

A Cordon d'alimentation

Ne jamais utiliser la machine à café si le cordon d'alimentation est défectueux.

Faire remplacer les câbles et fiches défectueux immédiatement par un Centre d'Assistance Agréé.

Ne pas faire passer le cordon d'alimentation par des coins et sur des arêtes vives, au-dessus d'objets très chauds et le protéger de l'huile.

Ne pas transporter ou tirer la machine à café en la tenant par son cordon d'alimentation.

Ne pas débrancher l'appareil en tirant sur le cordon ; ne pas toucher la fiche avec des mains mouillées.

Eviter de laisser le cordon d'alimentation

tomber librement de tables ou étagères.

B Protection d'autres personnes

S'assurer qu'aucun enfant n'ait la possibilité de jouer avec la machine à café. Les enfants ne se rendent pas compte des dangers liés aux appareils électroménagers.

C Danger de brûlures

Eviter de diriger le jet de vapeur surchauffé et/ou d'eau vers soi ou vers d'autres : danger de brûlures.

Utiliser toujours les leviers ou boutons prévus à cet effet.

D Emplacement

Positionner la machine à café dans un lieu sûr où personne ne peut la renverser ou se blesser. Ne pas utiliser la machine à café en plein air. Ne pas poser la machine sur des surfaces très chaudes ou à proximité de flammes vives pour éviter que la carcasse ne fonde ou ne s'abîme.

E Nettoyage

Avant de nettoyer la machine, il est indispensable de positionner le bouton (15) sur OFF et de débrancher le cordon d'alimentation de la machine. Attendre un instant que la machine se refroidisse.

Ne jamais plonger la machine dans l'eau! Il est sévèrement interdit d'intervenir à l'intérieur de la machine.

D Espace nécessaire pour l'utilisation et la maintenance

Pour un fonctionnement optimal de la machine à café, il est conseillé de:

- Choisir un plan d'appui bien plat;
- Choisir un environnement suffisamment éclairé, propre et avec une prise de courant facile d'accès;
- Prévoir une distance minimale entre le mur et la machine comme l'indique la figure.

Entreposage

Si la machine doit rester inutilisée pendant

une longue période, la mettre hors tension et débrancher le câble.

La ranger dans un lieu sec et non accessible aux enfants.

La protéger de la poussière et des saletés.

Réparations / Maintenance

En cas de pannes, défauts ou défauts présumés après une chute, débrancher immédiatement le cordon d'alimentation.

Ne jamais mettre la machine défectueuse en fonction.

Seuls les Centres d'Assistance Agréés peuvent effectuer des interventions et des réparations.

Dans le cas d'interventions non effectuées par des Centres d'Assistance Agréés, le Fabricant décline toute responsabilité en cas de dommages.

Anti-incendie

En cas d'incendie, utiliser des extincteurs à anhydride carbonique (CO₂). Ne pas utiliser d'eau, ni d'extincteurs à poudres.

Légende composants machine

1	Couvercle du réservoir d'eau	8	Bac récupérateur + grille
2	Réservoir d'eau	9	Tube vapeur
3	Porte avant	10	Tableau de commande
4	Bac du marc à café	11	Bouton vapeur
5	Cordon d'alimentation	12	Bouton de réglage de la mouture
6	Distributeur de café réglable en hauteur	13	Bac du café en grains
7	Groupe distributeur de café	14	Couvercle du bac du café en grains

Tableau de commande

15	Interrupteur général	Permet d'allumer et/ou d'éteindre la machine
16	Témoin interrupteur général	Allumé quand la machine à café est sous tension; éteint quand elle est hors tension.
17	Bouton distribution café	Permet de distribuer le café: avec 1 pression, on obtient un café ; avec 2 pressions, on obtient deux cafés.
18	Témoin contrôle température café/vapeur	Permet de contrôler la température: Mode clignotant: la température est insuffisante (en phase de réchauffement) Mode continu: la machine est prête à distribuer du café et de la vapeur.
19	Bouton sélection de l'eau chaude	A sa mise sous tension, la machine est prête à distribuer du café et de la vapeur ; une pression du bouton met la machine dans le mode distribution d'eau chaude, une seconde pression remet la machine dans le mode distribution de vapeur.
20	Témoin sélection eau chaude	Allumé quand la machine est dans le mode distribution eau chaude.
21	Bouton de réglage de la quantité d'eau	Règle la quantité de café par tasse; ex: quantité de café par tasse Position (○) = café expresso, café fort Position (◐) = café léger, plus dilué
22	Témoin alarmes	Signale une alarme de la machine Allumé mode continu = il manque du café et/ou de l'eau dans les réservoirs; Allumé mode clignotant = erreur de positionnement du bac du marc à café ou du groupe distributeur ou du bac récupérateur de l'eau.

4 INSTALLATION

Pour votre sécurité et celle des autres, suivez strictement les "Normes de sécurité" reportées dans la section 3.

4.1 Emballage

L'emballage original a été conçu et réalisé pour protéger la machine au cours de son expédition. Il est conseillé de le conserver: il peut encore vous être utile !

4.2 Operations preliminaires


- Prendre dans le sachet d'emballage du couvercle la clé du groupe distributeur et le pinceau pour le nettoyage.
- Débarrer la machine à café et la déposer à un endroit qui répond aux conditions prévues par la réglementation en matière de sécurité (section 3.)
- Poser le couvercle du bac à café (14) sur le bac (13) ; conserver soigneusement la clé du groupe distributeur et le pinceau de nettoyage.
- Vérifier si le bac (8) avec la grille, le bac du marc à café (4) et le groupe distributeur (7) sont montés correctement et si la porte avant (3) est fermée.
- Avant d'enfoncer la fiche dans la prise de courant, vérifier si le bouton (15) est sur la position (OFF).

i Si à la mise sous tension de la machine, la lumière rouge (22) s'allume dans le mode clignotant, cela veut dire qu'une des pièces décrites ci-dessus n'est pas correctement montée.


4.3 Mise en service

- **28** Soulever le réservoir d'eau (2) pour l'extraire de la machine et ouvrir le

couvercle (1). Le rincer et le remplir d'eau froide potable: ne pas dépasser le niveau maximum. Remonter le réservoir dans son logement et le fermer avec son couvercle.

 **Remplir le réservoir (2) uniquement avec de l'eau froide non pétillante. De l'eau chaude et d'autres liquides peuvent abîmer le réservoir et/ou la machine. Ne pas mettre la machine en marche sans eau : s'assurer qu'elle dispose d'assez d'eau pour fonctionner avant de la mettre en marche.**

- **27** Retirer le couvercle (14) et remplir le bac (13) de café en grains.
- Refermer le bac à café avec son couvercle.

 **Remplir le bac (13) de café en grains exclusivement. Du café moulu, lyophilisé ou autres objets abîment la machine.**

- Enfoncer la fiche (5) dans une prise compatible.
- La machine a son bouton de mise sous tension (15) sur (OFF); pour l'allumer, il suffit de presser ce bouton (15); le témoin vert (16) s'allumera.


4.4 Amorçage du circuit


- Diriger le tube vapeur (9) sur le bac récupérateur.
- Presser le bouton "sélection d'eau chaude" (19); le témoin (20) s'allume.
- **30** Tourner le bouton (11) dans le sens contraire des aiguilles d'une montre et attendre un instant l'arrivée d'eau pour régler le tube vapeur; pour interrompre la distribution d'eau, tourner le bouton (11) dans le sens horaire.

i Remarque : Avant de mettre la machine en service après une longue période d'inactivité ou si le réservoir d'eau a été complètement vidé, il est recommandé d'amorcer le circuit.

- Une fois ces opérations terminées, la machine est prête à fonctionner.
- Presser le bouton "sélection d'eau chaude" (19) ; le témoin (20) s'éteint.
- Pour la distribution du café ou de la vapeur et l'utilisation correcte de la machine, suivre attentivement les instructions ci-après.

5 MOULIN A CAFE

 Attention! Le bouton de réglage de la mouture, situé à l'intérieur du bac de café ne peut être tourné que si le moulin à café est en fonction. Ne pas remplir le bac à café en grains avec du café moulu et/ou yophilisé.

 Il est interdit d'utiliser sur cette machine autre chose que du café en grains. Le moulin à café est formé d'organes en mouvement qui peuvent être dangereux ; il est interdit d'y mettre le doigt et/ou d'autres objets. Avant d'intervenir à l'intérieur du bac à café, quelle que soit la raison, mettre l'interrupteur général sur OFF et débrancher la prise de courant. Ne pas remplir le bac à café quand le moulin est en fonction.

i La qualité et le goût du café dépendent non seulement du mélange utilisé mais aussi de la mouture. La machine est équipée d'un bouton (12) qui permet de régler la mouture. Pour modifier la mouture, tourner le bouton gradué quand le

moulin à café est en fonction ; les chiffres reportés sur le bouton correspondent au type de mouture (haute ou basse).

Tous nos appareils sont réglés en usine sur une mouture moyenne ; pour diminuer la mouture, tourner le bouton sur un numéro plus petit, pour augmenter la mouture, tourner le bouton sur un numéro plus grand.

Pour goûter la variation du niveau de mouture, il faut attendre la distribution de trois ou quatre cafés.

i Utiliser des mélanges de café en grains pour machines expresso. Ne pas utiliser des moutures extrêmes (Ex.1 – 16); dans ce cas, utiliser des mélanges de café différents. Conserver le café au frais, dans un récipient hermétiquement fermé.

Régler la mouture si le café ne coule pas très bien:

Si le café sort très rapidement = la mouture est trop grosse > diminuer la mouture ;
Si le café sort à gouttes ou pas du tout = la mouture est trop fine > augmenter la mouture.

6 DISTRIBUTION DU CAFE

Avant de distribuer le café, contrôler si le robinet vapeur/eau (11) chaude est fermé.

- A la mise sous tension de la machine, le témoin de contrôle de la température (18) clignote tant que l'eau n'atteint pas sa bonne température.
- Avant de distribuer le café, vérifier si le témoin vert (18) est allumé en mode continu, si le réservoir d'eau et le bac à café sont remplis.
- Quand le témoin vert (18) est allumé, la machine est prête à distribuer du café.

- **29** Placer 1 ou 2 tasses en dessous des bacs verseurs du distributeur (6); vous pouvez régler la hauteur du distributeur pour qu'il s'adapte à vos tasses.

34 Le distributeur (6) peut être déplacé pour permettre l'utilisation de tasses plus grandes. Pour utiliser des grandes tasses, il suffit de déplacer le distributeur à la main vers le haut jusqu'au fin de course ; pour positionner le distributeur (6) dans la position idéale pour l'utilisation de petites tasses, il suffit de le faire descendre en fin de course.

- Régler la quantité de café à verser dans la tasse avec le bouton (21).
- Pour faire couler le café, presser le bouton (17) ; le cycle de distribution démarre ; pour distribuer 1 café, presser une seule fois le bouton (17) ; pour distribuer 2 cafés, presser le bouton (17) deux fois de suite.
- Terminé le cycle de préinfusion, le café commencera à sortir du bec verseur (6).
- La distribution du café s'arrête automatiquement dès que le niveau choisi avec le bouton (21) est atteint ; il est toutefois possible d'interrompre la distribution de café en pressant le bouton (17).



Avant d'utiliser le bec distributeur de vapeur ou d'eau chaude, vérifier s'il est bien orienté vers le bac récupérateur d'eau.

7 DISTRIBUTION DE VAPEUR/PREPARATION DU CAPPUCCINO

La vapeur peut être utilisée pour monter le lait pour le cappuccino mais aussi pour réchauffer des boissons. La machine ne

requiert aucun temps préalable de réchauffement.




Danger de brûlure !
Au début du fonctionnement, de petits jets d'eau chaude peuvent s'échapper du distributeur. Le tube du distributeur peut atteindre des températures élevées : ne jamais toucher le tube à mains nues.

- A la mise sous tension de la machine, le témoin de contrôle de la température (18) clignote tant que l'eau n'atteint pas sa bonne température.
- Avant de distribuer de la vapeur, vérifier si le témoin vert contrôle température (18) est allumé en mode continu et si le réservoir d'eau est rempli.
- Quand le témoin vert est allumé, la machine est maintenant prête à distribuer de la vapeur.
- **30** Diriger le tube vapeur (9) au dessus du bac récupérateur, ouvrir le robinet (11) "Eau chaude/Vapeur" le temps de faire couler l'eau résiduelle du tube vapeur ; très vite, de la vapeur commencera à sortir du tube.
- Fermer le robinet (11).
- Remplir, avec du lait froid, 1/3 du récipient utilisé pour préparer le cappuccino.
- **i** **Pour obtenir un meilleur résultat, le lait utilisé dans la préparation du cappuccino doit être froid.**
- **32** Plonger le tube vapeur dans le lait à réchauffer et ouvrir le robinet (11) ; faire tourner le récipient lentement du bas vers le haut pour faire mousser le lait de manière uniforme.
- Après avoir utilisé la vapeur pendant le

temps souhaité, fermer le robinet (11).

- Pour réchauffer d'autres boissons, utiliser le même système.
- Après cette opération, nettoyer le tube vapeur avec un chiffon humide.

8 DISTRIBUTION D'EAU CHAUDE

 **Attention! Au début du fonctionnement, de petits jets d'eau chaude peuvent s'échapper du distributeur: danger de brûlure. Le tube du distributeur peut atteindre des températures élevées: ne jamais toucher le tube à mains nues.**

- Mettre la machine sous tension; le témoin de contrôle de la température (18) clignote tant que l'eau n'atteint pas la bonne température.
- Avant la distribution d'eau chaude, vérifier si le témoin vert (18) est allumé en mode continu et si le réservoir d'eau est rempli.
- Quand le témoin vert est allumé, la machine est prête à distribuer de la vapeur et du café.

Pour obtenir la distribution d'eau chaude, procéder comme suit:

- Mettre une tasse et/ou un récipient en dessous du tube d'eau chaude/vapeur (9);
- Presser le bouton (19) pour allumer le témoin (20) et la machine est dans le mode distribution d'eau chaude;
- Tourner le bouton (11) dans le sens horaire;
- Prendre la quantité d'eau chaude souhaitée; pour arrêter la distribution de l'eau chaude, tourner le bouton (11) dans

le sens horaire.

i **A la fin de la distribution de l'eau chaude, presser à nouveau le bouton (19) pour rétablir le fonctionnement normal.**

9 MISE SOUS ET HORS TENSION DE LA MACHINE

- Pour mettre la machine hors tension, il suffit de presser le bouton (15); le témoin (16) s'éteint.
- Pour mettre la machine sous tension, il suffit de presser le bouton (15); le témoin (16) s'allume.

10 NETTOYAGE ET MAINTENANCE

Nettoyage

- Pour la maintenance et le nettoyage, la machine doit être froide et débranchée du réseau électrique.
- Ne pas plonger pas la machine dans l'eau et ne pas laver ses composants dans un lave-vaisselle.
- Ne pas utiliser d'objets pointus ou de produits chimiques agressifs (solvants) pour le nettoyage.
- Il est recommandé de nettoyer quotidiennement le réservoir d'eau; remplir le réservoir avec de l'eau froide potable.
- Nettoyer le bac à café avant de le remplir une nouvelle fois.
- Pour nettoyer l'appareil, utiliser un chiffon doux imbibé d'eau.
- Ne pas sécher la machine et/ses composants dans un four à micro-ondes et/ou un four conventionnel.

- **33** Nettoyer le logement de service et le groupe distributeur; il est recommandé de vider chaque jour le bac du marc (4).
- **34** Le distributeur de café (6) peut être démonté pour le nettoyage. Le tirer vers l'extérieur et rincer soigneusement les conduites de distribution avec de l'eau chaude.

11 GROUPE DISTRIBUTEUR

- Le groupe distributeur (7) doit être nettoyé à chaque remplissage du bac à café ou au moins une fois par semaine.
- Mettre la machine hors tension et la débrancher.
- **37** Extraire le bac du marc (4) et le bac récupérateur (8); ouvrir ensuite la porte de service (3).
- **35** Extraire le groupe distributeur (7) en le tenant par la poignée prévue à cet effet et en pressant la touche "PRESS". Le groupe distributeur peut être lavé uniquement avec de l'eau chaude **sans détergent**.
- **36** Vérifier si les deux filtres en acier sont propres sans résidus de café. Pour retirer le filtre supérieur, dévisser, dans le sens contraire des aiguilles d'une montre, la cheville en plastique avec la clé fournie avec la machine.
- Laver et sécher soigneusement toute les pièces du groupe distributeur.
- Remonter le filtre et revissez avec soin la cheville en plastique en utilisant la clé prévue à cet effet.
- Nettoyer soigneusement le logement.
- **38** Remettre en place le groupe distributeur en le tenant par la poignée prévue à cet effet.

- Fermer ensuite la porte, remettre en place le bac du marc et le bac récupérateur.

12 DEPOTS DE CALCAIRE

Avec le temps, du calcaire se forme à l'intérieur de l'appareil; nettoyer l'appareil des dépôts de calcaire quand on observe une réduction du débit d'eau ou encore tous les 4-6 mois d'utilisation. Si vous souhaitez l'effectuer personnellement, vous pouvez utiliser un produit anticalcaire pour machines à café de type non toxique et/ou nocif, en vente libre.



Attention! Ne jamais utiliser du vinaigre comme anticalcaire.

- Mélanger l'anticalcaire à de l'eau comme spécifié sur l'emballage du produit anticalcaire et remplir le réservoir d'eau.
- Presser l'interrupteur (15) pour mettre la machine sous tension: le témoin (16) s'allume.
- Presser le bouton (19), le témoin (20) s'allume.
- Diriger le tube vapeur (9) sur le bac récupérateur.
- Prélever à intervalles réguliers (une tasse à la fois) toute l'eau du réservoir en tournant le bouton vapeur (11) dans le sens contraire des aiguilles d'une montre; pour arrêter la distribution, tourner le bouton (11) dans le sens horaire.
- Entre chaque intervalle, laisser le produit agir pendant 10-15 minutes environ.
- Une fois la solution anticalcaire terminée, rincer le réservoir d'eau et le remplir d'eau froide.
- Vider 2/3 du contenu du réservoir d'eau

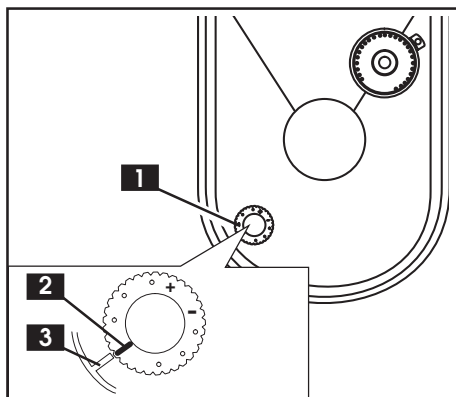
en tournant le bouton vapeur (11) dans le sens antihoraire; pour arrêter la distribution, tourner le bouton (11) dans le sens horaire.

- Laisser la machine chauffer et vider le contenu restant du réservoir d'eau en tournant le bouton vapeur (11) dans le sens antihoraire; pour arrêter la distribution, tourner le bouton (11) dans le sens horaire.

i Si vous utilisez un produit différent des produits préconisés, il est recommandé de respecter les instructions du fabricant reportées sur l'emballage de l'anticalcaire.

13 ACCESSOIRES EN OPTION

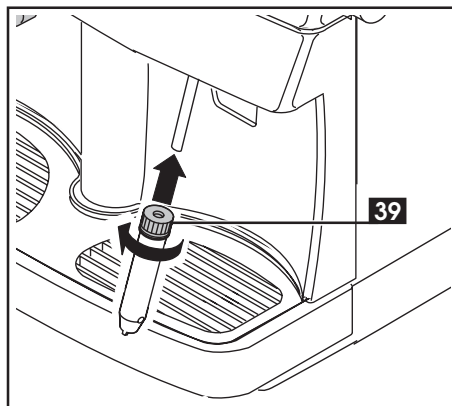
13.1 Reglage des doses



Cette machine permet de régler la quantité de café (doses) que l'on souhaite moulin. La dose est réglée par Saeco sur une valeur moyenne qui répond à la plupart des exigences; l'entaille (3) à hauteur de la référence (2). Pour augmenter la dose de café à moulin, tourner le bouton (1), situé à l'intérieur du bac de café, dans le sens contraire des aiguilles d'une montre; pour diminuer la dose de café à moulin, tourner le bouton dans le sens horaire. Le réglage de la dose doit être effectué avant de presser le bouton de distribution du café (voir section 6). Ce

système permet d'obtenir une distribution optimale avec toutes les catégories de café en vente dans le commerce.

13.2 Pannarello



Le pannarello est un accessoire à visser sur le tube vapeur qui accentue l'action de la vapeur dans le processus de montage du lait pour la réalisation du cappuccino classique à l'italienne.

Pour l'installation du pannarello, procéder comme suit:

- Vérifier si aucun autre dispositif n'est monté sur le tube vapeur.
- Desserrer la bague (39) sans l'extraire du pannarello.
- Introduire le pannarello dans le tube vapeur sur 3 cm environ.
- Serrer la bague correctement.

⚠ Remarque : si la bague n'est pas serrée correctement, le pannarello pourrait tomber au cours de son utilisation.

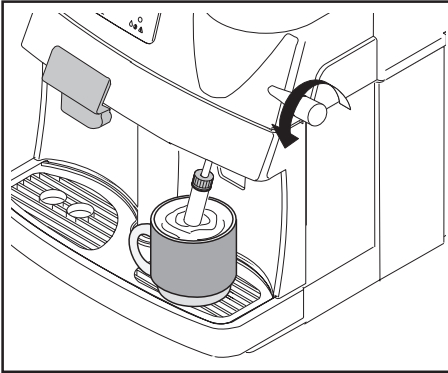
13.2.1 Vapeur/Cappuccino avec le pannarello

La vapeur peut être utilisée pour monter le lait pour le cappuccino mais aussi pour réchauffer des boissons.



Danger de brûlure!

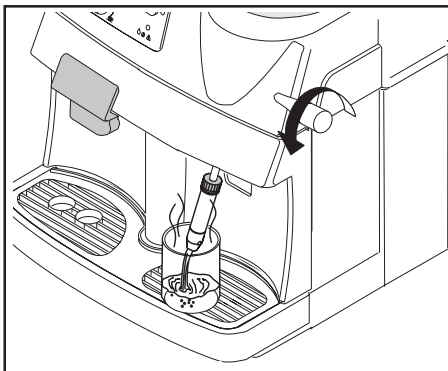
Au début du fonctionnement, de petits jets d'eau chaude peuvent s'échapper du distributeur. Le tube du distributeur peut atteindre des températures élevées: ne jamais toucher le tube à mains nues.



Pour la distribution de la vapeur avec le pannarello, procéder comme indiqué dans la section 7; la vapeur sortira du pannarello.

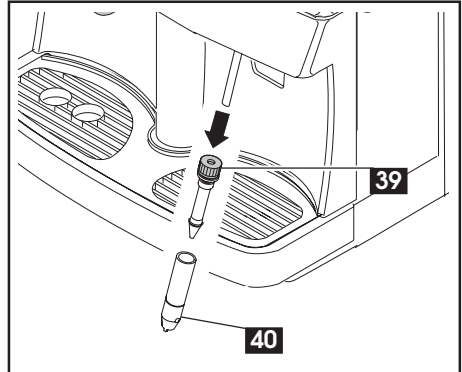
13.2.2 Eau chaude avec le pannarello

Pour la distribution d'eau chaude avec le pannarello, procéder comme indiqué dans la section 8; l'eau chaude sortira du pannarello.



13.2.3 Nettoyage du pannarello

Après l'emploi, le pannarello doit être bien nettoyé pour garantir un maximum d'hygiène et un bon fonctionnement dans le temps.



Pour le nettoyage, procéder comme suit:

- Desserrer la bague (39) du pannarello.
- Démontez le pannarello du tube vapeur.
- Extraire le corps externe (40) du pannarello.
- Nettoyer soigneusement toutes les pièces du pannarello avec de l'eau courante potable.
- Réassembler le pannarello.
- Remonter le pannarello sur le tube vapeur.
- Serrer la bague (39) correctement.

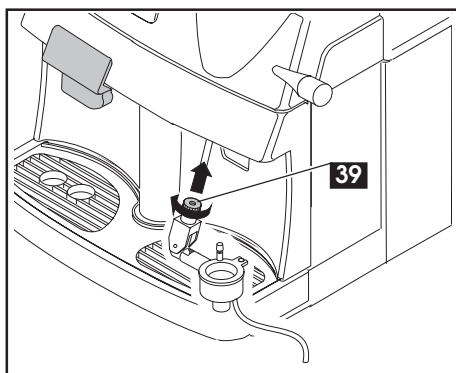
i Remarque : si la bague n'est pas serrée correctement, le pannarello pourrait tomber au cours de son utilisation.

13.3 Cappuccinatore

Le cappuccinatore est un accessoire à visser sur le tube vapeur qui rend le processus de montage du lait automatique et extrêmement facile pour la réalisation du cappuccino classique à l'italienne.

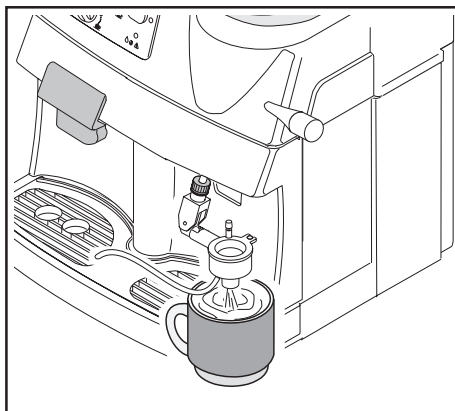
Pour l'installation du cappuccinatore, procéder comme suit :

- Vérifier si aucun autre dispositif n'est monté sur le tube vapeur ; si d'autres dispositifs sont installés, les démonter du tube vapeur.
- Desserrer la bague (39) sans l'extraire du cappuccinateur.
- Introduire le pannarello dans le tube vapeur sur 3 cm environ.
- Serrer la bague correctement.



! Remarque : si la bague n'est pas serrée correctement, le cappuccinateur pourrait tomber au cours de son utilisation.

13.3.1 Eau chaude avec le cappuccinateur



i Pour la distribution d'eau chaude avec le cappuccinateur,

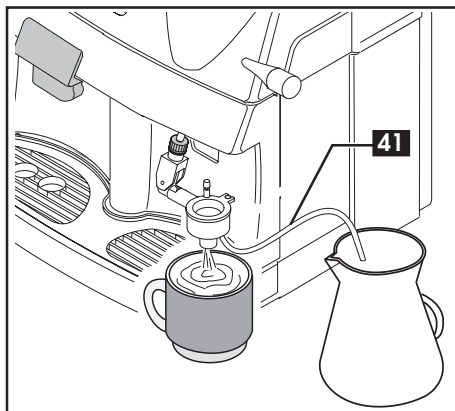
procéder comme indiqué dans la section 8 ; l'eau chaude sortira du cappuccinateur par le bas.

Le tube en silicone installé dans le cappuccinateur, au cours de la distribution d'eau chaude, doit être introduit dans la grille du bac récupérateur. S'assurer que le tube en silicone n'ait pas la possibilité de tomber pendant l'utilisation de la machine.

13.3.2 Vapeur/Cappuccino avec le cappuccinateur

La vapeur peut être utilisée pour monter le lait pour le cappuccino mais aussi pour réchauffer des boissons.

! Danger de brûlure!
Au début du fonctionnement, de petits jets d'eau chaude peuvent s'échapper du distributeur. Le tube du distributeur peut atteindre des températures élevées: ne jamais toucher le tube à mains nues.



- A la mise sous tension de la machine, le témoin de contrôle de la température (18) clignote tant que l'eau n'atteint pas sa bonne température.
- Avant de distribuer de la vapeur, vérifier si le témoin vert (18) est allumé en mode

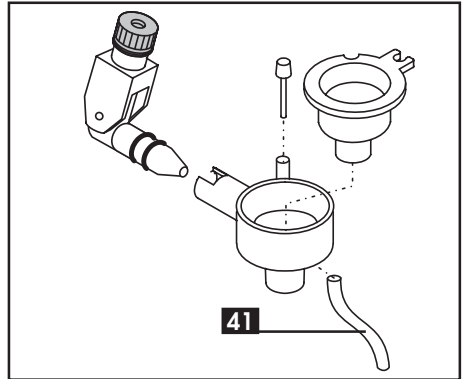
continu et si le réservoir d'eau est rempli.

- Quand le témoin vert s'allume, La machine est maintenant prête à distribuer de la vapeur.
- Diriger le cappuccinatore au dessus du bac récupérateur, ouvrir le robinet (11) "Eau chaude/Vapeur" le temps de faire couler l'eau résiduelle du cappuccinatore ; très vite, de la vapeur commencera à sortir.
- Fermer le robinet (11).
- Plonger le tube d'aspiration dans un récipient ou directement dans le carton de lait, situé à côté de la machine.
- Placer la tasse avec le café préparé en dessous du bec du cappuccinatore;
- Ouvrir le robinet (11); l'appareil distribue du lait en mousse.
- Régler la densité de la mousse avec le levier situé sur le cappuccinatore : vers le haut, la mousse devient plus volumineuse.

i Pour obtenir un meilleur résultat, le lait utilisé dans la préparation du cappuccino doit être froid.

- Après avoir utilisé le cappuccinatore et la vapeur, nettoyer le cappuccinatore des résidus de lait.
- Mettre à côté de l'appareil un récipient contenant de l'eau potable froide pour y plonger le tube d'aspiration (41).
- Procéder comme pour la préparation du cappuccino en laissant l'eau sale s'écouler dans un récipient ou directement dans le bac récupérateur.

13.3.3 Nettoyage du cappuccinatore



Après l'emploi, le cappuccinatore doit être bien nettoyé pour garantir un maximum d'hygiène et un bon fonctionnement dans le temps.

Pour le nettoyage, procéder comme suit:

- Desserrer la bague du cappuccinatore.
- Démontez le cappuccinatore du tube vapeur.
- Extraire le corps du cappuccinatore.
- Démontez le couvercle, le levier et le tube d'aspiration
- Nettoyer soigneusement toutes les pièces du cappuccinatore avec de l'eau courante potable.
- Réassembler le cappuccinatore.
- Remonter le cappuccinatore sur le tube vapeur.
- Serrer la bague correctement.

⚠ Remarque: si la bague n'est pas serrée correctement, le cappuccinatore pourrait tomber au cours de son utilisation.

14 INFORMATIONS À CARACTÈRE JURIDIQUE

- Ce mode d'emploi contient les informations qui vous sont nécessaires pour bien utiliser l'appareil, connaître

toutes ses fonctions et effectuer sa maintenance.

décharge suivant la réglementation en vigueur.

- Ces connaissances et l'observation de ces instructions représentent la condition sine qua non d'un emploi sans danger et du respect de la sécurité en cas de fonctionnement et de maintenance de l'appareil. Si vous souhaitez d'autres informations ou si vous vous trouvez face à des problèmes particuliers, non traités dans ce mode d'emploi, nous vous prions de vous adresser au revendeur local ou directement au Fabricant.
- Soulignons également que le contenu de ces instructions ne fait partie d'aucune convention précédente, ni d'accord ou contrat légal qui en modifierait la portée.
- Toutes les obligations du Fabricant se basent sur le contrat d'achat de l'appareil qui contient également le règlement complet et exclusif concernant les conditions de garantie.
- Les instructions contenues dans ce mode d'emploi ne peuvent ni limiter, ni étendre les normes de garantie contractuelles.
- Ce mode d'emploi est une œuvre protégée par les droits d'auteur.
- Toute reproduction par xérogaphie ou toute traduction dans une autre langue est interdite sans l'autorisation écrite préalable du Fabricant.

15 MISE À LA DÉCHARGE

- Mettez hors d'usage les appareils hors service.
- Débranchez l'appareil et coupez le cordon électrique.
- Mettez les appareils hors d'usage à la

Problèmes	Causes	Remèdes
La machine ne s'allume pas.	La machine n'est pas branchée sur le réseau électrique.	Brancher la machine sur le réseau électrique.
	La porte de service est ouverte.	Fermer la porte.
Le cycle café ne part pas . Le témoin de contrôle (26) rouge clignote.	Le groupe distributeur n'est pas monté ou n'est pas bloqué.	Monter ou bloquer le groupe distributeur
	Le bac récupérateur n'est pas monté correctement.	Monter le bac récupérateur correctement.
	Le bac du marc à café n'est pas monté correctement.	Monter le bac du marc à café correctement.
Le cycle café ne part pas. Le témoin de contrôle (26) s'allume.	Le bac à café est vide.	Remplir le bac à café et recommencer un cycle de distribution.
	Le réservoir d'eau est vide	Remplir le réservoir d'eau, amorcer le circuit et recommencer un cycle de distribution.
Le café n'est pas assez chaud	Les tasses sont froides	Chauffer les tasses
L'eau chaude ou la vapeur ne sort pas.	L'orifice du tube vapeur est colmaté.	Nettoyer l'orifice du tube vapeur avec une aiguille.
Le café ne coule pas.	Plus d'eau	Remplir le réservoir d'eau et réamorcer le circuit (Section 4.4.)
	Le groupe est sale.	Nettoyer le groupe (Section 11)
	Le circuit n'est pas amorcé.	Amorcer le circuit (Section 4.4.)
Le café coule lentement.	La mouture est trop fine.	Changer de mélange de café.
	Le circuit n'est pas amorcé.	Réamorcer le circuit (Section 4.4)
	Le groupe distributeur est sale.	Nettoyer le groupe distributeur (Section 11)
	Le mélange ne convient pas ou le café n'est pas fraîchement torréfié ou bien il est moulu trop fin ou trop gros.	Changer de mélange de café et régler la mouture comme l'indique la section 5 (Diminuer la dose – Optionnel)

Problèmes	Causes	Remèdes
Le café n'est pas assez crémeux.	Le mélange ne convient pas ou le café n'est pas fraîchement torréfié ou bien il est moulu trop fin ou trop gros.	Changer de mélange de café ou régler la mouture comme l'indique la section 5 (Augmenter la dose – Optionnel)
Le café sort à l'extérieur du distributeur	Le distributeur est colmaté.	Nettoyer le distributeur et ses orifices de sortie.
La machine met trop de temps pour se réchauffer ou trop peu d'eau sort du tube.	Le circuit de la machine est plein de calcaire.	Nettoyer la machine des dépôts de calcaire.
Impossible d'extraire le groupe distributeur.	Le groupe distributeur est mal mis.	Mettre la machine sous tension, Fermer la porte de service. Le groupe distributeur retourne automatiquement dans sa position initiale.
	Le bac du marc à café est monté.	Extraire le bac du marc à café avant d'extraire le groupe distributeur.

Si vous ne trouvez pas la description du symptôme que vous recherchez ou si le remède conseillé est inefficace, veuillez vous adresser à un Centre d'Assistance Agréé.

1	ALLGEMEINES	60	10	REINIGUNG UND WARTUNG	69
2	TECHNISCHE DATEN	61	11	BAUGRUPPE KAFFEESPENDER	70
3	SICHERHEITSVORSCHRIFTEN	63	12	ENTKALKEN	70
4	INSTALLATION	66	13	NICHT MITGELIEFERTES ZUBEHÖR	71
5	KAFFEEMÜHLE	67	14	RECHTLICHE INFORMATIONEN	75
6	KAFFEEZUBEREITUNG	67	15	ENTSORGUNG	75
7	DAMPF/CAPPUCINOZUBEREITUNG	68		PROBLEM URSACHE BEHEBUNG	76
8	HEISSWASSERZUBEREITUNG	69			
9	ABSCHALTEN/ EINSCHALTEN DER MASCHINE	69			

Diese Bedienungsanleitung ist vor dem ersten Gebrauch der Maschine aufmerksam zu lesen

1 ALLGEMEINES

Diese Kaffeemaschine ist für die Zubereitung von espressokaffee konzipiert, wobei ausschließlich ganze Kaffeebohnen zu verwenden sind; sie verfügt über ein Dampfrohr und ein Heißwasserrohr.

Das Gehäuse der Maschine hat ein elegantes Design; sie ist ausschließlich für den privaten Gebrauch bestimmt.

Achtung. In den folgenden Fällen wird jede Verantwortung seitens des Herstellers verweigert:

- **Unschadmaßer und nicht vom Hersteller vorgesehener Einsatz der Maschine;**
- **Reparaturen, die nicht von den entsprechenden autorisierten Servicestellen durchgeführt wurden;**
- **Eingriffe am Netzkabel;**
- **Eingriffe an irgendwelchen Bauteilen der Maschine;**
- **Benutzung von nicht originalen Ersatz- und Zubehörteilen.**

In all diesen Fällen erlischt die Garantie.

1.1 Benutzungshinweise



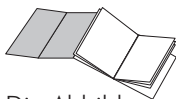
Alle für die Sicherheit des Benutzers wichtigen Hinweise sind mit einem Warndreieck gekennzeichnet. Diese Hinweise sind strengstens zu beachten, um schwere Verletzungen zu vermeiden!

2

Hinweise auf Abbildungen, Geräte- und Bedienelemente erfolgen durch Ziffern und Buchstaben, wie zum Beispiel der Hinweis auf Abbildung 2 dieses Paragraphen.



Mit diesem Symbol werden Informationen gekennzeichnet, auf die besonders geachtet werden muß und die die Leistung der Maschine verbessern.



Die Abbildungen, die sich auf den Text beziehen, befinden sich auf der aufklappbaren Rückseite des Deckblatts.

Diese Seite ist während des Lesens der Bedienungsanleitung immer offen zu halten.

1.2 Gebrauch dieser Bedienungsanleitung

Bewahren Sie diese Bedienungsanleitung an einem sicheren Platz auf und legen Sie sie der Maschine immer bei, wenn sie von anderen Personen benutzt wird.

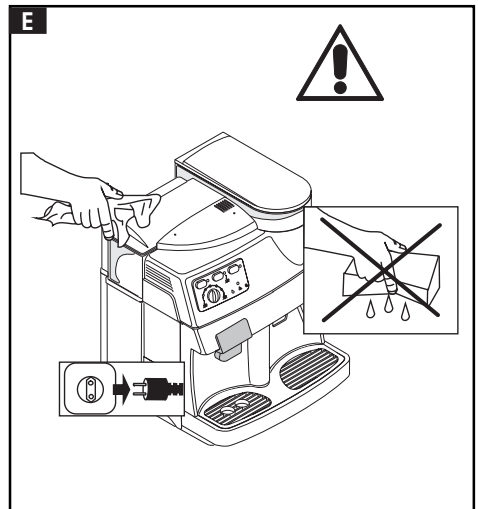
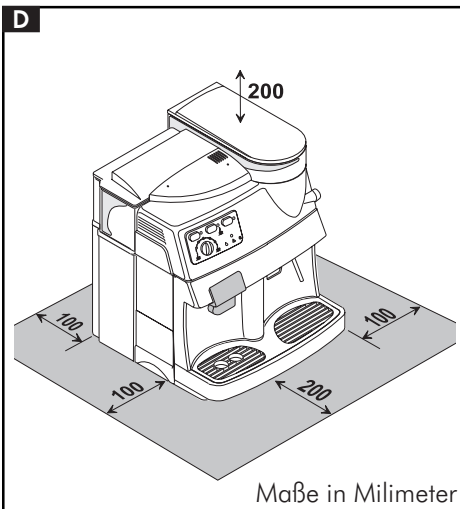
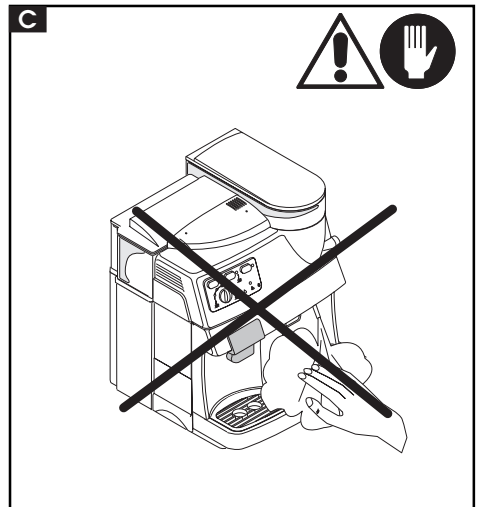
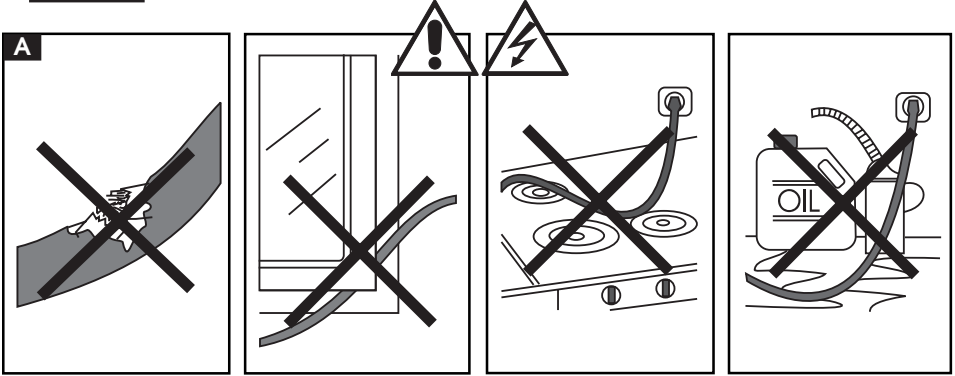
Für weitere Fragen oder bei Problemen, die nicht ganz oder im Detail in der vorliegenden Bedienungsanleitung erörtert wurden, wenden Sie sich bitte an die zuständigen Fachleute.

2 TECHNISCHE DATEN

Nennspannung	Siehe Typenschild
Nennleistung	Siehe Typenschild
Material	Thermoplastik
Abmessungen (L x H x T) (mm)	337 x 325 x 377
Gewicht (Kg)	8,5
Kabellänge (mm)	1200
Bedienfeld	Frontal
Wassertank	Abnehmbar
Spannungsversorgung	Siehe Typenschild
Wassertank (L.)	1,7
Fassungsvermögen Kaffeebehälter (gr)	350 gr Kaffeebohnen
Pumpenleistung (bar)	13-15
Heizelemente	2; Aluminium
Sicherheitsvorrichtungen	Sicherheitsventil; Überhitzungsschutz

Technische Änderungen der Konstruktion und Ausführung sind aufgrund von Weiterentwicklungen der Maschine vorbehalten .

Die Maschine entspricht der europäischen Direktive 89/336/CEE (Gesetzesdekret 476 vom 04/12/92), über die Funkentstörung.



3 SICHERHEITSVORSCHRIFTEN



Die unter Spannung stehenden Bauteile dürfen nie in Kontakt mit Wasser kommen: Kurzschlußgefahr! Heißer Dampf und heißes Wasser können zu Verbrennungen führen! Nie den Dampfstrahl auf Körperteile richten. Die Dampf-/Heißwasserdüse immer vorsichtig anfassen: Verbrennungsgefahr!

Sachgemäßer Einsatz der Maschine

Die Espressomaschine darf nur für den Hausgebrauch verwendet werden. Technische Modifikationen bzw. ein unsachgemäßer Gebrauch sind verboten, da dies zu Risiken führen kann!

Die Espressomaschine darf nur von Erwachsenen benutzt werden.

Spannungsversorgung

Die Espressomaschine nur an eine Steckdose mit der richtigen Spannung anschließen. Die Spannung muß mit derjenigen übereinstimmen, die auf dem Typenschild angegeben ist.

A Netzkabel

Die Espressomaschine niemals benutzen, wenn das Netzkabel defekt ist. Ein defektes Netzkabel bzw. ein defekter Stecker ist sofort von einer autorisierten Servicestelle austauschen zu lassen. Das Netzkabel nicht stark biegen oder um scharfe Kanten oder auf heiße Gegenstände legen; vor Öl schützen. Die Espressomaschine nie am Netzkabel anheben oder ziehen.

Den Stecker nicht am Kabel aus der Steckdose ziehen und den Stecker nicht mit nassen Händen berühren.

Das Netzkabel nicht frei von Tischen oder Regalen hängen lassen.

B Schutz dritter Personen

Sicherstellen, daß Kinder keine Möglichkeit

haben, mit der Espressomaschine zu spielen. Kinder können die Gefahren nicht erkennen, die von einem solchen Haushaltsprodukt ausgehen.

C Verbrennungsgefahr

Den Dampf- bzw. Heißwasserstrahl niemals auf sich selbst oder andere richten: Verbrennungsgefahr.

Immer die entsprechenden Griffe und Drehknöpfe verwenden.

D Lagerung

Die Espressomaschine an einem sicheren Ort aufbewahren, wo sie niemand umstoßen oder sich verletzen kann.

Die Espressomaschine nie im Freien verwenden. Die Espressomaschine nie auf heiße Oberflächen und in die Nähe von offenem Feuer stellen, da das Gehäuse sonst schmelzen oder auf andere Art beschädigt werden könnte.

E Reinigung

Bevor man die Espressomaschine reinigt, muß man die Taste (15) auf OFF stellen und dann den Stecker aus der Steckdose ziehen. Dann warten, bis die Espressomaschine abgekühlt ist.

Die Espressomaschine niemals in Wasser tauchen! Es ist strengstens verboten, Eingriffe im Innern der Espressomaschine vorzunehmen.

D Aufstellungsort und Wartung

Für die ordnungsgemäße und optimale Funktion der Espressomaschine empfehlen wir folgendes:

- Eine ebene Aufstellungsfläche wählen;
- Einen gut beleuchteten Aufstellungsort wählen; er sollte darüber hinaus hygienisch und gut zugänglich sein;
- Immer einen Mindestabstand zu den Seitenwänden der Espressomaschine lassen wie in der Abbildung gezeigt.

Aufbewahren der Maschine

Wenn die Espressomaschine für einen

längeren Zeitraum nicht benutzt wird, so muß man sie ausschalten und den Netzstecker aus der Steckdose ziehen. Die Maschine an einem trockenen Ort aufbewahren, zu dem Kinder keinen Zugang haben. Vor Staub und Schmutz schützen.

Reparaturen / Wartung

Bei Schäden, Defekten oder dem Verdacht auf Defekte nach einem Sturz der Maschine sofort das Netzkabel aus der Steckdose ziehen. Niemals eine defekte

Espressomaschine in Betrieb nehmen. Nur die autorisierten Servicestellen dürfen Eingriffe und Reparaturen vornehmen. Sollten Eingriffe von nicht autorisierten Servicestellen vorgenommen worden sein, wird jegliche Haftung für eventuelle Schäden abgelehnt.

Brandschutz

Im Falle eines Brandes sind nur Feuerlöscher mit Kohlendioxyd (CO₂) zu verwenden. Niemals Wasser oder Trockenfeuerlöscher verwenden.

Liste der Bauteile der Maschine

1	Wassertankdeckel	8	Abtropfschale und Abtropfgitter
2	Wassertank	9	Heißwasser-/Dampfdüse
3	Servicetür	10	Bedienfeld
4	Kaffeesatzbehälter	11	Drehknopf Heißwasser/Dampf
5	Netzkabel	12	Drehknopf zur Einstellung der Mahlstufe
6	Höhenverstellbarer Auslauf	13	Kaffeebohnenbehälter
7	Brühgruppe	14	Deckel Kaffeebohnenbehälter

Bedienfeld

15	Hauptschalter	Mit diesem kann man die Maschine ein- bzw. ausschalten
16	Kontrollleuchte Hauptschalter	Leuchtet sie auf, so zeigt dies an, daß die Kaffeemaschine eingeschaltet ist; ist die Maschine aus, so ist auch die Kontrollleuchte aus
17	Taste Kaffeezubereitung	Mit ihr wird die Kaffeezubereitung gestartet: 1 mal drücken ergibt 1 Espresso; 2 mal drücken ergibt 2 Espresso.
18	Kontrollleuchte Temperatur Kaffee/Dampf	Mit ihr wird die Temperatur kontrolliert: Kontrollleuchte blinkt: Temperatur nicht ausreichend (während der Heizphase) Kontrollleuchte an: Maschine zur Zubereitung von Kaffee bzw. Dampf bereit.
19	Heißwassertaste	Beim Einschalten ist die Maschine bereit für die Zubereitung von Kaffee und Dampf; einmal Drücken der Taste schaltet die Maschine auf Heißwasserzubereitung um, ein weiteres Drücken auf Dampfzubereitung.
20	Kontrollleuchte Heißwassertaste	Leuchtet sie auf, so zeigt dies an, daß die Maschine für die Zubereitung von heißem Wasser eingestellt ist
21	Drehknopf für die Regulierung der Kaffeemenge in der Tasse	Reguliert die Füllhöhe der Tasse mit Kaffee; z.B.: Position (○) = Espresso Position (●) = Kaffee
22	Kontrollleuchte	Kontrollleuchte leuchtet = Kaffee bzw. Wasser fehlt im jeweiligen Behälter; Kontrollleuchte blinkt = Kaffeesatzbehälter, Brühgruppe oder Abtropfschale nicht richtig eingesetzt.

4 INSTALLATION

Für die eigene Sicherheit und die Sicherheit anderer Personen muß man sich strengstens an die Sicherheitsvorschriften im Kap. 3 halten.

4.1 Verpackung

Die Originalverpackung ist für den Schutz der Maschine beim Transport gedacht und konzipiert. Sie sollte deshalb für eventuelle spätere Transporte aufbewahrt werden.

4.2 Vorbereitende Schritte

- Den Plastikbeutel aus der Verpackung nehmen, der den Deckel, den Schlüssel für die Brühgruppe und den Reinigungspinsel enthält.
- Die Espressomaschine aus der Verpackung nehmen und an einem geeigneten Ort aufstellen, der den Anforderungen der Sicherheitsnormen (Kap.3.) entspricht.
- Den Deckel (14) auf den Kaffeebohnenbehälter (13) setzen; den Schlüssel für die Brühgruppe sowie den Reinigungspinsel gut aufbewahren.
- Sicherstellen, daß die Abtropfschale (8) mit dem Gitter, der Kaffeesatzbehälter (4) und die Brühgruppe (7) ordnungsgemäß eingesetzt sind und die Servicetür (3) geschlossen ist.
- Bevor man das Netzkabel an die Steckdose anschließt, muß man sicherstellen, daß der Wahlschalter (15) auf (OFF) steht.

i Sollte beim Einschalten der Maschine die rote Kontrollleuchte (22) dauernd leuchten, so bedeutet dies, daß ein Bestandteil nicht richtig eingesetzt wurde.

4.3 Erste Inbetriebnahme

- **28** Den Wassertank (2) herausnehmen, indem man ihn anhebt und den Deckel (1) abnimmt. Mit Wasser ausspülen und mit kaltem Trinkwasser füllen. Den Tank wieder in seinen Sitz einsetzen und den Deckel anbringen.



Den Wassertank (2) immer und ausschließlich mit kaltem Wasser, nie mit kohlesäurehaltigem Wasser füllen. Heißes Wasser bzw. andere Flüssigkeiten können den Tank bzw. die Maschine zerstören. Die Maschine nie ohne Wasser betreiben: immer sicherstellen, daß sich genügend Wasser im Tank befindet.

- **27** Den Deckel (14) abnehmen und Kaffeebohnen in den Behälter (13) geben.
- Den Deckel wieder auf den Kaffeebohnenbehälter setzen.



In den Behälter (13) immer und ausschließlich Kaffeebohnen geben. Kaffeepulver, gefriergetrockneter Kaffee oder anderes können zu Schäden an der Maschine führen.

- Den Stecker (5) in eine geeignete Steckdose stecken.
- Die Maschine wird mit der Taste (15) in Position OFF ausgeliefert. Um die Maschine einzuschalten, muß man nur die Taste (15) drücken; nun leuchtet die grüne Kontrollleuchte (16) auf.

4.4 Entlüften

- Das Dampfrohr (9) über die Abtropfschale richten.
- Die Taste "Heißwasserzubereitung" (19) drücken; die Kontrollleuchte (20) leuchtet auf.

- **30** Den Drehknopf (11) gegen den Uhrzeigersinn drehen und warten, bis Wasser gleichmäßig aus dem Dampfrohr austritt; um die Heißwasserzubereitung zu unterbrechen, den Drehknopf (11) im Uhrzeigersinn wieder zudrehen.

i HINWEIS: Vor der ersten Inbetriebnahme, nach längerem Stillstand oder nach einem kompletten Entleeren muß die Maschine wieder entlüftet werden.

- Nach Beenden der obengenannten Schritte ist die Maschine betriebsbereit.
- Die Taste "Heißwasserzubereitung" (19) drücken; die Kontrolleuchte (20) erlischt.
- Um Kaffee oder Dampf zuzubereiten und die Maschine ordnungsgemäß bedienen zu können, muß man sich genauestens an diese Bedienungsanleitung halten.

5 KAFFEEMÜHLE

! Achtung! Der Drehknopf zur Regulierung der Mahlstufe, der sich im Innern des Kaffeebehälters befindet, darf nur betätigt werden, wenn die Kaffeemühle in Betrieb ist. Keinen gemahlene(n) bzw. gefriergetrocknete(n) Kaffee in den Kaffeebohnenbehälter füllen.

! Es ist verboten, irgendwelche Materialien außer Kaffeebohnen in die Kaffeemühle zu füllen. In der Kaffeemühle befinden sich bewegliche Teile, die gefährlich sein können; auf keinen Fall die Finger bzw. irgendwelche Objekte in die Kaffeemühle stecken. Bevor Sie irgendeinen Eingriff im Innern des Kaffeebehälters durchführen, aus welchem Grund auch immer, muß die Maschine durch den Hauptschalter ausgeschaltet und der Stecker aus der Steckdose gezogen werden. Keine Kaffeebohnen nachfüllen, wenn die

Kaffeemühle in Betrieb ist.

i Die Qualität und der Geschmack des Kaffees hängen einerseits von der verwendeten Kaffeemischung, andererseits aber auch von der Mahlstufe ab. Die Maschine verfügt über einen Drehknopf (12) für die Regulierung der Mahlstufe. Um die Mahlstufe zu verändern, dreht man an dem Knopf, wenn die Kaffeemühle in Betrieb ist; die Zahlen auf dem Knopf geben die Mahlstufe an. Jede Maschine ist werksseitig auf eine mittlere Mahlstufe eingestellt; durch Drehen des Knopfes auf die niedrigeren Zahlen wird die Mahlstufe verringert, durch Drehen des Knopfes auf höhere Nummern wird die Mahlstufe erhöht. Die Veränderung der Mahlstufe wird erst nach dem Zubereiten von 3 – 4 Tassen Kaffee feststellbar.

i Kaffeebohnenmischungen für Espressomaschinen verwenden. Extreme Mahlstufen (z.B. 1 – 16) sollten vermieden werden, man sollte dann besser die Kaffeebohnenmischung ändern. Den Kaffee an einem kühlen Ort aufbewahren und zwar in einem hermetisch verschlossenen Behälter.

Die Mahlstufe muß reguliert werden, falls der Espresso nicht optimal zubereitet wird: zu schnelle Zubereitung = zu grobe Mahlstufe > die Mahlstufe verringern; tröpfelnde oder ganz ausbleibende Zubereitung = zu feine Mahlstufe > Mahlstufe erhöhen.

6 KAFFEEZUBEREITUNG

Bevor man Kaffee zubereitet, muß man sicherstellen, daß der Drehknopf für Dampf/Heißwasser (11) verschlossen ist.

- Beim Einschalten der Maschine blinkt die Kontrolleuchte Betriebstemperatur (18) so lange, bis die notwendige

Temperatur erreicht ist

- Bevor man Kaffee zubereitet, muß man sicherstellen, daß die grüne Kontrollleuchte (18) "Betriebstemperatur erreicht" dauernd leuchtet sowie der Wasserbehälter als auch der Kaffeebehälter gefüllt sind.
- Nach dem Aufleuchten der grünen Kontrollleuchte (18) ist die Maschine betriebsbereit und kann Espresso zubereiten.
- **29** 1 oder 2 Tassen unter den Auslauf (6) stellen; die Höhe des Auslaufs kann eingestellt werden, um sie an die Größe der Tassen anzupassen.

34 Der Auslauf (6) kann verstellt werden, wodurch auch große Tassen benutzt werden können. Zur Verwendung von großen Tassen muß man per Hand den Auslauf bis zum Anschlag in Richtung Maschine schieben; um den Auslauf (6) in die ideale Stellung für kleine Tassen zu bringen, muß man ihn möglichst weit nach unten ziehen.

- Die Menge an Espresso in der Tasse mit dem Drehknopf (21) regulieren.
- Um Espresso zuzubereiten, die Taste (17) drücken; der Kaffeezubereitungszyklus wird nun gestartet; um 1 Espresso zuzubereiten, die Taste (17) einmal drücken, um 2 Espresso zuzubereiten, die Taste (17) zweimal drücken.
- Nachdem der Zyklus des Vorlaufs beendet ist, tritt der Espresso aus der Düse des Auslaufs (6) aus.
- Die Kaffeezubereitung wird automatisch gestoppt, wenn der durch den Drehknopf (21) eingestellte Wert erreicht ist; man kann jedoch die Kaffeezubereitung durch Drücken der Taste (17) unterbrechen.

dampf/heisswasser beginnt, muss man sicherstellen, dass der dampfhahn über die abtropfschale geschwenkt ist.

7 DAMPF-/CAPPUCCINO-ZUBEREITUNG

Der Dampf kann dazu verwendet werden, um die Milch für den Cappuccino aufzuschäumen, aber auch zum Wärmen von anderen Getränken. Die Maschine benötigt keine Vorwärmphase.



Verbrennungsgefahr!
Beim Beginn der Dampfzeugung können Spritzer von heißem Wasser austreten. Das Dampfrohr kann sehr heiß werden: niemals mit bloßen Händen berühren.

- Beim Einschalten der Maschine blinkt die Kontrollleuchte (18) "Betriebstemperatur erreicht" so lange, bis die notwendige Betriebstemperatur erreicht wurde
- Bevor man Dampf erzeugt, muß man warten, bis die grüne Kontrollleuchte "Betriebstemperatur erreicht" (18) wieder dauernd aufleuchtet und der Wassertank gefüllt ist.
- Beim dauernden Aufleuchten der grünen Kontrollleuchte "Betriebstemperatur erreicht" (18) ist die Maschine für die Dampfzubereitung bereit.
- **30** Das Dampfrohr (9) über die Abtropfschale schwenken, den Drehknopf (11) "Heißwasser/Dampf " kurz öffnen, damit das sich noch im Rohr befindliche Wasser austreten kann; nach kurzer Zeit tritt nur noch Dampf aus.
- Den Drehknopf (11) wieder zudrehen.
- 1/3 des Behälters, in dem der Cappuccino zubereitet werden soll, mit kalter Milch füllen.



Bevor man irgendwelche vorgänge zur zubereitung von

i Die Milch, die zur Zubereitung des Cappuccino verwendet wird, muß kalt sein, nur so erhält man einen optimalen Cappuccino.

- **32** Das Dampfrohr in die Milch tauchen und den Drehknopf (11) öffnen; die Tasse langsam von unten nach oben bewegen, damit der Schaum gleichmäßig wird.
- Nachdem genügend lange aufgeschäumt wurde, den Drehknopf (11) wieder zudrehen.
- Dieser Vorgang kann auch zum Wärmen von anderen Getränken benutzt werden.
- Nach diesem Vorgang das Dampfrohr mit einem feuchten Lappen reinigen.

8 HEISSWASSERZUBEREITUNG

! Achtung: Am Anfang können Spritzer von heißem Wasser austreten: Verbrennungsgefahr. Das Dampfrohr kann sehr heiß werden: niemals mit bloßen Händen berühren.

- Falls die Maschine ausgeschaltet ist, so ist sie einzuschalten; die Kontrollleuchte "Betriebstemperatur erreicht" (18) blinkt so lange, bis die erforderliche Temperatur erreicht ist
- Bevor man heißes Wasser zubereitet, sicherstellen, daß die grüne Kontrollleuchte "Betriebstemperatur erreicht" (18) dauernd aufleuchtet und der Wassertank gefüllt ist.
- Beim dauernden Aufleuchten der grünen Kontrollleuchte "Betriebstemperatur erreicht" (18) ist die Maschine für die Kaffee- und Dampfzubereitung bereit.

Die Heißwasserzubereitung wird folgendermaßen durchgeführt:

- **31** Eine Tasse oder ein anderes Gefäß

unter das Dampf/Heißwasserrohr (9) stellen;

- Nach Drücken der Taste (19) leuchtet die Kontrollleuchte (20) auf und die Maschine ist bereit für die Zubereitung von heißem Wasser;
- Den Drehknopf (11) gegen den Uhrzeigersinn aufdrehen;
- Die gewünschte Menge an heißem Wasser austreten lassen; zum Stoppen der Zubereitung von heißem Wasser den Drehknopf (11) im Uhrzeigersinn schließen.

i Nach der Zubereitung des heißen Wassers erneut die Taste (19) drücken, um wieder auf normale Funktion umzuschalten.

9 ABSCHALTEN / EINSCHALTEN DER MASCHINE

- Um die Maschine abzuschalten, muß man nur die Taste (15) drücken; die Kontrollleuchte (16) erlischt.
- Um die Maschine einzuschalten, genügt es, die Taste (15) zu drücken; die Kontrollleuchte (16) leuchtet auf.

10 REINIGUNG UND WARTUNG

Allgemeine Reinigung

- Die Wartung und Reinigung können nur bei kalter Maschine und unterbrochener Spannungsversorgung erfolgen.
- Die Maschine nicht in Wasser tauchen oder die Bauteile in einem Geschirrspüler waschen.
- Keine spitzen Gegenstände oder aggressive chemische Produkte (Lösungsmittel) für die Reinigung verwenden.
- Der Wassertank ist regelmäßig zu

reinigen; den Tank mit kaltem Trinkwasser füllen.

- Den Kaffeebohnenbehälter reinigen, bevor er erneut gefüllt wird.
- Für die Reinigung der Maschine einen weichen, feuchten Lappen benutzen.
- Die Maschine bzw. ihre Bauteile nicht in einem Mikrowellenherd oder einem herkömmlichen Backofen trocknen.
- **33** Den Kaffeesatzbehälter und die Brühgruppe reinigen; der Kaffeesatzbehälter (4) sollte am besten täglich gereinigt werden.
- **34** Der Auslauf (6) kann zum Reinigen abgenommen werden. Nach außen ziehen und die Kanäle mit heißem Wasser spülen.

11 BRÜHGRUPPE

- Die Brühgruppe (7) muß immer dann gereinigt werden, wenn der Kaffeebohnenbehälter gefüllt wird, bzw. mindestens einmal pro Woche.
- Die Maschine ausschalten und den Stecker aus der Steckdose ziehen.
- **37** Dann den Kaffeesatzbehälter (4) sowie die Abtropfschale herausnehmen (8) und die Servicetüre (3) öffnen.
- **35** Die Brühgruppe (7) herausziehen, indem man sie am entsprechenden Griff faßt und auf die Taste «PRESS» drückt. Die Brühgruppe darf nur mit heißem Wasser ohne Reinigungsmittel gespült werden.
- **36** Sicherstellen, daß die beiden Siebe aus Stahl von jeglichen Kaffeerückständen befreit werden. Das obere Sieb kann abmontiert werden, indem man den Plastikbolzen mit dem

beiliegenden Schlüssel gegen den Uhrzeigersinn abschraubt.

- Alle Bauteile der Brühgruppe sorgfältig spülen und abtrocknen.
- Das Sieb wieder montieren und den Plastikbolzen mit dem beiliegenden Schlüssel wieder sorgfältig festschrauben.
- **38** Die Brühgruppe am entsprechenden Griff nehmen und wieder in den Sitz einsetzen, bis sie eingerastet ist.
- Danach die Servicetüre schließen, den Kaffeesatzbehälter und die Abtropfschale wieder einsetzen.

12 ENTKALKEN

Beim Benutzen der Maschine bildet sich Kalk; das Entkalken muß nach jeweils 4-6 Monaten der Benutzung der Maschine durchgeführt werden bzw. wenn ein Verringern der Wasserleistung festgestellt wird. Wenn man das Entkalken selbst durchführen will, muß man ein nicht-toxisches Entkalkungsmittel für Kaffeemaschinen verwenden, das im Handel erhältlich ist.



Achtung! Auf keinen Fall Essig zum Entkalken verwenden.

- Das Entkalkungsmittel laut Packungsbeilage mit Wasser verdünnen und den Wassertank damit füllen.
- Die Maschine einschalten, indem man den Wahlschalter (15) drückt, die Kontrolleuchte (16) leuchtet auf.
- Die Taste (19) drücken, die Kontrolleuchte (20) leuchtet auf.
- Das Dampfrohr (9) über die Abtropfschale schwenken.

- In Intervallen (von jeweils einer Tasse) den gesamten Inhalt des Wassertanks durchlaufen lassen, indem man den Dampfdruckknopf (11) gegen den Uhrzeigersinn dreht; um das Ablassen zu stoppen, den Drehknopf (11) im Uhrzeigersinn drehen.
- Während der einzelnen Intervalle das Mittel ca. 10-15 Minuten bei eingeschalteter Maschine einwirken lassen.
- Wenn das Entkalkungsmittel verbraucht ist, den Wassertank ausspülen und mit frischem Wasser füllen.
- 2/3 des Inhalts des Wassertanks ablassen, indem man den Dampfdruckknopf (11) gegen den Uhrzeigersinn dreht; um das Ablassen zu stoppen, dreht man den Dampfdruckknopf (11) im Uhrzeigersinn.
- Die Maschine aufwärmen lassen und den restlichen Inhalt des Wassertanks ablassen, indem man den Dampfdruckknopf (11) gegen den Uhrzeigersinn dreht; um das Ablassen zu stoppen, dreht man den Dampfdruckknopf (11) im Uhrzeigersinn.

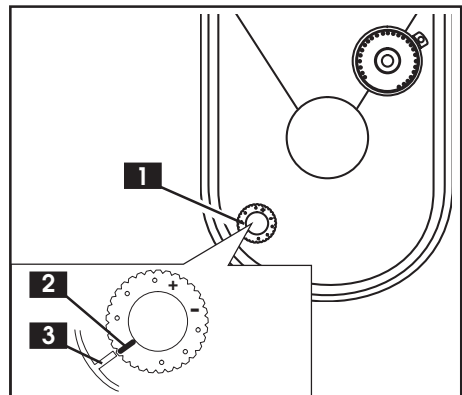
i Falls ein anderes Entkalkungsmittel als das oben beschriebene verwendet wird, so müssen die Anweisungen des Herstellers auf der Packung des Entkalkungsmittels beachtet werden.

13 ZUBEHÖR

13.1 Dosiervorrichtung

Bei dieser Maschine hat man die Möglichkeit, die Menge an Kaffee (Dosis) zu regulieren, die gemahlen werden soll. Die Dosis wird werksseitig auf einen mittleren Wert eingestellt, der die meisten

Kunden zufriedenstellen dürfte; Marke (3) in Übereinstimmung mit dem Referenzpunkt (2). Durch Drehen des Drehknopfs (1), der sich im Innern des Kaffeebohnenbehälters befindet, gegen den Uhrzeigersinn erhöht man die Dosis des gemahlene Kaffees; durch Drehen des Drehknopfs im Uhrzeigersinn verringert man die Dosis des gemahlene Kaffees. Die Regulierung der Dosis muß vor dem Drücken der Taste zur Kaffeezubereitung vorgenommen werden, (siehe Par.6). Durch dieses System erhält man einen optimalen Kaffee mit allen im Handel befindlichen Kaffeebohnen.




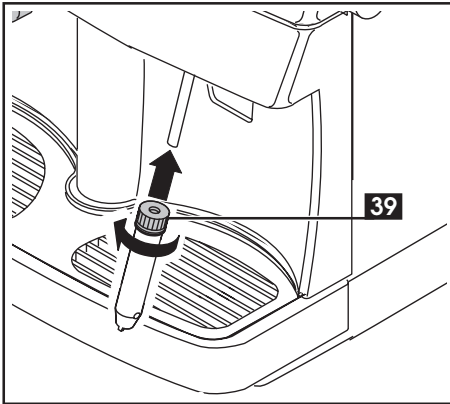
13.2 Pannarello

Der Pannarello verbessert die Funktion des Dampfes beim Aufschäumen der Milch bei der Zubereitung eines typischen italienischen Cappuccino.

Die Installation des Pannarello erfolgt folgendermaßen:


- Sicherstellen, daß das Dampfrohr nicht mit anderen Vorrichtungen belegt ist.
- Den Zahnkranz 39 aufschrauben, ohne den Pannarello abziehen.
- Den Pannarello ca. 3 cm weit in das Dampfrohr stecken.
- Den Zahnkranz ordnungsgemäß festziehen.

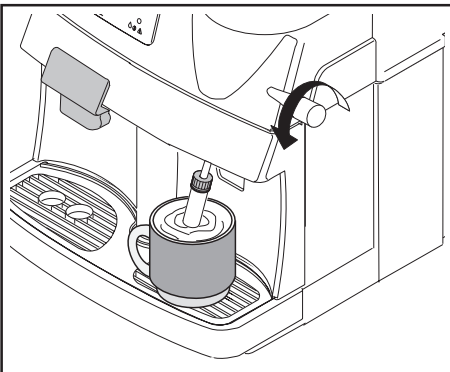
 **Hinweis:** wenn der Zahnkranz nicht ordnungsgemäß festgezogen wird, könnte der Pannarello während des Gebrauchs abrutschen.



13.2.1 Dampf-/Cappuccino-zubereitung mit dem Pannarello

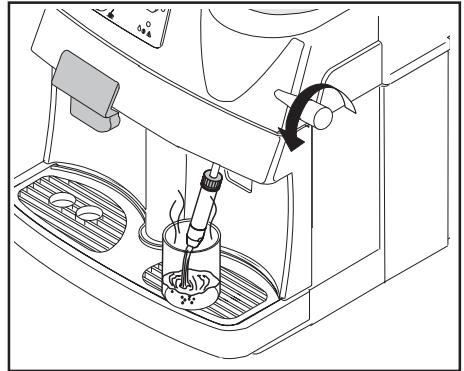
Der Dampf kann dazu benutzt werden, die Milch für den Cappuccino aufzuschäumen, aber auch zum Wärmen von anderen Getränken.

 **Verbrennungsgefahr!** Am Anfang können Spritzer von heißem Wasser austreten. Das Dampfrohr kann sehr heiß werden: niemals mit bloßen Händen berühren.



Für die Zubereitung von Dampf mit dem Pannarello geht man wie in Par.7 beschrieben vor; der Dampf tritt aus dem Pannarello aus.

13.2.2 Heisswasserzubereitung mit dem Pannarello




Für die Heißwasserzubereitung mit dem Pannarello geht man wie in Par. 8 beschrieben vor; das heiße Wasser tritt dabei aus dem Pannarello aus.

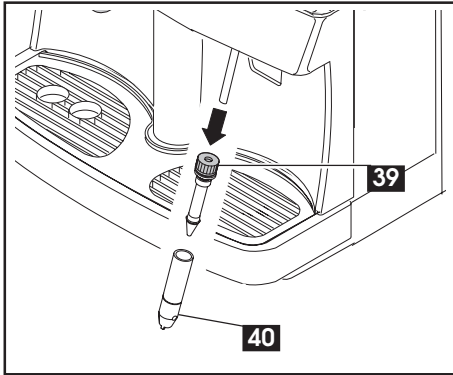
13.2.3 Reinigung des pannarello

Nach Benutzung muß der Pannarello gut gereinigt werden, damit die Hygiene und Funktionalität dauerhaft gewährleistet sind. Zur Reinigung geht man folgendermaßen vor:

- Den Zahnkranz (39) des Pannarello aufschrauben.
- Den Pannarello aus dem Dampfrohr herausziehen.
- Den äußeren Körper (40) des Pannarello abziehen.
- Den Pannarello mit all seinen Teilen sorgfältig unter fließendem Trinkwasser reinigen.
- Den Pannarello wieder zusammensetzen.
- Den Pannarello wieder in das Dampfrohr einführen.
- Den Zahnkranz (39) wieder festziehen.

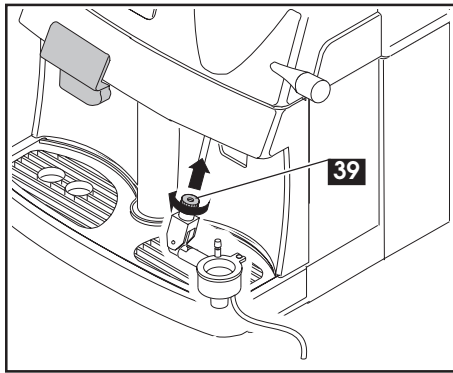
 **Hinweis:** wenn der Zahnkranz nicht ordnungsgemäß

festgezogen wird, könnte der Pannarello während des Gebrauchs abrutschen.



13.3 Cappuccinatore

i Durch den Cappuccinatore wird der Prozeß des Aufschäumens der Milch automatisch durchgeführt und somit ganz einfach; Sie erhalten einen typischen italienischen Cappuccino.



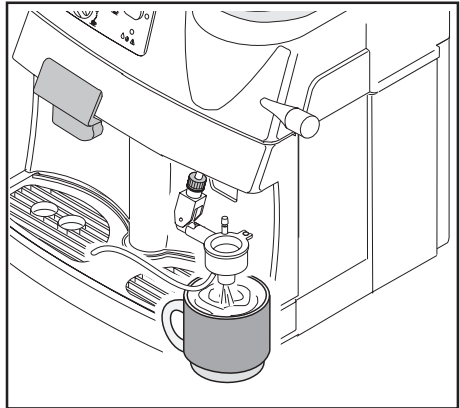
Die Installation des Cappuccinatore wird folgendermaßen durchgeführt:

- Sicherstellen, daß das Dampfrohr nicht von anderen Vorrichtungen belegt ist; sollten andere Vorrichtungen installiert sein, so muß man diese vom Dampfrohr abmontieren.
- Den Zahnkranz (39) aufschrauben, ohne den Cappuccinatore abzuziehen.

- Den Cappuccinatore ca. 3 cm weit in das Dampfrohr schieben.
- Den Zahnkranz ordnungsgemäß festziehen.

! Hinweis: wenn der Zahnkranz nicht ordnungsgemäß festgezogen wird, könnte der Cappuccinatore während des Gebrauchs abrutschen.

13.3.1 Heisswasserzubereitung mit dem Cappuccinatore



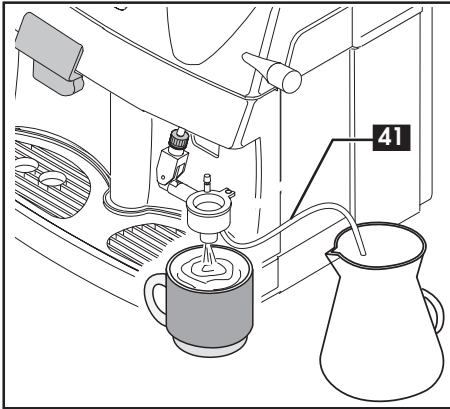
i Für die Heißwasserzubereitung mit dem Cappuccinatore geht man wie in Par. 8 beschrieben vor; das heiße Wasser tritt dabei aus dem Cappuccinatore aus.

Das Rohr aus Silikon im Cappuccinatore muß während der Zubereitung von heißem Wasser in dem Gitter der Abtropfschale stecken. Sicherstellen, daß das Silikonrohr während des Gebrauchs der Maschine nicht abrutschen kann.

13.3.2 Dampf-/Cappuccinozubereitung mit dem Cappuccinatore

Der Dampf kann dazu benutzt werden, die Milch für den Cappuccino aufzuschäumen, aber auch zum Wärmen

von anderen Getränken.



⚠️ Verbrennungsgefahr!
Am Anfang können Spritzer von heißem Wasser austreten. Das Dampfrohr kann sehr heiß werden: niemals mit bloßen Händen berühren.

- Beim Einschalten der Maschine blinkt die Kontrollleuchte (18) "Betriebstemperatur erreicht" so lange, bis die notwendige Betriebstemperatur erreicht wurde
- Bevor man Dampf erzeugt, muß man warten, bis die grüne Kontrollleuchte "Betriebstemperatur erreicht" (18) wieder dauernd aufleuchtet und der Wassertank gefüllt ist.
- Beim dauernden Aufleuchten der grünen Kontrollleuchte "Betriebstemperatur erreicht" (18) ist die Maschine für die Dampfbereitung bereit.
- Das Dampfrohr (9) über die Abtropfschale schwenken, den Drehknopf (11) "Heißwasser/Dampf" kurz öffnen, damit das sich noch im Rohr befindliche Wasser austreten kann; nach kurzer Zeit tritt nur noch Dampf aus.
- Den Cappuccinatore über die Abtropfschale schwenken, den Drehknopf

(6) "Heißwasser/Dampf" kurz öffnen, damit das sich noch im Cappuccinatore befindliche Wasser austreten kann; nach kurzer Zeit tritt nur noch Dampf aus.

- Den Drehknopf (11) wieder zudrehen.
- Das Ansaugrohr in einen geeigneten Behälter stecken oder direkt in die Milchpackung, die neben die Maschine gestellt wird
- Die Tasse mit dem vorher zubereiteten Espresso unter die Düse des Cappuccinatore stellen;
- Den Drehknopf (11) öffnen; nun beginnt das Aufschäumen der Milch.
- Den Schieberegler am Cappuccinatore verschieben, um die Festigkeit des Schaums zu verändern: Wenn man ihn nach oben schiebt, erhält der Schaum mehr Volumen

i Um einen optimalen Cappuccino zu erhalten, muß die Milch kalt sein.

- Den Drehknopf (11) wieder zudrehen, danach 1 Tasse Espresso in die Tasse fließen lassen (siehe 6.)
- Nach der Benutzung des Cappuccinatore muß dieser von Milchrückständen gereinigt werden.
- Einen Behälter mit frischem Trinkwasser neben die Maschine stellen, in den man das Ansaugrohr (41) steckt.
- Wie bei der Cappuccino-Zubereitung vorgehen, indem man das schmutzige Wasser in ein geeignetes Gefäß oder direkt in die Abtropfschale abfließen läßt.


13.3.3 Reinigung des Cappuccinatore

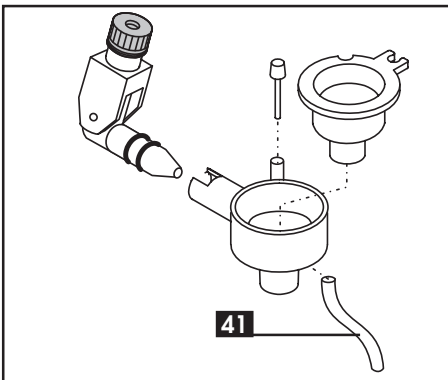
Nach Benutzung des Cappuccinatore muß dieser gut gereinigt werden, damit die

Hygiene und Funktionalität dauerhaft gewährleistet sind.

Zur Reinigung geht man folgendermaßen vor:

- Den Zahnkranz des Cappuccinatore aufschrauben.
- Den Cappuccinatore aus dem Dampfrohr herausziehen.
- Den Körper des Cappuccinatore abziehen.
- Den Deckel, den Stecker und das Ansaugrohr abmontieren
- Den Cappuccinatore mit all seinen Teilen sorgfältig unter fließendem Trinkwasser reinigen.
- Den Cappuccinatore wieder zusammensetzen.
- Den Cappuccinatore wieder in das Dampfrohr einführen.
- Den Zahnkranz wieder ordnungsgemäß festziehen.

 **Hinweis: wenn der Zahnkranz nicht ordnungsgemäß festgezogen wird, könnte der Cappuccinatore während des Gebrauchs abrutschen.**



14 RECHTLICHE INFORMATIONEN

- Die vorliegende Bedienungsanleitung enthält alle für den ordnungsgemäßen Gebrauch der Maschine, alle ihre Funktionen sowie die vorschriftsmäßige

Wartung notwendigen Informationen.

- Die Kenntnis der vorliegenden Bedienungsanleitung ist unter Beachtung aller Sicherheitsvorschriften grundlegend für den gefahrenfreien Gebrauch und die Wartung der Maschine.
- Wenn weitere Informationen benötigt werden, oder wenn spezielle Probleme auftauchen sollten, die in der vorliegenden Bedienungsanleitung nicht ausreichend erläutert wurden, so bitten wir Sie, sich an den örtlichen Fachhändler oder direkt an den Hersteller zu wenden.
- Des weiteren weisen wir darauf hin, daß der Inhalt der vorliegenden Bedienungsanleitung kein Bestandteil einer vorherigen oder vorher existierenden Konvention ist, einer Übereinkunft oder eines rechtskräftigen Vertrags und dessen Inhalt somit nicht ändert.
- Alle Verpflichtungen des Herstellers beziehen sich auf den entsprechenden Kaufvertrag, der auch die kompletten und ausschließlichen Bedingungen über die Garantie enthält.
- Die vertraglichen Garantiebedingungen werden durch die vorliegenden Erläuterungen weder beschnitten noch erweitert.
- Die Bedienungsanleitung enthält Informationen, die urheberrechtlich geschützt sind.
- Das Fotokopieren oder Übersetzen in eine andere Sprache ohne vorherige schriftliche Genehmigung seitens des Herstellers ist verboten.

15 ENTSORGUNG

- Die nicht mehr in Gebrauch befindlichen Maschinen müssen unbrauchbar gemacht werden.
- Den Stecker aus der Steckdose ziehen und das Spannungsversorgungskabel durchschneiden.
- Die nicht mehr in Gebrauch befindlichen Maschinen bei einer geeigneten Sondermülldeponie abgeben.

Problem	Ursache	Behebung
Die Maschine startet nicht	Die Maschine ist nicht an die Spannungsversorgung angeschlossen	Die Maschine an die Spannungsversorgung anschließen
	Die Servicetüre ist offen	Die Servicetüre schließen
Der Kaffeezubereitungszyklus startet nicht Die rote Kontrollleuchte (26) blinkt:	Brühgruppe nicht eingesetzt oder nicht eingerastet	Brühgruppe einsetzen oder einrasten
	Abtropfschale nicht richtig eingesetzt	Abtropfschale richtig einsetzen
	Kaffeessatzbehälter nicht richtig eingesetzt	Kaffeessatzbehälter richtig einsetzen
Der Kaffeezubereitungszyklus startet nicht Die Kontrollleuchte (26) leuchtet auf:	Der Kaffeebohnenbehälter ist leer	Den Kaffeebohnenbehälter füllen und den Kaffeezubereitungszyklus starten
	Der Wassertank ist leer	Den Wassertank füllen und die Maschine entlüften, dann den Kaffeezubereitungszyklus starten.
Der Espresso ist nicht heiß genug	Die Tassen sind kalt	Die Tassen vorwärmen
Es tritt kein heißes Wasser bzw. Dampf aus	Die Bohrung des Dampfrohrs ist verstopft	Die Bohrung des Dampfrohrs mit einer Nadel reinigen.
Es tritt kein Espresso aus	Wasser fehlt	Den Wassertank füllen und die Maschine entlüften (Par.4.4.)
	Auslauf verschmutzt	Auslauf reinigen (Par.11)
	Maschine nicht entlüftet	Maschine entlüften (Par.4.4.)

Problem	Ursache	Behebung
Der Espresso tritt zu langsam aus	Der Kaffee ist zu fein gemahlen	Kaffeebohnenmischung ändern
	Maschine nicht entlüftet	Maschine entlüften (Par.4.4)
	Auslauf verschmutzt	Auslauf reinigen (Par.11)
	Die Kaffeebohnenmischung ist nicht geeignet bzw. der Kaffee ist nicht frisch aus der Rösterei oder aber zu fein oder zu grob gemahlen.	Kaffeebohnenmischung wechseln oder die Mahlstufe einstellen wie in Par.5 beschrieben (Dosis verringern – optional)
Der Espresso ist nicht cremig genug	Die Kaffeebohnenmischung ist nicht geeignet bzw. der Kaffee ist nicht frisch aus der Rösterei oder aber zu fein oder zu grob gemahlen.	Kaffeebohnenmischung wechseln oder den Mahlgrad einstellen wie in Par.5 beschrieben (Dosis erhöhen – optional)
Der Espresso tritt an der Seite des Auslaufs aus	Auslauf verschmutzt	Auslauf und seine Bohrungen reinigen
Die Maschine braucht zu lange zum Aufheizen bzw. die Menge an Wasser, die aus dem Rohr austritt, ist zu gering	Der Kreislauf der Maschine ist durch Kalkbildung verstopft.	Maschine entkalken
Die Brühgruppe kann nicht entnommen werden	Brühgruppe nicht richtig positioniert	Maschine einschalten. Die Servicetüre schließen. Die Brühgruppe kehrt automatisch in die Startposition zurück.
	Kaffeersatzbehälter eingeschoben	Den Kaffeersatzbehälter herausziehen, bevor man die Brühgruppe herauszieht

Bei Defekten, die nicht in der obigen Tabelle aufgeführt sind, bzw. wenn die vorgeschlagenen Behebungsmethoden nicht funktionieren sollten, wenden Sie sich bitte an eine autorisierte Servistelle.

1	INFORMACIÓN GENERAL	78	9	PARA APAGAR / ENCENDER LA MÁQUINA .	87
2	DATOS TÉCNICOS	79	10	LIMPIEZA Y MANUTENCIÓN	87
3	NORMAS DE SEGURIDAD	81	11	GRUPO SUMINISTRO	88
4	INSTALACIÓN	84	12	DESCALCIFICACIÓN	88
5	PARA MOLER EL CAFÉ	85	13	ACCESORIOS OPCIONALES	89
6	SUMINISTRO CAFÉ	85	14	INFORMACIÓN DE CARÁCTER JURÍDICO .	93
7	SUMINISTRO VAPOR / PREPARACIÓN DEL CAPUCHINO	86	15	DESGUACE	93
8	SUMINISTRO AGUA CALIENTE	87		PROBLEMAS CAUSAS REMEDIOS	94

Leer atentamente estas instrucciones de uso antes de utilizar la máquina

1 INFORMACIÓN GENERAL

La máquina de café ha sido concebida para la preparación de café exprés utilizando solamente café en grano, y consta de un dispositivo para el suministro del vapor y agua caliente.

La máquina, de elegante diseño, ha sido fabricada para uso doméstico y está indicada para un funcionamiento de tipo casero.

Atención. El fabricante no se hace responsable de eventuales daños en caso de:

- uso inadecuado , no conforme con los objetivos para los cuales la máquina está destinada;
- reparaciones no llevadas a cabo en centros de asistencia autorizados;
- manipulación del cable de alimentación;
- manipulación de cualquiera de los componentes de la máquina;
- uso de piezas de recambio y accesorios no originales.

En estos casos se pierde el derecho a la garantía.

1.1 Para facilitar la lectura



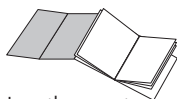
El triángulo de advertencia indica todas las instrucciones importantes para la seguridad del usuario. Atenerse minuciosamente a tales indicaciones ¡para evitar heridas graves!

2

La referencia hecha a ilustraciones, partes de la máquina y elementos de control, se efectúa mediante números y letras, como por ejemplo, la referencia a la ilustración 2 de este párrafo.

i

Este símbolo indica las informaciones que hay que tener en mayor consideración, para un mejor uso de la máquina



Las ilustraciones correspondientes al texto que se encuentran en el reverso de la portada. Mantener esta página abierta durante la lectura de las instrucciones de uso.

1.2 Como utilizar estas instrucciones de uso

Guardar estas instrucciones de uso en un lugar seguro y junto a la máquina de café cuando ésta sea utilizada por otra persona.

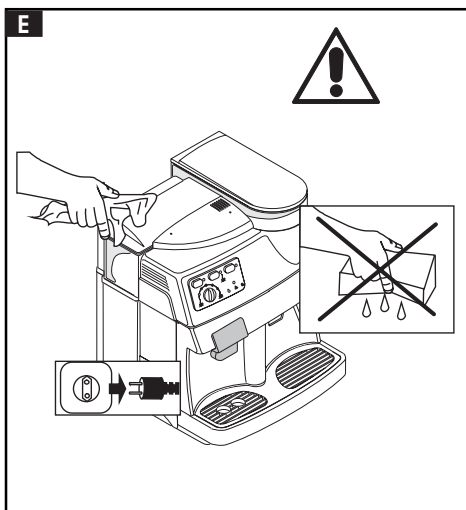
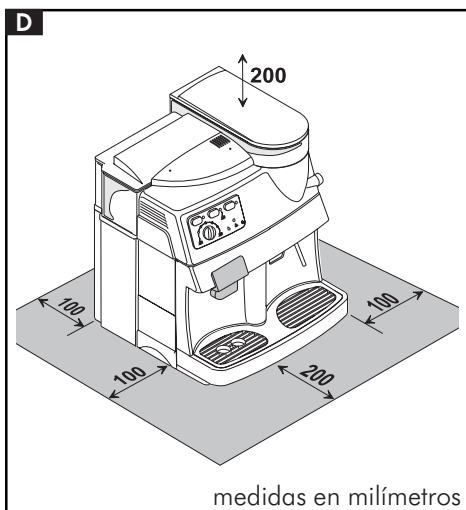
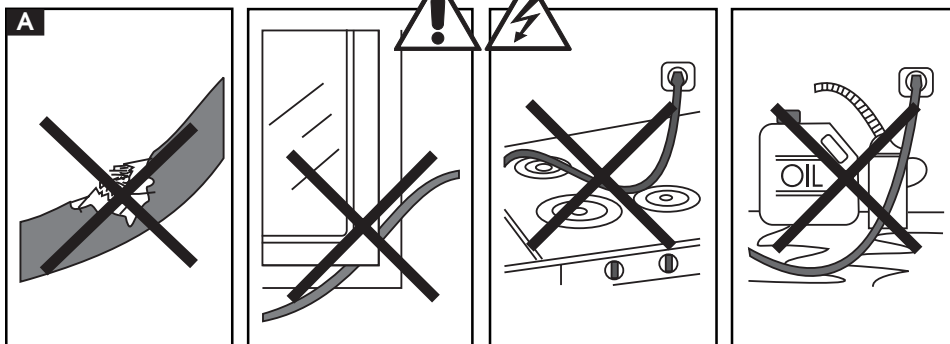
Para mas información, o en caso que se presente algún tipo de problema que haya sido ignorado o no haya sido abordado de manera exhaustiva en el presente manual de instrucciones, les rogamos que se dirijan a los especialistas competentes.

2 DATOS TÉCNICOS

Tensión nominal	Ver tarjeta colocada el aparato
Potencia nominal	Ver tarjeta colocada el aparato
Material cuerpo	Termoplástico
Dimensiones (l x a x p) (mm)	337 x 325 x 377
Peso (Kg.)	8,5
Longitud cable (mm)	1200
Panel control	Frontal
Depósito agua	Extraíble
Alimentación	Ver tarjeta colocada el aparato
Depósito agua (lt.)	1,7
Capacidad contenedor café (gr.)	350 de café en grano
Presión bomba (bar)	13-15
Calderas	2 en Aluminio
Dispositivos de seguridad	Válvula de seguridad presión caldera, 2 termostatos de seguridad

Con reserva de variaciones de construcción y ejecución debidas al progreso tecnológico

Máquina conforme a las Directrices Europeas 89/336/CEE (Decreto legislativo 476 del 04/12/92), relativa a la eliminación de interferencias radiotelevisivas.



3 NORMAS DE SEGURIDAD



No poner nunca en contacto con el agua los elementos por los que pasa la corriente: ¡peligro de cortocircuito!
¡ El vapor y el agua caliente pueden provocar quemaduras! No dirigir nunca el chorro de vapor o de agua a partes del cuerpo, tocar con precaución la boquilla del vapor / agua caliente: ¡peligro de quemaduras!

Ambito de Uso

La máquina de café está concebida exclusivamente para un uso doméstico. Está terminantemente prohibido modificar la parte técnica de la máquina así como hacer de ella un uso indebido, ¡precisamente por los riesgos que tales comportamientos entrañan!
 La máquina de café debe ser utilizada única y exclusivamente por personas adultas.

Alimentación de corriente

Conectar la máquina de café únicamente a una toma de corriente adecuada. La tensión utilizada debe corresponder a la tensión indicada en la tarjeta del aparato.

A Cable de alimentación

No utilizar nunca la máquina de café si el cable de alimentación se encuentra en estado defectuoso.
 Enviar a un centro de Asistencia Autorizado los cables y los enchufes defectuosos para su inmediata sustitución.
 No hacer pasar el cable de alimentación por esquinas o cantos puntiagudos, ni por encima de objetos a elevada temperatura, protegerlo del aceite.
 No llevar o estirar la máquina de café cogiéndola por el cable.
 No extraer el enchufe tirando del cable ni

tocarlo con las manos mojadas.
 Evitar que el cable de alimentación cuege libremente de mesas o estanterías.

B Protección de otras personas

Mantener a los niños fuera del alcance de la máquina de café y excluir todas las posibilidades de que jueguen con ella. Los niños son ajenos a los peligros que entrañan los electrodomésticos.

C Peligro de quemaduras

Evitar dirigir el chorro de vapor y/o de agua caliente: contra si mismo y/o contra terceras personas: peligro de quemaduras. Usar siempre las manecillas o las manoplas correspondientes.

D Ubicación

Colocar la máquina de café en un lugar seguro, donde nadie pueda volcarla o hacerse daño.
 No utilizar la máquina de café al aire libre. No colocar la máquina sobre superficies demasiado calientes o cerca de llamas abiertas con el fin de evitar que la parte exterior de la máquina se funda, o en cualquier caso, que pueda sufrir algún daño.

E Limpieza

Antes de limpiar la máquina, es indispensable colocar el pulsador (15) en OFF y después desconectar el enchufe de la toma de corriente. Además, esperar que la máquina se enfríe. ¡No sumergir nunca la máquina en el agua! Está terminantemente prohibido manipular el interior de la máquina.

D Espacio para el uso y mantenimiento

Para un correcto funcionamiento de la máquina de café se aconseja lo siguiente:

- Escoger una base de apoyo bien nivelado;
- Escoger un ambiente lo suficientemente iluminado, higiénico y con una toma de corriente de fácil acceso;

Dejar una distancia mínima entre las

paredes y la máquina, como se indica en la figura.

Para guardar la máquina

Cuando la máquina queda inutilizada durante un periodo de tiempo prolongado, apagar la máquina y desconectar el enchufe de la toma de corriente.

Vaciar los contenedores y depósitos.

Guardarla en un lugar seco, alejado de la presencia de niños. Proteger la máquina del polvo y de la suciedad.

Reparaciones/ Mantenimiento

En caso de avería, o si se sospecha algún defecto después de una caída, desconectar

en seguida el enchufe de la toma de corriente. No poner nunca en funcionamiento una máquina que presenta una avería o un desperfecto.

Únicamente los Centros de Asistencia Autorizados pueden manipular y reparar la máquina. En caso de intervenciones no efectuadas en Centros de Asistencia Autorizados, el fabricante se considera ajeno a cualquier responsabilidad que derive en eventuales daños.

Antincendio

En caso de incendio, utilizar extintores de anhídrido carbónico (CO₂). No utilizar agua o extintores de polvo.

Lista de componentes de la máquina

1	Tapadera depósito agua	8	Recipiente recogida agua + rejilla
2	Depósito agua	9	Tubo vapor
3	Puerta frontal	10	Panel control
4	Cajón recogida residuos	11	Manecilla vapor
5	Cable alimentación	12	Manecilla regulación molido
6	Distribuidor café regulable en altura	13	Recipiente café en grano
7	Grupo suministro café	14	Tapadera depósito café en grano

Panel control

15	Interruptor general	Permite encender y/o apagar la máquina
16	Indicador interruptor general	Encendido indica el encendido de la máquina de café; con la máquina apagada el indicador está apagado
17	Tecla suministro café	Permite el suministro de café: presionando 1 vez se obtiene un café; presionando 2 veces se obtiene el suministro de dos cafés.
18	Indicador control temperatura café / vapor	Se encarga del control de la temperatura: Indicador centelleante: temperatura insuficiente (en fase de calentamiento) Indicador encendido: la máquina está lista para el suministro de café vapor.
19	Tecla selección agua caliente	La máquina, en servicio, encuentra lista para café y vapor; una presión de la tecla coloca la máquina en la función suministro de agua caliente; presionando otra vez vuelve a colocar la máquina en la función suministro vapor.
20	Indicador selección agua caliente	Encendido indica que la máquina esta programada para el suministro de agua caliente.
21	Manecilla para el ajuste de la cantidad de café en la taza	Regula la cantidad de café en la taza; ejemplo: Posición (○) = café corto Posición (●) = café largo
22	Indicador de alarmas	Identifica la alarma presente en la máquina Indicador encendido = falta café y / o agua en los depósitos correspondientes; Indicador centelleante = Cajón recoge residuos; Recipiente recoge goteo, Grupo suministro no introducido correctamente.

4 INSTALACIÓN

Para la propia seguridad personal y la de terceros atenerse rigurosamente a las "Normas de seguridad" descritas en el capítulo 3.

4.1 Embalaje

El embalaje original ha sido proyectado y realizado para proteger la máquina durante el transporte.

Se aconseja guardarlo para un transporte futuro

4.2 Operaciones preliminares

- Extraer del embalaje la bolsa que contiene la tapadera, la llave para el grupo suministro y el pincel para la limpieza.
- Extraer del embalaje la máquina de café y colocarla en un lugar seguro, que respete los requisitos necesarios, indicados en las normas de seguridad (capítulo 3).
- Colocar la tapadera del contenedor de café (14) sobre el contenedor de café (13); guardar en un lugar seguro la llave del grupo suministro y el pincel para la limpieza.
- Controlar que el recipiente (8) con la rejilla, el cajón de residuos (4) y el grupo de suministro (7) estén introducidos correctamente y que la puerta frontal (3) esté cerrada.
- Antes de conectar el enchufe en la toma de corriente, controlar que el pulsador (15) esté en posición (OFF).

i Si durante el encendido de la máquina se enciende el indicador luminoso rojo (22) y centellea, significa que una de las

partes anteriormente descritas no ha sido colocada correctamente.

4.3 Primer encendido

- Extraer el depósito del agua (2) levantándolo y quitar la tapa (1), enjuagarlo y llenarlo con agua fresca potable, evitando usar una cantidad excesiva de agua. Colocar el depósito en el lugar correspondiente y colocar la tapa.



Llenar el depósito (2) única y exclusivamente con agua fresca sin gas. El agua caliente y otros líquidos pueden dañar el depósito o la máquina. No poner en marcha la máquina sin agua: controlar que haya suficiente agua en el interior del depósito.

- **27** Quitar la tapadera (14) y llenar el contenedor de café en grano (13).
- Colocar de nuevo la tapadera en el contenedor de café.



Llenar el recipiente (13) única y exclusivamente con café en grano. El café en polvo, liofilizado, así como otros objetos pueden causar daños a la máquina.

- Conectar el enchufe (5) a una toma de corriente adecuada.
- La máquina se suministra con el pulsador (15) en posición (OFF); para encenderla es suficiente presionar el pulsador (15); se iluminará la luz verde (16).

4.4 Para cargar el circuito de agua


- Dirigir el tubo vapor (9) sobre el recipiente recogegotas.
- Presionar el pulsador "selección agua caliente" (19); se enciende el indicador (20).


- **30** Hacer girar la manecilla (11) en la dirección contraria a las agujas del reloj y esperar hasta que salga el agua por el tubo vapor; para interrumpir el suministro de agua, girar la manecilla (11) en la dirección de las agujas del reloj.

i **Nota:** Antes de proceder con la primera puesta en marcha, en caso de inactividad prolongada o en caso que el depósito de agua haya sido vaciado, se aconseja cargar el circuito de agua.

- Una vez terminadas las acciones descritas anteriormente, la máquina está lista para ser puesta en funcionamiento.
- Presionar el pulsador “selección agua caliente” (19); se apaga el indicador luminoso (20).
- Para el suministro de café o vapor, y para utilizar correctamente la máquina, leer atentamente las siguientes instrucciones.

5 PARA MOLER EL CAFÉ

 **¡Atención!** El mando de regulación de molido, colocada en el interior del contenedor de café debe girarse sólo cuando el molinillo de café esté en funcionamiento. No introducir café molido y/o liofilizado en el contenedor de café en grano.

 **Está prohibido introducir ningún material que no sea café en grano. EL molinillo de café contiene piezas en movimiento que puede ser peligrosos; prohibido introducir los dedos y / u otros objetos, puede ser peligrosos. Si por algún motivo hay que manipular el interior del contenedor de café, desconectar antes el interruptor general y**

desconectar el enchufe de la toma de corriente. No introducir granos de café cuando el molinillo de café esté en funcionamiento.

i La calidad y el gusto del café dependen, aparte de la mezcla utilizada, también del grado de molido. La máquina consta de un mando (12) para la regulación del grado de molido. Para variar el grado de molido, girar el mando graduado cuando el molinillo de café esté en funcionamiento; los números que se observan en el mando indican el grado de molido.

Cada aparato está regulado, en fábrica, con un grado de molido medio; girando el mando hacia los números bajos se disminuye el grado de molido, girando el mando hacia números más altos aumenta el grado de molido.

La variación del grado de molido se notará únicamente después del realizar tres o cuatro cafés.

i Usar mezclas de café en grano indicadas para máquinas de café exprés. Evitar el uso de grados de molido extremo (ejemplo: 1 - 16); en tales casos utilizar mezclas de café diferentes. Conservar el café al fresco, en un contenedor cerrado herméticamente.

El molido debe ser regulado en caso que el café no salga de la manera correcta. Café sale muy rápido = molido demasiado grueso > disminuir el grado de molido; Café sale o gotas y / o ausencia de suministro = molido demasiado fino > aumentar el grado de molido.

6 SUMINISTRO CAFÉ

Antes de realizar el café controlar que el


grifo vapor / agua (11) caliente esté cerrado.

- Durante el encendido de la máquina, el indicador de control y temperatura café (18) centellea hasta que alcanza la temperatura adecuada.
- Antes de realizar el café controlar que la luz verde de temperatura (18) esté encendida de manera constante, que el depósito del agua y el depósito de café esté lleno.
- Cuando se enciende la luz verde (18) la máquina está lista para suministrar café.
- **29** Colocar 1 ó 2 tazas bajo las boquillas del suministrador (6); pueden regular la altura del suministro de manera que se adapte a sus tazas.

34 El suministrador (6) puede elevarse con el fin de permitir el uso de tazas grandes. Para utilizar tazas de grandes dimensiones hay que desplazar manualmente el suministrador hacia arriba, hasta alcanzar el tope; para colocar el suministrador (6) en la posición ideal para el uso de las tazas, hay que desplazar el suministrador hasta la postura más baja.


- Regular la cantidad de café en la taza con la manecilla (21).
- Para realizar el café, presionar el pulsador (17); se pone en marcha el ciclo de suministro; para suministrar 1 café presionar el pulsador una sola vez (17), para suministrar 2 cafés presionar 2 veces seguidas el pulsador (17).
- Después de haber cumplido el ciclo de preinfusión, el café empezará a salir por la boquilla del suministrador (6).
- El suministro del café se parará automáticamente cuando se alcance el

nivel programado con la manecilla (21); de todas formas, es posible interrumpir el suministro del café presionando la tecla (17).

 **Antes de efectuar ninguna operación relacionada con el suministro del vapor/agua caliente, controlar que el tubo este dirigido hacia el recipiente de recogida de agua.**

7 SUMINISTRO VAPOR / PREPARACION DEL CAPUCHINO

El vapor puede ser utilizado para montar la leche para la preparación del capuchino pero también para calentar bebidas. La máquina no necesita de un tiempo de precalentamiento

 **¡Peligro de quemaduras! Al inicio del suministro puede haber pequeñas salpicaduras de agua caliente. El tubo de suministro puede alcanzar temperaturas elevadas: evitar tocarlo directamente con las manos.**

- Durante el encendido de la máquina, el indicador de control de la temperatura café (18) centellea hasta que alcanza la temperatura adecuada.
- Antes del suministro vapor, controlar que la luz verde de temperatura correcta (18) esté encendida y que el depósito de agua esté lleno.
- Cuando se enciende la luz verde de temperatura correcta (18) la máquina está lista para suministrar vapor.
- **30** Dirigir el tubo vapor (9) encima del recipiente recogegotas, abrir la manecilla (11) "Agua caliente / vapor" durante unos instantes, con el objeto de hacer salir el agua residual del tubo

vapor; en breve tiempo empezará a salir solamente vapor.

- Cerrar la manecilla (11).
- Llenar con leche fría 1/3 el recipiente que se desee utilizar para preparar el capuchino.

i La leche utilizada para la preparación del capuchino debe ser fría, esto garantiza un mejor resultado.

- **32** Colocar el tubo vapor dentro de la leche y abrir la manecilla (11) poco a poco; hacer girar el recipiente con lentos movimientos de abajo hacia arriba para hacer que la espuma sea uniforme.
- Después de haber utilizado el vapor durante el tiempo deseado cerrar la manecilla (11).
- El mismo sistema puede ser utilizado para calentar otras bebidas.
- Después de esta operación, limpiar el tubo vapor con un paño húmedo.

8 SUMINISTRO AGUA CALIENTE

! Atención: al inicio pueden producirse pequeñas salpicaduras de agua: peligro de quemaduras. El tubo de suministro del agua caliente puede alcanzar temperaturas elevadas: evitar tocarlo directamente con las manos.

- Si la máquina está apagada, proceder a encenderla; el indicador de control de la temperatura café (18) centellea hasta que alcanza la temperatura adecuada.
- Antes de suministrar agua caliente controlar que la luz verde de tempera-

tura correcta (18) esté encendida de manera constante, y que el depósito de agua esté lleno.

- Cuando se encienda la luz verde de temperatura correcta (18) la máquina está lista para suministrar café y vapor.

El suministro del agua caliente se obtiene procediendo como se indica a continuación:

- Poner una taza y / o un recipiente bajo el tubo de agua caliente / vapor (9);
- Presionar el pulsador (19), se enciende el indicador (20) y la máquina permite el suministro agua caliente;
- Abrir en el sentido de las agujas del reloj la manecilla (11);
- Extraer la cantidad deseada de agua; para interrumpir el suministro de agua caliente girar la manecilla en el sentido de las agujas del reloj (11).

i Al final del suministro del agua caliente, presionar nuevamente el pulsador (19) para programar nuevamente el funcionamiento normal.

9 PARA APAGAR / ENCENDER LA MAQUINA

- Para apagar la máquina, es suficiente presionar el pulsador (15); el indicador (16) se apaga.
- Para encender la máquina es suficiente presionar el pulsador (15); el indicador (16) se enciende.

10 LIMPIEZA Y MANTENIMIENTO

Limpieza general

- El mantenimiento y la limpieza pueden

ser efectuadas solamente cuando la máquina se haya enfriado y esté desconectada de la corriente eléctrica.

- No sumergir la máquina en el agua, ni introducir sus componentes en el lavavajillas.
- No utilizar objetos puntiagudos o productos químicos agresivos (disolventes) para la limpieza.
- Se aconseja limpiar frecuentemente el depósito de agua; llenar el depósito con agua fresca potable.
- Limpiar el contenedor de café en grano antes de llenarlo nuevamente.
- Para la limpieza del aparato, utilizar un paño suave humedecido con agua.
- No secar la máquina y / o sus componentes utilizando un horno microondas y / o un horno convencional.
- **33** Limpiar el vano de servicio y el grupo suministro, aconsejamos que se vacíe cada día el cajón recogeresiduos (4).
- **34** El suministrador de café (6) puede ser extraído para la limpieza. Tirar hacia el exterior y enjuagar a conciencia los canales de suministro con agua caliente.

11 GRUPO SUMINISTRO

- El grupo suministro (7) debe limpiarse cada vez que se llene el contenedor de café en grano, en cualquier caso, al menos una vez a la semana.
- Apagar la máquina y extraer el enchufe de la toma de corriente.
- **37** A continuación, extraer el cajón recogeresiduos (4) y el recipiente

recogegotas (8), seguidamente abrir la puerta de servicio (3).

- **35** Extraer el grupo suministro (7) sujetandolo por su asa y presionar la tecla "PRESS". El grupo suministro puede ser lavado solamente con agua caliente **sin detergente**.
- **36** Controlar que los dos filtros de acero inoxidable no contengan ningún tipo de residuo de café. El filtro superior se puede quitar destornillando, en el sentido contrario a las agujas del reloj, el perno de plástico con la llave que se suministra junto con el aparato.
- Lavar y secar a conciencia todas y cada una de las partes del grupo suministro.
- Montar de nuevo el filtro. Atornillar de nuevo el perno de plástico con cuidado, utilizando para ello la llave.
- **38** Limpiar a conciencia el vano.
- Sujetandolo por el asa, introducir de nuevo el grupo suministro en el vano correspondiente hasta que quede enganchado.
- A continuación, cerrar la puerta, introducir el cajón recogeresiduos y el recipiente recogegotas.

12 DESCALCIFICACIÓN

La formación de cal tiene lugar a medida que se usa el aparato; la descalcificación es necesaria cada 4-6 meses de uso de la máquina, o cuando en la máquina se observa una disminución del caudal de agua.

Si se desea llevar a cabo la operación personalmente, se puede utilizar un producto descalcificador para máquinas de café que no sea ni tóxico ni nocivo

para la salud, de los que se encuentran comúnmente en el mercado.

! **Cuidado! No utilizar nunca el vinagre como descalcificador.**

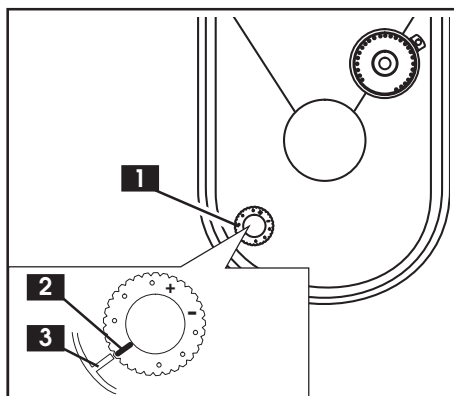
- Mezclar el descalcificador con agua, tal y como se especifica sobre el envase del producto descalcificador, y llenar el depósito del agua.
- Encender la máquina presionando el interruptor (15), el indicador luminoso (16) se enciende.
- Presionar el pulsador (19), se enciende el indicador luminoso (20).
- Dirigir el tubo vapor (9) hacia el recipiente recogegotas.
- Vaciar a intervalos (una taza a la vez) el contenido del depósito del agua, girando la manecilla vapor (11) en el sentido contrario de las agujas del reloj; para interrumpir el suministro girar la manecilla (11) en el sentido de las agujas del reloj.
- Durante cada uno de los intervalos hay que dejar actuar el producto durante unos 10-15 minutos.
- Terminada la solución descalcificadora, enjuagar el depósito del agua y llenarlo con agua fresca.
- Vaciar 2 / 3 del contenido del depósito del agua girando la manecilla vapor (11) en el sentido contrario a las agujas del reloj; para interrumpir el suministro girar la manecilla (11) en el sentido de las agujas del reloj.
- Dejar que se caliente la máquina y vaciar el contenido que queda en el depósito del agua, girando la manecilla vapor (11) en el sentido contrario a las agujas

del reloj; para interrumpir el suministro girar la manecilla (11) en el sentido de las agujas del reloj.

i Cuando se utilice un producto distinto del aconsejado, es aconsejable respetar, de todas formas, las instrucciones indicadas sobre el envase del producto descalcificador.

13 ACCESORIOS OPCIONALES

13.1 Regulación Dosis



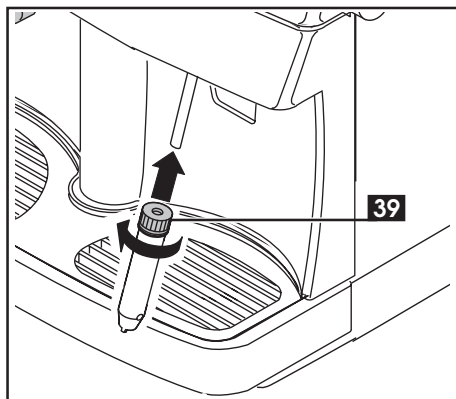
En la máquina es posible regular la cantidad de café (dosis que se desee moler).

La dosis la programa el constructor sobre un valor medio; nivel (3) en correspondencia a la referencia (2). Girando el mando (1), situada en el interior del contenedor de café, en sentido contrario a las agujas del reloj, se aumenta la dosis de café molido; girando el mando en el sentido de las agujas del reloj disminuye la dosis de café molido.

La regulación de la dosis debe efectuarse antes de presionar la tecla de suministro café (ver párrafo 6).

Este sistema permite obtener una buena

calidado con cualquier tipo de café que se encuentre en el mercado.



13.2 Pannarello a casquillo

El pannarello mejora la acción del vapor en el proceso de montar la leche, para la preparación del clásico capuchino italiano.

Para la instalación del pannarello a casquillo proceder de la manera siguiente:

- Controlar que el tubo vapor esté libre de otros dispositivos.
- Aflojar el casquillo (39) sin extraerlo del pannarello.
- Introducir unos 3 cm del pannarello en el tubo vapor.
- Apretar el casquillo de manera adecuada.



Nota: si el casquillo no está bien apretado, el pannarello podría desprenderse durante su uso.

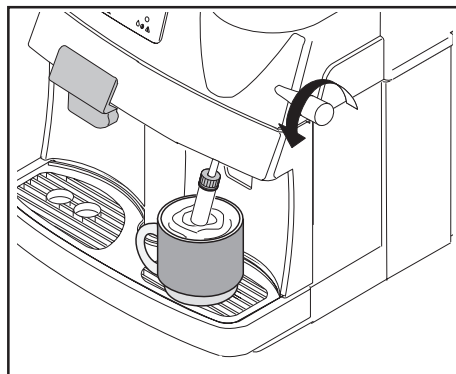
13.2.1 Vapor / Capuchino con el pannarello

El vapor puede ser utilizado para montar la leche para la preparación del capuchino, pero también para calentar bebidas.

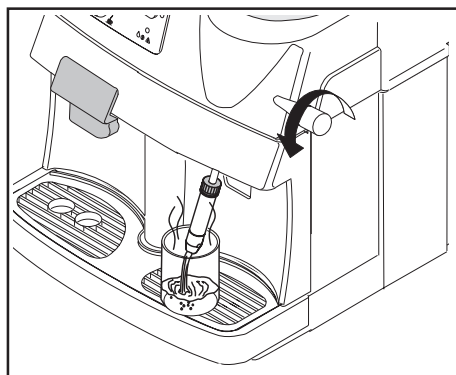


¡Peligro de quemaduras!
Al inicio del suministro pueden

tener lugar pequeñas salpicaduras de agua caliente. El tubo de suministro puede alcanzar temperaturas elevadas: evitar tocarlo directamente con las manos.



Para el suministro del vapor con el pannarello hay que proceder tal y como se describe en el párrafo 7; el vapor sale por el pannarello.



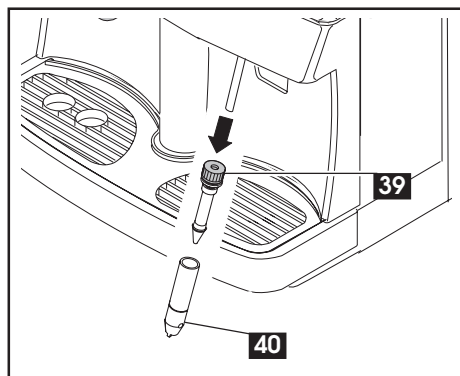
13.2.2 Agua caliente con el pannarello.

Para el suministro de agua caliente con el pannarello hay que proceder tal y como se describe en el párrafo 8; el agua caliente saldrá por el pannarello.

13.2.3 Limpieza del pannarello a casquillo.

Después de haberlo utilizado, el

pannarello debe limpiarse oportunamente para garantizar la máxima higiene y funcionalidad en el tiempo.



Para la limpieza proceder de la siguiente manera:

- Aflojar el casquillo (39) del pannarello.
- Extraer el pannarello del tubo vapor.
- Extraer el cuerpo externo (40) del pannarello.
- Limpiar a conciencia el pannarello en todas sus partes, utilizando agua corriente potable.
- Montar de nuevo el pannarello.
- Montar de nuevo el pannarello en el tubo vapor.
- Apretar bien el casquillo (39).

! Nota: Nota: si el casquillo no está bien apretado, el pannarello podría desprenderse durante su uso.

13.3 Capuchinador a casquillo

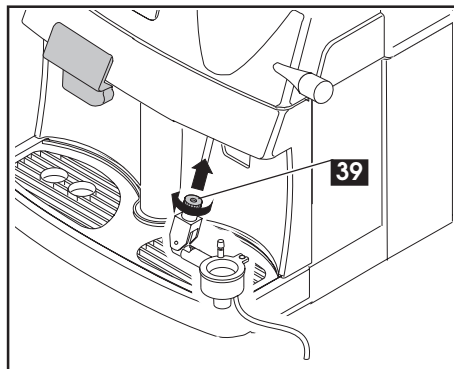
i El capuchinador hace que el proceso de montar la leche sea un proceso automático y extremadamente fácil para la preparación del clásico capuchino italiano.

Para la instalación del capuchinador a casquillo proceder como se indica a continuación:

- Controlar que el tubo vapor esté libre de

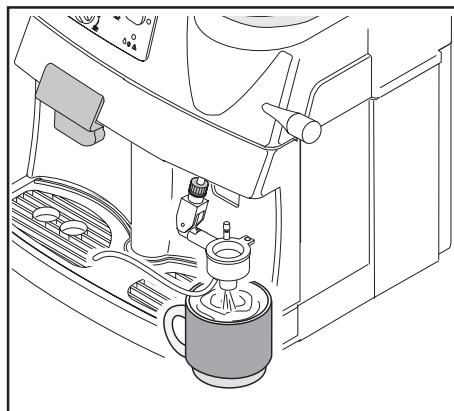
otros dispositivos, en el caso de que hayan sido instalados otros dispositivos, es necesario desinstalarlos del tubo vapor.

- Aflojar el casquillo (39) sin extraerlo del capuchinador.
- Introducir unos 3 cm del capuchinador en el tubo vapor.
- Apretar bien el casquillo y de manera correcta.



! Nota: si el casquillo no está bien apretado, el capuchinador podría desprenderse durante su uso.

13.3.1 Agua caliente con el capuchinador

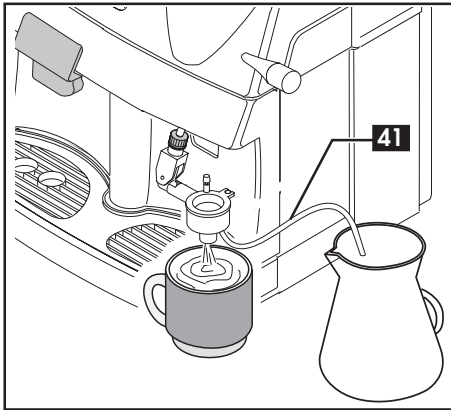


i Para el suministro de agua caliente con el capuchinador,

hay que proceder tal y como se describe en el párrafo 8; el agua caliente saldrá por la parte inferior del capuchinador.

El tubo de silicona instalado en el capuchinador, durante el suministro del agua caliente, ha de estar introducido en la rejilla del recipiente recogegotas. Controlar que el tubo de silicona no tenga posibilidad de desprenderse durante el uso de la máquina.

13.3.2 Vapor / Capuchino con el capuchinador



El vapor puede ser utilizado para montar la leche para la preparación del capuchino, pero también para calentar bebidas.

! Peligro de quemaduras! Al inicio del suministro pueden tener lugar pequeñas salpicaduras de agua caliente. El tubo de suministro puede alcanzar temperaturas elevadas: evitar tocarlo directamente con las manos.

- Cuando se enciende la máquina, el indicador de control de la temperatura café (18) centellea hasta que se alcance la temperatura adecuada
- Antes de suministrar vapor, controlar que la luz verde de temperatura (18) esté encendida de manera constante y que el depósito de agua esté lleno.

- Cuando se enciende la luz verde de temperatura correcta (18) la máquina está lista para suministrar vapor.
- Dirigir el capuchinador debajo del recipiente recogegotas, abrir la manecilla (11) "Agua caliente / vapor" durante unos instantes, de tal manera que salga el agua residual del capuchinador; en breve tiempo empezará a salir solamente vapor.
- Cerrar la manecilla (11).
- Introducir el tubo de aspiración en un recipiente adecuado o directamente en el envase que contiene la leche, colocado al lado de la máquina.
- Poner la taza con el café preparado previamente, bajo la boquilla del capuchinador;
- Abrir la manecilla (11); ahora empieza el suministro de leche con espuma.
- Desplazar el perno colocado sobre el capuchinador para regular la densidad de espuma deseada: hacia arriba la espuma obtendrá un mayor volumen.

i Para garantizar un mejor resultado en la preparación del capuchino, la leche utilizada debe ser fría.

- Terminado el uso del capuchinador y del vapor, es necesario limpiar el capuchinador de residuos de leche.
- Colocar al lado del aparato un contenedor conteniendo agua fría potable, al cual poder colocar el tubo de aspiración (41).
- Proceder como para la preparación del capuchino, dejando correr el agua sucia en un recipiente adecuado o directamente en el recipiente recogegotas.

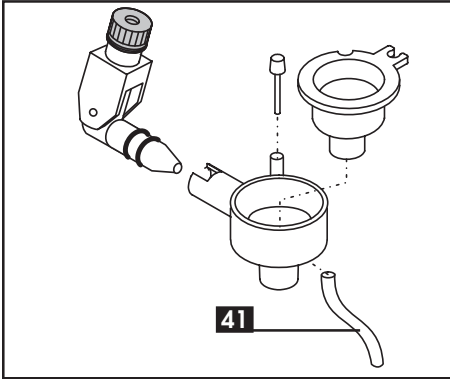
13.3.3 Limpieza del capuchinador a casquillo.

Después de haberlo utilizado, el

capuchinador debe limpiarse oportunamente para garantizar la máximo higiene y funcionalidad en el tiempo.

Para la limpieza proceder como se indica a continuación:

- Aflojar el casquillo del capuchinador.
- Extraer el capuchinador del tubo vapor.
- Extraer el cuerpo del capuchinador.



- Desmontar la tapadera, el perno y el tubo de aspiración
- Limpiar a conciencia el capuchinador en todas y cada una de sus partes, utilizando agua corriente potable.
- Montar de nuevo el capuchinador.
- Montar de nuevo el capuchinador sobre el tubo vapor.
- Apretar bien el casquillo y de manera correcta.

⚠ Nota: Nota: si el casquillo no está bien apretado, el capuchinador podría desprenderse durante su uso.

14 INFORMACIÓN DE CARACTER JURIDICO

- El presente manual de instrucciones para el uso contiene la información necesaria para un uso correcto, para las funciones operativas y la mantención detallada del aparato.
- Tales contenidos, sumados a la aplicación de los mismos, representan el punto de partida para un uso sin peligro de la máquina,

respetando en todo momento las normas de seguridad durante el funcionamiento y la mantención del aparato. Si se desea obtener ulterior información, o si se observa que en el presente manual de instrucciones de uso no hayan sido explicados con suficiente claridad algunos puntos que se de interés, se ruega que lo comuniquen a su vendedor local o directamente a la empresa fabricante.

- Además, queremos subrayar que el contenido del presente manual no forma parte de una convención anterior o ya existente, ni tampoco de un acuerdo o de un contrato legal los cuales no cambian el sentido.
- Cada una de las obligaciones del constructor se basan en el contrato de compra-venta que contiene también un reglamento completo y exclusivo por lo que concierne las condiciones de la garantía.
- Las normas de garantía contractuales no se limitan ni se prolongan en base a las presentes explicaciones.
- El manual de instrucciones de uso contiene información protegida de derechos de autor.
- No está permitido fotocopiar ni traducirlo a otro idioma sin previo acuerdo por parte del Constructor.

15 DESGUACE

- Inutilizar los aparatos en desuso
- Desenchufar el aparato de la corriente y cortar el cable eléctrico.
- Entregar los aparatos en desuso a un centro de recogida adecuado.

Problemas	Causas	Remedios
La máquina no se enciende	La máquina no está conectada a la red eléctrica	Conectar la máquina a la red eléctrica.
	La puerta de servicio está abierta	Cerrar la puerta.
El ciclo café no se pone en marcha. El indicador de control (26) rojo centellea:	El grupo suministro no está bien colocado o está desbloqueado	Introducir y bloquear el grupo suministro.
	Recipiente recogegotas no introducido correctamente	Introducir correctamente el recipiente recogegotas.
	Cajón recogeresiduos no introducido correctamente	Introducir correctamente el cajón recogeresiduos.
El ciclo café no se pone en marcha El indicador de control (26) se enciende:	El contenedor de café está vacío	Llenar el contenedor de café y poner en marcha el ciclo de suministro.
	El contenedor de agua está vacío	Llenar el contenedor de agua, proceder con cargar el circuito y poner en marcha el ciclo de suministro.
El café no está lo suficientemente caliente	Las tazas están frías	Calentar las tazas.
No sale agua caliente ni vapor	El agujero del tubo vapor está obstruido	Limpiar el agujero del tubo vapor con una aguja.
El café no sale	Falta agua	Llenar el depósito del agua y cargar el circuito (Párrafo 4.4.).
	Grupo sucio	Limpiar grupo (Párrafo 11)
	Circuito agua no cargado	Cargar de nuevo el circuito (Párrafo 4.4.).

Problemas	Causas	Remedios
El café sale lentamente	Café demasiado fino	Variar grado molido.
	Circuito agua no cargado	Cargar de nuevo el circuito (Párrafo 4.4).
	El grupo suministro está sucio	Limpia el grupo suministrador (Párrafo 11).
	La mezcla no es adecuada o bien ha sido molido demasiado fino o demasiado grueso.	Cambiar mezcla de café o regular el molido como en el párrafo 5 (Disminuir la dosis – Opcional).
El café tiene poca crema	La mezcla no es la adecuada o el café no es fresco, o bien ha sido molido demasiado fino o demasiado grueso.	Cambiar mezcla de café o regular el molido como en el párrafo 5 (Aumentar la dosis – Opcional).
El café se derrama al exterior del suministrador	Suministrador obstruido	Limpia el suministrador y sus agujeros de salida.
La máquina emplea demasiado tiempo para calentarse o la cantidad de agua que sale del tubo es limitada.	El circuito de la máquina está obstruido por la cal	Descalcificar la máquina.
El grupo suministro no puede ser extraído	Grupo suministro fuera posición	Encender la máquina. Cerrar la puerta de servicio. El grupo suministro debe volver automáticamente a la posición inicial.
	Cajón recogeresiduos introducido	Extraer el cajón recogeresiduos antes de extraer el grupo suministro.

Para averías que no estén contempladas en la tabla descrita o en caso que los remedios sugeridos no las resuelvan, dirigirse a un centro de asistencia.

1 GENERALIDADES	96	10 LIMPEZA E MANUTENÇÃO	105
2 DADOS TÉCNICOS	97	11 GRUPO FORNECEDOR	106
3 NORMAS DE SEGURANÇA	99	12 DESCALCIFICAÇÃO	106
4 INSTALAÇÃO	102	13 ACESSÓRIOS OPCIONAIS	107
5 MOEDOR DE CAFÉ	103	14 INFORMAÇÕES DE CARÁCTER	
6 FORNECIMENTO DE CAFÉ	103	JURÍDICO	111
7 FORNECIMENTO DE VAPOR/ PREPARAÇÃO DO CAPPUCINO	104	15 DESACTIVAÇÃO DA MÁQUINA	111
8 FORNECIMENTO DE ÁGUA QUENTE	105	PROBLEMAS CAUSAS SOLUÇÕES	112
9 DESLIGAMENTO / LIGAÇÃO DA MÁQUINA	105		

Leia atentamente estas instruções de uso antes de utilizar a máquina

1 GENERALIDADES

A máquina para café é indicada para a preparação de café expresso, empregando exclusivamente grãos de café e é dotada de um dispositivo para o fornecimento de vapor e de água quente.

○ corpo da máquina, com design elegante, foi projetado para uso doméstico e é indicado para um funcionamento de tipo doméstico.

Atenção. Não se assumem responsabilidades por eventuais danos, no caso de:

- emprego incorreto e não de acordo com os objetivos previstos;
- consertos não efetuados nos centros de assistência autorizados;
- alterações do cabo de alimentação;
- alterações de quaisquer componentes da máquina;
- emprego de peças de substituição e acessórios não originais;

Nestes casos a garantia deixa de valer.

1.1 Para facilitar a leitura



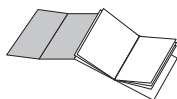
○ triângulo de advertência indica todas as instruções importantes para a segurança do usuário. Manter-se absolutamente conforme tais indicações para evitar ferimentos graves!

2

A referência a ilustrações, partes da máquina e órgãos de comando ocorre através de números e letras, como por exemplo a referência à ilustração 2 deste parágrafo.

i

Este símbolo evidencia as informações a serem levadas em maior consideração para a melhor utilização da máquina.



As ilustrações correspondentes ao texto encontram-se na aba da capa. Manter esta página aberta durante a leitura das instruções para o uso.

1.2 Emprego destas instruções de uso

Conservar estas instruções de uso em local seguro e anexá-la à máquina de café no caso em que uma outra pessoa deva utilizá-la.

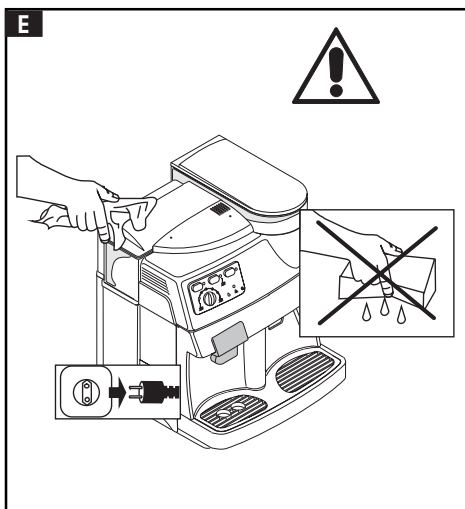
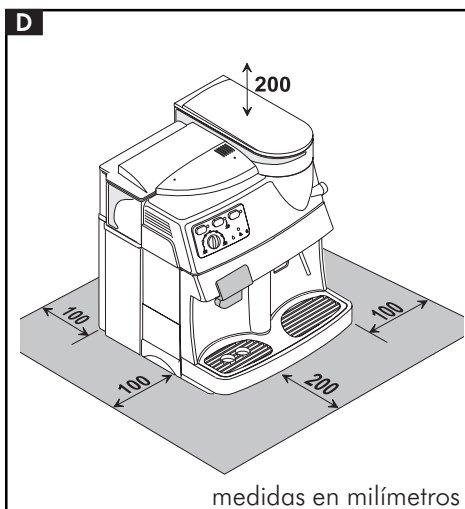
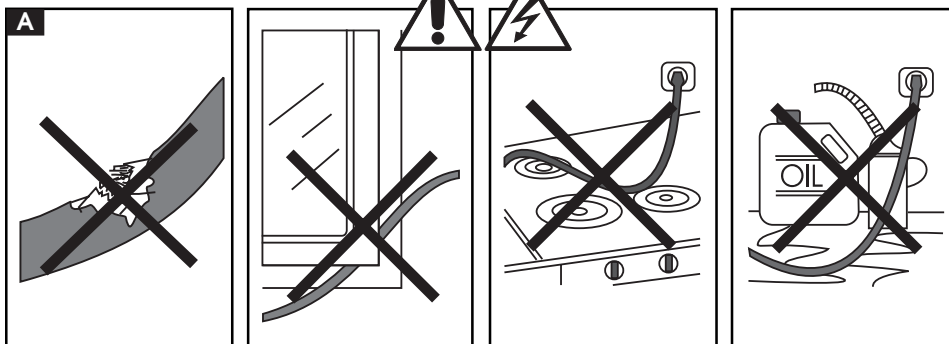
Para ulteriores informações ou no caso de problemas não exauridos ou tratados de modo insuficiente nas presentes ilustrações dirigir-se aos especialistas competentes.

2 DADOS TÉCNICOS

Tensão nominal	Vide etiqueta colocada no aparelho
Potência nominal	Vide etiqueta colocada no aparelho
Material do corpo	Termoplástico
Dimensões (l x a x p) (mm)	337 x 325 x 377
Peso (kg)	8,5
Comprimento do cabo (mm)	1200
Painel de comandos	Frontal
Reservatório de água	Extraível
Alimentação	Vide etiqueta colocada no aparelho
Reservatório de água (l)	1,7
Capacidade do recipiente de café (g)	350 de grãos de café
Pressão da bomba (bar)	13 – 15
Caldeiras	2: Alumínio
Dispositivos de segurança	Válvula de segurança da pressão da caldeira; 2 termostatos de segurança.

Salvo mudanças na fabricação devidas ao progresso tecnológico.

Máquina em conformidade à Diretiva Europeia 89/336/CEE (Decreto legislativo 476 de 04/12/92), relativa à eliminação dos distúrbios radiotelevisivos.



3 NORMAS DE SEGURANÇA



Não colocar nunca as partes ligadas à corrente elétrica em contato com a água: perigo de curto circuito! O vapor superaquecido e a água quente podem provocar queimaduras! Nunca posicionar o jato de vapor ou de água quente em direção às partes do corpo, tocar com cuidado o bico de vapor/água quente: perigo de queimaduras!

Destinação do uso

A máquina para café é prevista para o emprego exclusivamente doméstico. É proibido efetuar modificações técnicas e realizar qualquer tipo de emprego ilícito por causa dos riscos que podem comportar! A máquina para café deve ser utilizada somente por adultos.

Alimentação da corrente

Ligar a máquina de café somente à uma tomada de corrente adequada. A tensão deve corresponder àquela indicada na etiqueta do aparelho.

A Cabo de alimentação

Nunca usar a máquina para café se o cabo de alimentação estiver com defeito. Pedir a imediata substituição dos cabos e plugues defeituosos a um Centro de Assistência Autorizado. Não passar o cabo de alimentação através de cantos e arestas pontudas, sobre objetos muito quentes e protegê-lo do óleo. Não carregar ou puxar a máquina para café segurando-a pelo cabo. Não extrair o plugue puxando-o pelo cabo ou mesmo tocando-o com as mãos molhadas. Evitar que o cabo de alimentação caia livremente de mesas ou estantes.

B Proteção de outras pessoas

Certificar-se de que nenhuma criança tenha a possibilidade de brincar com a

máquina para café.

As crianças não percebem o perigo inerente aos eletrodomésticos.

C Perigo de queimaduras

Evitar dirigir o jato de vapor superaquecido e/ou de água quente em relação a si e/ou outros: perigo de queimaduras.

Usar sempre as devidas manilhas ou alças.

D Localização

Colocar a máquina para café em um local seguro, onde ninguém possa derrubá-la ou ferir-se.

Não usar a máquina para café ao aberto. Não apoiar a máquina em superfícies muito quentes e perto de chamas abertas para evitar que a estrutura funda ou sofra danos.

E Limpeza

Antes de limpar a máquina é indispensável posicionar a tecla (15) em OFF e depois retirar o plugue da tomada de corrente. Além disto, esperar que a máquina se esfrie. Nunca emergir a máquina na água! É severamente proibido tentar intervir no interior da máquina.

D Espaço para o uso e a manutenção

Para o correto e bom funcionamento da máquina para café aconselha-se o quanto segue:

- Escolher um plano de apoio bem nivelado;
- Escolher um ambiente suficientemente iluminado, higiênico e com tomada de corrente facilmente acessível;
- Prever uma distância mínima das paredes em relação à máquina, como indicado na figura.

Conservação da máquina

Quando a máquina permanecer inutilizada por um período prolongado, desligá-la e retirar o plugue da tomada. Guardá-la em local seco e não acessível às crianças. Protegê-la da poeira e da sujeira.

Reparação / Manutenção

No caso de problemas, defeitos ou suspeita de defeito após uma queda desligar imediatamente o plugue da tomada.

Nunca funcionar uma máquina com defeito.

Somente os Centros de Assistência Autorizados podem efetuar intervenções e reparações.

No caso de intervenções não efetuados por Centros de Assistência Autorizados, declina-se qualquer responsabilidade por eventuais danos.

Anti-incêndio

Em caso de incêndio utilizar extintores de gás carbônico (CO₂). Não utilizar água ou extintores a pó.

Legenda dos componentes da máquina

1	Tampa do reservatório de água	8	Recipiente recolhedor de água + grade
2	Reservatório de água	9	Tubo de vapor
3	Abertura anterior	10	Painel de comandos
4	Gaveta recolhedora de sedimentos	11	Botão do vapor
5	Cabo de alimentação	12	Botão de regulação da moedura ajustável
6	Fornecedor de café com altura ajustável	13	Recipiente para café em grãos
7	Grupo fornecedor de café	14	Tampa do reservatório do café em grãos

Painel de comandos

15	Interruptor geral	Permite ligar e/ou desligar a máquina.
16	Luz de sinalização do interruptor geral	Acesa indica que a máquina de café está ligada; se a máquina estiver desligada a luz está apagada.
17	Tecla de fornecimento de café	Permite o fornecimento de café; apertando uma vez permite o fornecimento de um café; apertando duas vezes permite o fornecimento de dois cafés.
18	Luz de sinalização do controle de temperatura café/vapor	Permite o controle da temperatura: Luz de sinalização piscando: temperatura insuficiente (em fase de aquecimento). Luz de sinalização acesa: máquina pronta para o fornecimento do café e do vapor.
19	Tecla de seleção de água quente	Ao ser ligada, a máquina posiciona-se em pronto café e pronto vapor; uma pressão da tecla modifica a máquina para o fornecimento de água quente; uma pressão sucessiva recoloca a máquina em fornecimento de vapor.
20	Luz de sinalização de seleção água quente	Acesa indica que a máquina foi regulada para d e o fornecimento de água quente.
21	Botão para a regulação da quantidade de café na xícara	Regula a altura do café na xícara, por ex.: Posição (○) = café expresso; Posição (●) = café grande.
22	Luz de sinalização de Alarmes	Identifica o alarme presente na máquina: Luz de sinalização acesa = falta café e/ou água nos relativos reservatórios; Luz de sinalização piscando = gaveta recolhedora de sedimentos, grupo fornecedor e recipiente recolhedoras não encaixados corretamente.

4 INSTALAÇÃO

Para a própria segurança e a de terceiros seguir cuidadosamente as “Normas de segurança” apresentadas no capítulo 3.

4.1 Embalagem

A embalagem original foi projetada e realizada para proteger a máquina durante a expedição.

Aconselha-se conservá-la para um eventual transporte futuro.

4.2 Operações preliminares

- Retirar da embalagem o saco contendo a tampa, a chave para o grupo fornecedor e o pincel para a limpeza.
- Retirar da embalagem a máquina de café e colocá-la em um local idôneo, que corresponda aos requisitos descritos nas normas de segurança (cap. 3).
- Introduzir a tampa do recipiente de café (14) no recipiente de café (13); conservar com cuidado a chave para o grupo fornecedor e o pincel de limpeza.
- Certificar-se de que o recipiente (8) e a grade, a gaveta recolhadora de sedimentos (4) e o grupo fornecedor (7) estejam encaixados corretamente e que a abertura anterior (3) esteja fechada.
- Antes de introduzir o plugue na tomada, verificar se o botão (15) está na posição (OFF).

i Se ao ligar a máquina acende-se a luz vermelha (22) de modo intermitente significa que uma das partes acima descritas não foi posicionada corretamente.

4.3 Primeira ligação

- **28** Extrair o reservatório de água (2) puxando-o para cima e retirar a tampa (1); enxaguá-lo e enchê-lo com água fria potável, evitando de colocar uma quantidade excessiva de água. Recolocar o reservatório na devida posição e pôr a tampa sobre este.



Colocar no reservatório (2) sempre e somente água fria sem gás. Água quente, assim como outros líquidos, podem danificar o reservatório e/ou a máquina. Não colocar a máquina para funcionar sem água: certificar-se de que a sua quantidade seja suficiente no reservatório.

- **27** Retirar a tampa (14) e colocar o café em grãos no recipiente (13).
- Reposicionar a tampa no recipiente de café.



Colocar no reservatório (13) sempre e somente café em grãos. Café em pó, liofilizado, assim como outros objetos danificam a máquina.

- Ligar o plugue (5) em uma tomada de corrente adequada.
- A máquina apresenta um botão (15) na posição (OFF); para acendê-la é suficiente apertar o botão (15); acenderá a luz verde (16).

4.4 Carregamento do circuito


- Direcionar o tubo de vapor (9) acima do recipiente recolhe-gotas.
- Apertar o botão “seleção de água quente” (19); acende-se a luz de sinalização (20).


- **30** Girar o botão (11) em sentido anti-horário e esperar até que a água saia de modo regular do tubo de vapor; para interromper o fornecimento de água girar o botão (11) em sentido horário.

i **NOTA:** Antes de proceder ao primeiro funcionamento em caso de inatividade prolongada ou se o reservatório de água foi esvaziado completamente é aconselhável carregar o circuito.

- Terminadas as ações indicadas acima a máquina é pronta para o uso.
- Apertar o botão “seleção de água quente” (19); apaga-se a luz de sinalização (20).
- Para fornecer café ou vapor e utilizar corretamente a máquina seguir atentamente as instruções que seguem.

5 MOEDOR DE CAFÉ

 **Atenção!** A manivela de regulagem da moedura, localizada dentro do recipiente de café, deve ser girada somente quando o moedor de café estiver funcionando. Não colocar café moído e/ou liofilizado no recipiente para café em grãos.

 **É proibido introduzir qualquer material que não seja café em grãos. O moedor de café contém peças em movimento que podem ser perigosas; proibido colocar os dedos e/ou outros objetos. Antes de realizar qualquer tipo de intervenção dentro do recipiente de café, desligar o interruptor geral e retirar o plugue da tomada de corrente. Não introduzir café em grãos quando o moedor de café estiver funcionando.**

A qualidade e o gosto do café dependem não só da mistura utilizada, mas também do grau de moedura. A máquina é dotada de uma manivela (12) para a regulagem do grau de moedura. Para variar o grau de moedura girar a manivela graduada quando o moedor de café estiver funcionando; os números indicados na manivela mostram o grau de moedura. Cada aparelho é regulado na fábrica em um grau de moedura médio; girando a manivela em direção aos números mais baixos diminui-se o grau de moedura; girando a manivela em direção aos números mais altos aumenta-se o grau de moedura. A variação do grau de moedura será notada após o fornecimento de três/quatro cafés.

i **Usar misturas de café em grãos para máquinas expresso. Evitar a utilização de graus de moedura em posições extremas (Ex: 1 - 16); nestes casos utilizar misturas de café diversas. Conservar o café em local fresco, dentro de um recipiente fechado hermeticamente.**

A moedura deve ser regulada no caso em que o café não seja fornecido de modo perfeito:

Fornecimento muito rápido: moedura muito grossa > diminuir o grau de moedura.

Fornecimento em gotas e/ou ausente: moedura muito fina > aumentar o grau de moedura.

6 FORNECIMENTO DE CAFÉ

Antes de fornecer café, certificar-se de que a torneira vapor/água quente (11) esteja fechada.


- Ao ligar a máquina a luz de sinalização de controle da temperatura do café (18)

pisca até que a temperatura adequada seja atingida.

- Antes de fornecer café verificar se a luz verde de temperatura pronta (18) está acesa de modo fixo e se o reservatório de água e o reservatório de café estão cheios.
- Quando se acende a luz verde (18) a máquina está pronta para fornecer café.
- **29** Posicionar 1 ou 2 xícaras abaixo dos bicos fornecedores (6); pode-se regular a altura do fornecimento de modo que se adapte às suas xícaras.

34 A posição do fornecedor (6) pode ser mudada para consentir a utilização de xícaras grandes. Para utilizar xícaras de dimensões grandes deve-se apertar manualmente o fornecedor para cima até o fim; para posicionar o fornecedor (6) na posição ideal para a utilização de xícaras pequenas deve-se puxar o fornecedor na posição mais baixa.


- Regular a quantidade de café na xícara através do botão (21).
- Para fornecer café apertar o botão (17); começa o ciclo de fornecimento. Para fornecer 1 café apertar somente uma vez o botão (17), para fornecer dois cafés apertar duas vezes seguidas o botão (17).
- Após ter cumprido o ciclo de pré-infusão o café começará a sair do bico fornecedor (6).
- O fornecimento de café será interrompido automaticamente quando for atingido o nível regulado através do botão (21); é possível, entretanto, interromper o fornecimento de café apertando o botão (17).

 **Antes de efetuar qualquer operação relativa ao**

fornecimento de vapor ou de água quente verificar se o tubo de vaporesta direcionado acima do recipiente de recolhimento de água.

7 FORNECIMENTO DE VAPOR/PREPARAÇÃO DO CAPPUCCINO

O vapor pode ser utilizado para dar volume ao leite do cappuccino e também para o aquecimento das bebidas. A máquina não necessita de um tempo de pré-aquecimento.

 **Perigo de queimaduras!** Ao início do fornecimento podem ser verificados breves esguichos de água quente. O tubo de fornecimento pode atingir temperaturas elevadas: evite de tocá-lo diretamente com as mãos.

- Ao ligar a máquina a luz de sinalização de controle da temperatura do café (18) pisca até que a temperatura adequada seja atingida.
- Antes do fornecimento de vapor verificar se luz verde de temperatura pronta (18) está acesa de modo fixo e se o reservatório de água está cheio.
- Quando se acender a luz verde de temperatura pronta (18) a máquina estará preparada para fornecer vapor.
- **30** Direcionar o tubo de vapor (9) acima do recipiente recolhe-gotas, abrir o botão (11) “Água quente/vapor” por alguns instantes, de modo a provocar a saída da água residual do tubo de vapor; em pouco tempo começará a sair somente vapor.
- Fechar o botão (11).
- Encher com leite frio 1/3 do recipiente que se deseja utilizar para preparar o cappuccino.

i Para garantir um melhor resultado na preparação do cappuccino, o leite utilizado deve ser frio.

- **32** Emergir o leite a ser aquecido no tubo de vapor e abrir o botão (11); girar o recipiente com movimentos lentos de baixo para cima, para tornar uniforme a formação da espuma.
- Após haver utilizado o vapor pelo tempo desejado, fechar o botão (11).
- O mesmo sistema pode ser utilizado para o aquecimento de outras bebidas.
- Após esta operação, limpar o tubo de vapor com um pano úmido.

8 FORNECIMENTO DE ÁGUA QUENTE

! **Atenção: ao início do fornecimento podem ser verificados breves esguichos de água quente: perigo de queimaduras. O tubo de fornecimento pode atingir temperaturas elevadas: evite de tocá-lo diretamente com as mãos.**

- Se a máquina estiver desligada, ligá-la; a luz de sinalização de controle da temperatura do café (18) pisca até que seja atingida a temperatura adequada.
- Antes de fornecer água quente verificar se a luz verde de temperatura pronta (18) está acesa de modo fixo e se o reservatório de água está cheio.
- Ao acender da luz verde de temperatura pronta (18) a máquina está preparada para fornecer café e vapor.

O fornecimento de água quente pode ser obtido procedendo como segue:

- **31** Colocar uma xícara e/ou um reci-

piente abaixo do tubo de água quente/vapor (9);

- Apertar o botão (19); acende-se a luz de sinalização (20) e a máquina se coloca em fornecimento de água quente;
- Abrir o botão (11) em sentido anti-horário;
- Retirar a quantidade desejada de água quente; para terminar o fornecimento de água quente girar o botão (11) em sentido horário.

i Ao término do fornecimento de água quente apertar novamente o botão (19) para retomar o funcionamento normal.

9 DESLIGAMENTO / LIGAÇÃO DA MÁQUINA

- Para desligar a máquina é suficiente apertar o botão (15); a luz de sinalização (16) apaga-se.
- Para ligar a máquina é suficiente apertar o botão (15); a luz de sinalização (16) acende-se.

10 LIMPEZA E MANUTENÇÃO

Limpeza geral

- A manutenção e a limpeza da máquina podem ser efetuadas somente quando a máquina estiver fria e desligada da rede elétrica.
- Não emergir a máquina na água e não colocar os seus componentes na máquina de lavar louças.
- Não utilizar objetos pontiagudos ou produtos químicos agressivos (solventes) para a limpeza.
- É aconselhável limpar todos os dias o

reservatório de água; enchê-lo com água fria potável.

- Limpar o recipiente para café em grãos antes de enchê-lo novamente.
- Para a limpeza do aparelho utilizar um pano macio umedecido com água.
- Não enxugar a máquina e/ou os seus componentes utilizando um forno a microondas e/ou um forno convencional.
- **33** Limpar o vão de serviço e o grupo fornecedor; recomendamos o esvaziamento diário da gaveta recolhadora de sedimentos (4).
- **34** O fornecedor de café (6) pode ser retirado para a limpeza. Puxá-lo para fora e enxaguar cuidadosamente os canais de fornecimento com água quente.

11 GRUPO FORNECEDOR


- O grupo fornecedor (7) deve ser limpo cada vez que for enchido o recipiente de café em grãos ou, de qualquer modo, pelo menos uma vez por semana.
- Desligar a máquina e retirar o plugue da tomada de corrente.
- **37** Retirar então a gaveta recolhadora de resíduos (4) e o recipiente recolhegotas (8), sucessivamente abrir a abertura de serviço (3).
- **35** Retirar o grupo fornecedor (7), segurando-o pela devida alça e apertando a tecla "PRESS". O grupo fornecedor pode ser lavado somente com água quente **sem detergente**.
- **36** Certificar-se de que os dois filtros de aço estejam livres de resíduos de café. O filtro superior pode ser retirado desparafusando em sentido anti-horário

o pino de plástico com a chave adequada anexa.

- Lavar e enxugar cuidadosamente todas as partes do grupo fornecedor.
- Montar novamente o filtro e parafusar com cuidado o pino de plástico, utilizando a chave adequada.
- Limpar cuidadosamente o vão.
- **38** Segurando-o pela devida alça introduzir de novo o grupo fornecedor no vão adequado até obter a sua trava.
- Fechar então a abertura, colocar a gaveta recolhadora de resíduos e o recipiente recolhe-gotas.

12 DESCALCIFICAÇÃO

A formação de calcário acontece com o uso do aparelho; a descalcificação é necessária quando se observa uma redução do volume de água. No caso em que se queira executá-la pessoalmente pode-se utilizar um produto para a descalcificação para máquinas de café, de tipo não tóxico e/ou nocivo, encontrado normalmente no comércio.

 **Atenção! Não utilizar de nenhum modo vinagre para a descalcificação.**

- Misturar o produto para descalcificação com água, como especificado na embalagem e encher o reservatório de água.
- Ligar a máquina, apertando o interruptor (15), a luz de sinalização (16) acende-se.
- Apertar o botão (19); acende-se a luz de sinalização (20).
- Direcionar o tubo de vapor (9) sobre o

recipiente recolhe-gotas.

- Retirar em intervalos (uma xícara por vez) o conteúdo total do reservatório de água, girando o botão vapor (11) em sentido anti-horário; para interromper ao fornecimento girar o botão (11) em sentido horário.
- Durante cada intervalo deve-se deixar agir de 10 a 15 minutos.
- Terminada a solução para descalcificação enxaguar o reservatório de água e enchê-lo com água fresca.
- Esvaziar 2/3 do conteúdo do reservatório de água, girando o botão vapor (11) em sentido anti-horário; para interromper o fornecimento girar o botão (11) em sentido horário.
- Deixar aquecer a máquina e esvaziar o conteúdo restante do reservatório de água, girando o botão vapor (11) em sentido horário; para interromper o fornecimento girar o botão (11) em sentido horário.

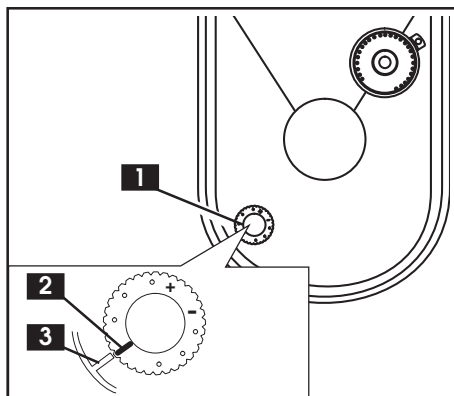
i No caso em que seja utilizado um produto diverso daquele aconselhado, recomenda-se respeitar, de todo modo, as instruções do fabricante, indicadas na embalagem do produto para descalcificação.

13 ACESSÓRIOS OPCIONAIS

13.1 Regulagem da dose

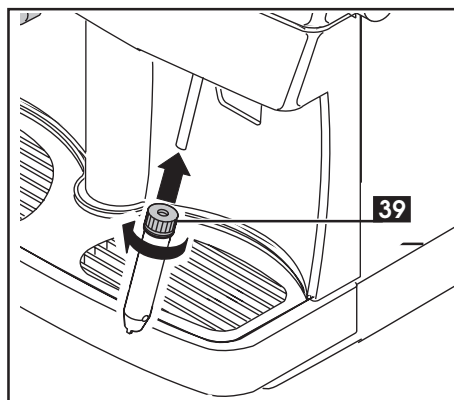
Na máquina é possível regular a quantidade de café (dose) que se deseja moer. A dose vem regulada pelo fabricante em um valor médio que satisfaz a maior parte das exigências; entalhe (3) correspondente à referência (2). Girando a manivela (1) situada dentro do recipiente de café em sentido anti-horário aumen-

ta-se a dose de café moído; girando a manivela em sentido horário diminui-se a dose de café moído. A regulagem da dose deve ser efetuada antes de apertar o botão de fornecimento de café (vide parágrafo 6). Este sistema permite a obtenção do fornecimento ideal com todos os tipos de café presentes no comércio.



13.2 Pannarello com braçadeira


O pannarello melhora a ação do vapor no processo que dá volume ao leite para a realização do clássico cappuccino à italiana.

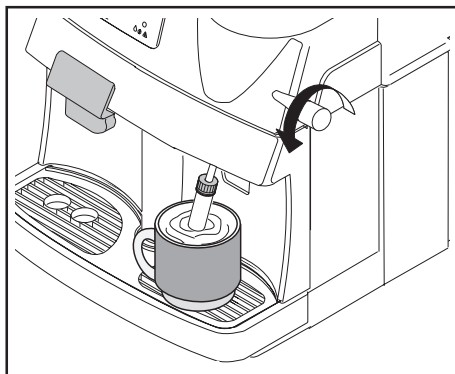


Para instalar o pannarello com braçadeira,

proceder como segue:


- Certificar-se de que o tubo de vapor esteja livre de outros dispositivos;
- Soltar a braçadeira (39) sem retirá-la do pannarello;
- Introduzir aproximadamente 3 cm do pannarello no tubo de vapor.
- Apertar a braçadeira de modo adequado.

 **Nota: se a braçadeira não for apertado de modo adequado o pannarello pode soltar-se durante a sua utilização.**



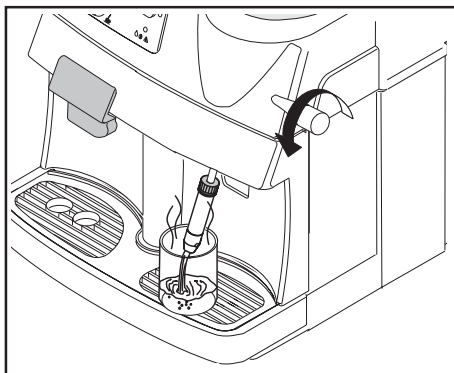
13.2.1 Vapor/cappuccino com o pannarello

O vapor pode ser utilizado para dar volume ao leite para o cappuccino e também para o aquecimento de outras bebidas.

 **Perigo de queimaduras!** Ao início do fornecimento podem ser verificados breves esguichos de água quente. O tubo de fornecimento pode atingir temperaturas elevadas: evite de tocá-lo diretamente com as mãos.

Para o fornecimento de vapor com o pannarello deve-se proceder como descrito no parágrafo 7; o vapor sai fora do pannarello.

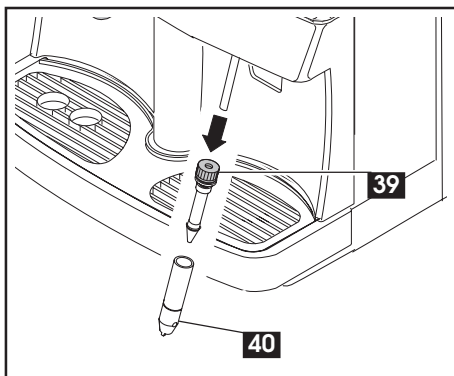
13.2.2 Água quente com o pannarello



Para o fornecimento de água quente com o pannarello deve-se proceder como descrito no parágrafo 8; a água quente sairá do pannarello.

13.2.3 Limpeza do pannarello com braçadeira

Após a sua utilização o pannarello deve ser devidamente limpo para garantir a máxima higiene e funcionalidade no tempo.



Para a limpeza proceder como segue:

- Soltar a braçadeira (39) do pannarello.
- Desencaixar o pannarello do tubo de vapor.
- Extrair o corpo externo (40) do pannarello.

- Limpar cuidadosamente todas as partes do pannarello, utilizando água corrente potável.
- Reencaixar o pannarello.
- Montar novamente o pannarello.
- Apertar a braçadeira (34).

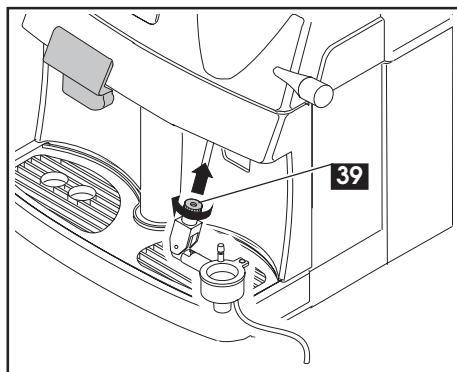
! Nota: se a braçadeira não for apertada de modo adequado o pannarello pode soltar-se durante a sua utilização.

13.3 Máquina para cappuccino com braçadeira

i A máquina para cappuccino torna o processo que dá volume ao leite automático e extremamente fácil para a realização do clássico cappuccino à italiana.

Para a instalação da máquina para cappuccino com braçadeira proceder como segue:

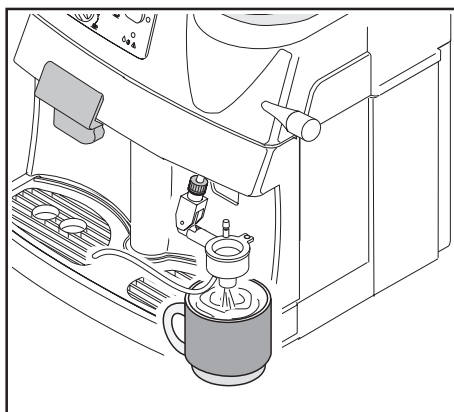
- Certificar-se de que o tubo de vapor esteja livre de outros dispositivos; no caso em que estivessem instalados outros dispositivos é necessário retirá-los do tubo de vapor.
- Soltar a braçadeira (39) sem desencaixá-la da máquina para cappuccino.
- Introduzir aproximadamente 3 cm da máquina para cappuccino no tubo de vapor.



- Apertar a braçadeira de modo adequado.

! Nota: se a braçadeira não for apertada de modo adequado o pannarello pode soltar-se durante a sua utilização.

13.3.1 Água quente com a máquina para cappuccino



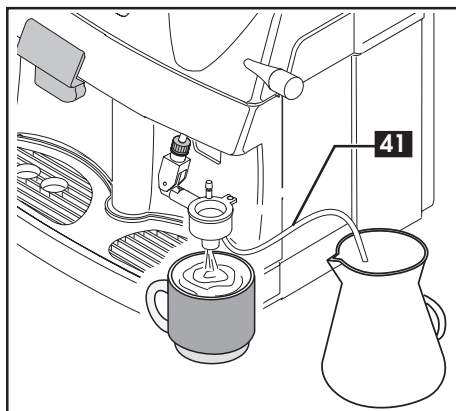
i Para o fornecimento de água quente com a máquina para cappuccino deve-se proceder como descrito no parágrafo 8; a água quente sairá da parte inferior da máquina para cappuccino.

○ O tubo em silicone instalado na máquina para cappuccino deve ser introduzido na grade do recipiente recolhe-gotas durante o fornecimento de água quente.

Certificar-se de que o tubo em silicone não tenha a possibilidade de desencaixar-se durante a utilização da máquina.

13.3.2 Vapor/cappuccino com a máquina para cappuccino

○ O vapor pode ser utilizado para dar volume ao leite para o cappuccino e também para aquecer outras bebidas.



Perigo de queimaduras!

Ao início do fornecimento podem ser verificados breves esguichos de água quente. O tubo de fornecimento pode atingir temperaturas elevadas: evite de tocá-lo diretamente com as mãos.

- Ao ligar a máquina a luz de sinalização de controle da temperatura do café (18) pisca até que seja atingida a temperatura adequada.
- Antes do fornecimento de vapor, verificar se a luz verde de temperatura pronta (18) acendeu-se de modo fixo e se o reservatório de água está cheio.
- Quando se acender a luz verde de temperatura pronta (18), a máquina estará preparada para fornecer vapor.
- Direcionar a máquina para cappuccino acima do recipiente recolhe-gotas, abrir o botão (11) "Água quente/vapor" por alguns instantes, de modo a provocar a saída da água residual do tubo de vapor; em pouco tempo começará a sair somente vapor.
- Fechar o botão (11).
- Introduzir o tubo de aspiração em um recipiente adequado ou diretamente na

confeção do leite, colocada ao lado da máquina.

- Colocar a xícara com o café preparado anteriormente abaixo do bico fornecedor da máquina para cappuccino.
- Abrir o botão (11); inicia então o fornecimento de leite espumado.
- Deslocar o pino situado na máquina para cappuccino para regular a densidade da espuma: para cima a espuma adquirirá maior volume.

i Para garantir um melhor resultado na preparação do cappuccino, o leite e a xícara utilizados devem ser frios.

- Ao término da utilização da máquina para cappuccino e do vapor é necessário limpar a máquina dos resíduos de leite.
- Colocar ao lado do aparelho um recipiente com água fresca potável e emergir o tubo de aspiração (41) neste.
- Proceder como na preparação do cappuccino, deixando escorrer a água suja em um recipiente idôneo ou diretamente no recipiente recolhe-gotas.

13.3.3 Limpeza da máquina para cappuccino com brçadeira

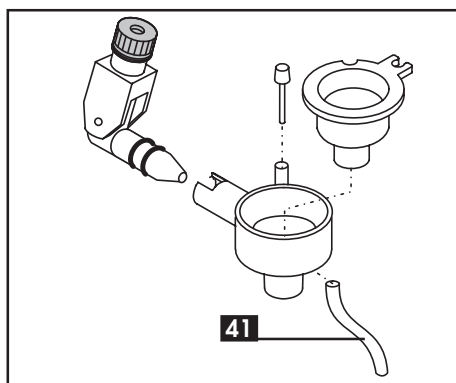
Após a sua utilização a máquina para cappuccino deve ser devidamente limpa para garantir a máxima higiene e funcionalidade no tempo.

Para a limpeza proceder como segue:

- Soltar a brçadeira da máquina para cappuccino.
- Desencaixar a máquina para cappuccino do tubo de vapor.

- Extrair o corpo da máquina para cappuccino.
- Desmontar a tampa, o pino e o tubo de aspiração.
- Limpar cuidadosamente todas as partes da máquina para cappuccino utilizando água corrente potável.
- Reencaixar a máquina para cappuccino.
- Montar novamente a máquina para cappuccino no tubo de vapor.
- Apertar a braçadeira de modo adequado.

! Nota: se a braçadeira não for apertada de modo adequado o pannarello pode soltar-se durante a sua utilização.



14 INFORMAÇÕES DE CARÁCTER JURÍDICO

- Estas instruções contêm as informações necessárias para o uso correcto do aparelho, das suas funções operativas e da sua manutenção cuidadosa.
- Estas informações e o cumprimento das instruções permitem usar sem perigo e em segurança o aparelho. Se desejar mais informações ou no caso de se verificarem problemas que julgue não terem sido tratados com clareza, contacte o revendedor local ou

directamente a Casa construtora.

- Note-se que estas instruções não são parte duma convenção precedente ou já existente, de um acordo ou contrato legal e que não alteram o seu conteúdo.
- Todas as obrigações do construtor baseiam-se no relativo contrato de compra-venda, que contém também o regulamento completo e exclusivo da garantia.
- Estas instruções não limitam nem alargam as normas de garantia contratual.
- As instruções contêm informações protegidas pelos direitos de autor.
- É proibido fotocopiá-las ou traduzi-las numa outra língua sem o prévio acordo escrito por parte do Construtor.

15 DESACTIVAÇÃO DA MÁQUINA

- Inutilize os aparelhos fora de uso.
- Retire a ficha da tomada e retire o cabo eléctrico.
- Entregue os aparelhos assim inutilizados num centro de recolha autorizado.

Problemas	Causas	Soluções
A máquina não liga.	A máquina não está conectada à rede elétrica.	Conectar a máquina à rede elétrica.
	A porta de serviço está aberta.	Fechar a porta de serviço.
O ciclo do café não inicia. A luz de sinalização de controle (26) vermelha pisca:	Grupo fornecedor não encaixado ou não bloqueado.	Encaixar ou bloquear o grupo fornecedor.
	Recipiente recolhe-gotas não encaixado corretamente.	Encaixar corretamente o recipiente recolhe-gotas.
	Gaveta recolhedora de sedimentos não encaixada corretamente.	Encaixar corretamente a gaveta recolhedora de sedimentos.
O ciclo do café não inicia. A luz de sinalização (26) acende-se:	O recipiente para café está vazio.	Encher o recipiente para café e ligar novamente o ciclo de fornecimento.
	O recipiente de água está vazio.	Encher o recipiente de água, carregar o circuito e ligar novamente o ciclo de fornecimento.
O café não está bem quente.	As xícaras estão frias.	Aquecer as xícaras.
Não sai água quente ou vapor.	O furo do tubo de vapor está obstruído.	Limpar o furo do tubo de vapor com uma agulha.
O café não sai.	Falta água.	Encher o reservatório de água e recarregar o circuito (parág. 4.4).
	Grupo sujo.	Limpar o grupo (parág. 11).
	Circuito não carregado.	Recarregar o circuito (parág. 4.4).

Problemas	Causas	Soluções
○ café sai lentamente.	Café muito fino.	Mudar o tipo de mistura de café.
	Circuito não carregado.	Recarregar o circuito (parág. 4.4).
	Grupo fornecedor sujo.	Limpar o grupo fornecedor (parág. 11).
	A mistura não é adequada ou o café não é de torrefação fresca ou mesmo foi moído muito fino ou muito grosso.	Mudar a mistura de café ou regular a máquina de acordo com o parágrafo 5 (diminuir a dose – opcional).
○ café tem pouco creme.	A mistura não é adequada ou o café não é de torrefação fresca ou mesmo foi moído muito fino ou muito grosso.	Mudar a mistura de café ou regular a máquina de acordo com o parágrafo 5 (diminuir a dose – opcional).
○ café sai fora do fornecedor.	Fornecedor obstruído.	Limpar o fornecedor e os seus furos de saída.
A máquina demora muito para se aquecer ou a quantidade de água que sai do tubo é limitada.	○ circuito da máquina está entupido com calcário.	Providenciar a descalcificação da máquina.
○ grupo fornecedor não pode ser retirado.	Grupo fornecedor está fora de posição.	Ligar a máquina. Fechar a porta de serviço. O grupo fornecedor retorna automaticamente à posição ideal.
	Gaveta recolhadora de sedimentos encaixada.	Extrair a gaveta recolhadora de sedimentos antes de retirar o grupo fornecedor.

Para as avarias não contempladas na tabela indicada ou no caso que as sugestões dadas não as resolvam, dirija-se a um centro de assistência.

1	ALGEMEEN	114	9	AAN / UITZETTEN VAN HET APPARAAT .	123
2	TECHNISCHE GEGEVENS	115	10	REINIGING EN ONDERHOUD	123
3	VEILIGHEIDSVORSCHRIFTEN	117	11	AFGIFTEGROEP	124
4	INSTALLATIE	120	12	ONTKALKING	124
5	KOFFIEMOLEN	121	13	OPTIONELE ACCESSOIRES	125
6	AFGIFTE VAN KOFFIE	121	14	INFORMATIE VAN JURIDISCHE AARD	129
7	AFGIFTE VAN STOOM / HET BEREIDEN VAN EEN CAPPUCCINO	122	15	VERWERKING ALS AFVAL	129
8	AFGIFTE HEET WATER	123		PROBLEMEN OORZAKEN OPLOSSINGEN .	130

Lees deze gebruiksaanwijzingen aandachtig door, alvorens het apparaat te gebruiken

1 ALGEMEEN

Het koffiezetapparaat is bedoeld voor het maken van espressokoffie met uitsluitend koffiebonen, en is uitgerust met een inrichting voor het afgeven van stoom en heet water. Het apparaat heeft een elegant design, is ontworpen voor huishoudelijk gebruik en is geschikt voor huishoudelijk gebruik.

Let op. Er wordt geen aansprakelijkheid aanvaard voor eventuele schade in het geval van:

- foutief gebruik en gebruik dat niet in overeenstemming is met de beoogde doelen;
- reparaties die niet zijn uitgevoerd bij de erkende assistentiecentra;
- onklaar gemaakt elektriciteits snoer;
- onklaar gemaakte componenten van het apparaat;
- gebruik van niet-originele vervangingsonderdelen en accessoires.

In deze gevallen komt de garantie te vervallen.

1.1 Om het lezen te vergemakkelijken



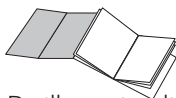
De waarschuwingsdriehoek geeft alle belangrijke aanwijzingen voor de veiligheid van de gebruiker aan. Houdt u nauwgezet aan deze aanwijzingen om ernstige verwondingen te vermijden!

2

Voor de verwijzingen naar illustraties, onderdelen van de machine en bedieningsorganen worden cijfers en letters gebruikt, zoals in het voorbeeld de verwijzing naar illustratie 2 van deze paragraaf.

i

Dit symbool wijst op informatie waaraan grotere aandacht geschonken moet worden, voor een beter gebruik van het apparaat.



De illustraties die corresponderen met de tekst bevinden zich in de uitklapbare binnenkaft. Houd deze pagina open terwijl u de gebruiksaanwijzingen leest.

1.2 Gebruik van deze gebruiksaanwijzingen

Bewaar deze gebruiksaanwijzingen op een veilige plaats, en doe hen bij het koffiezetapparaat als iemand anders het apparaat zou gebruiken.

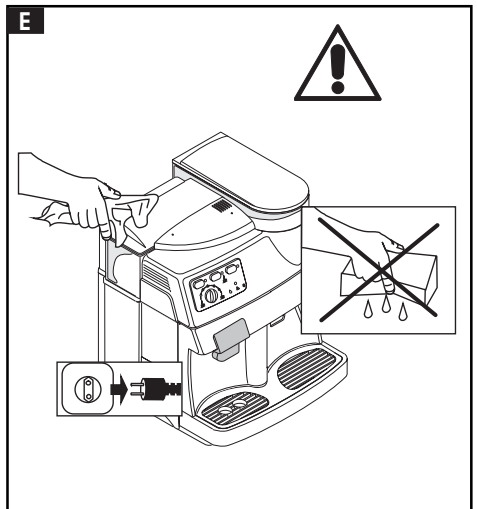
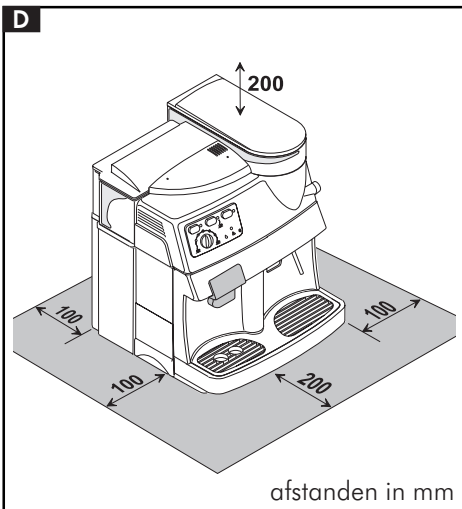
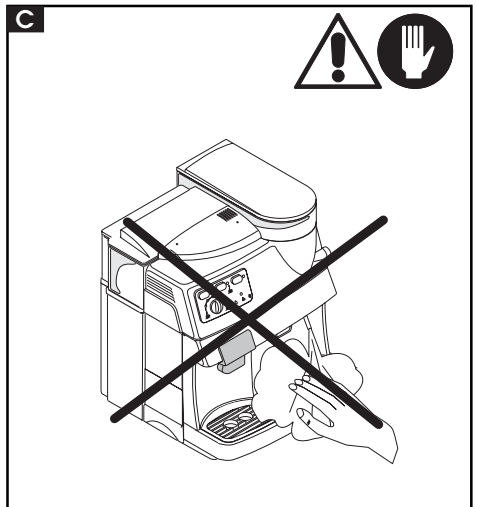
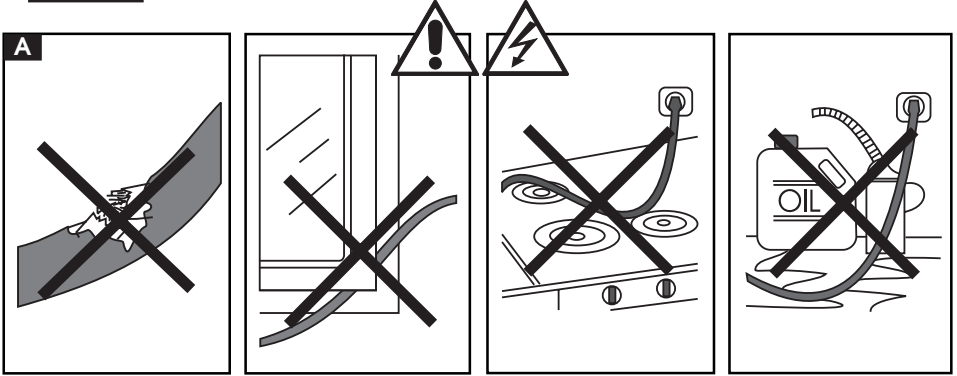
Voor nadere informatie of in het geval van problemen die niet helemaal of slechts onvoldoende in deze aanwijzingen worden behandeld, kunt u zich wenden tot de bevoegde specialisten.

2 TECHNISCHE GEGEVENS

Nominale spanning	Zie het plaatje op het apparaat
Nominaal vermogen	Zie het plaatje op het apparaat
Materiaal behuizing	Thermoplastisch
Afmetingen (l x a x p) (mm)	337 x 325 x 377
Gewicht (Kg)	8,5
Lengte snoer (mm)	1200
Bedieningspaneel	Frontaal
Waterreservoir	Uittrekbaar
Voeding	Zie het plaatje op het apparaat
Waterreservoir (lt.)	1,7
Inhoud koffiehouder (gr)	350 koffiebonen
Pompdruk (bar)	13-15
Verwarmingselementen	2: Aluminium
Veiligheidsvoorziening	Veiligheidsdrukventiel verwarmingselement; 2 veiligheidsthermostaten.

Wijzigingen in de bouw en de uitvoering, te wijten aan technologische vooruitgang, voorbehouden.

Machine in overeenstemming met de Europese richtlijn 89/336/EEG (Wetsdecreet 476 del 04/12/92), inzake de opheffing van radiostoringen.



3 VEILIGHEIDSVOORSCHRIFTEN



Laat onderdelen die onder stroom staan nooit in aanraking komen met water: gevaar voor kortsluiting! Oververhitte stroom en heet water kunnen brandwonden veroorzaken! Richt nooit stralen stoom of heet water op lichaamsdelen, wees voorzichtig bij het aanraken van het mondstuk voor stoom/heet water: gevaar voor brandwonden!

Bestemming

Het koffiezetapparaat is uitsluitend bedoeld voor huishoudelijk gebruik. Het is verboden technische wijzigingen aan te brengen of het apparaat te gebruiken voor oneigenlijke doelen, vanwege de risico's die dit met zich meebrengt! Het koffiezetapparaat mag alleen door volwassenen worden gebruikt.

Elektrische voeding

Sluit het koffiezetapparaat uitsluitend aan op een geschikt stopcontact. De spanning moet corresponderen met de spanning die vermeld staat op het plaatje van het apparaat

A Snoer

Gebruik het koffiezetapparaat nooit als het snoer defect is. Laat defecte snoeren en stekkers onmiddellijk vervangen door een erkend assistentiecentrum. Laat het snoer niet over hoeken of scherpe randen lopen of over heel hete voorwerpen, en bescherm het tegen olie. Draag of trek het koffiezetapparaat niet aan het snoer. Trek de stekker niet aan het snoer uit het stopcontact en raak hem niet met natte handen aan. Zorg ervoor dat het snoer niet vrij omlaag hangt van tafels of planken.

B Bescherming van derden

Vergewis u ervan dat kinderen niet met het koffiezetapparaat kunnen spelen. Kinderen hebben geen besef van gevaren

die verbonden zijn aan elektrische huishoudelijke apparaten!

C Gevaar voor verbranding

Zorg ervoor dat de straal oververhitte stoom en/of water niet op uzelf of anderen wordt gericht: gevaar voor brandwonden. Gebruik altijd de handgrepen of knoppen die op het apparaat aanwezig zijn.

D Plaatsing

Zet het koffiezetapparaat op een veilige plek, waar niemand hem kan laten omvallen of erdoor verwond kunnen worden. Gebruik het koffiezetapparaat niet in de open lucht. Zet het apparaat niet op heel hete oppervlakken en in de buurt van open vuur, om te vermijden dat de behuizing smelt of op andere wijze beschadigd raakt.

E Reiniging

Alvorens het apparaat schoon te maken moet de knop (15) op OFF worden gezet, en moet de stekker uit het stopcontact worden gehaald. Wacht bovendien tot het apparaat is afgekoeld. Dompel het apparaat nooit onder in water! Het is streng verboden te proberen ingrepen te verrichten in het binnenste van het apparaat.

D Ruimte voor het gebruik en het onderhoud

Voor een juiste, goede werking van het koffiezetapparaat wordt het volgende geadviseerd:

- Kies een vlakke ondergrond om het apparaat op te zetten;
- Kies een voldoende verlichte, hygiënische ruimte met een gemakkelijk te bereiken stopcontact;
- Zorg voor een minimum afstand tussen de wanden en het apparaat die op de afbeelding wordt aangegeven.

Bewaren van het apparaat

Als het apparaat lange tijd niet gebruikt wordt, moet het worden uitgeschakeld en

moet de stekker uit het stopcontact worden gehaald. Bewaar hem op een droge plaats, buiten het bereik van kinderen. Bescherm het apparaat tegen stof en vuil.

Reparaties / Onderhoud

In het geval van storingen, defecten of vermoedelijke defecten na een val, moet de stekker onmiddellijk uit het stopcontact worden gehaald.

Schakel een defect apparaat nooit in.

Alleen erkende assistentiecentra mogen ingrepen en reparaties verrichten.

In het geval van ingrepen die niet uitgevoerd zijn door erkende Assistentie Centra wordt elke aansprakelijkheid voor eventuele schade afgewezen.

Brandpreventie

Gebruik koolstof-brandblusapparaten (CO₂) in het geval van brand. Gebruik geen water of poederblusapparaten.

Legenda componenten apparaat

1	Deksel waterreservoir	8	Wateropvangbak + rooster
2	Waterreservoir	9	Stoompijpje
3	Voordeurtje	10	Bedieningspaneel
4	Opvanglade	11	Stoomknop
5	Elektriciteits snoer	12	Instellingsknop maling
6	In hoogte verstelbaar koffiemondstuk	13	Koffiebonenhouder
7	Koffieafgiftegroep	14	Deksel van koffiebonenreservoir

Bedieningspaneel

15	Hoofdschakelaar	Hiermee zet men het apparaat aan of uit
16	Controlelampje hoofdschakelaar	Wanneer het lampje brandt, staat het koffiezetapparaat aan; wanneer het apparaat uit staat is het lampje ook uit.
17	Toets voor koffieafgifte	Hiermee kan men de koffieafgifte regelen: bij 1 keer drukken wordt er koffie voor 1 kopje afgegeven; bij 2 keer drukken wordt er koffie voor 2 kopjes afgegeven.
18	Controlelampje temperatuur van koffie/stoom	Hiermee wordt de temperatuur gecontroleerd: Lampje knippert:: temperatuur onvoldoende (tijdens opwarmingsfase) Lampje aan: Apparaat klaar voor koffie- en stoomafgifte.
19	Keuzetoets heet water	Bij het aanzetten staat het apparaat klaar in de koffie- en in de stoomfunctie; bij één druk op de toets wordt het apparaat omgeschakeld naar de heet waterfunctie, bij nog een keer drukken wordt het apparaat weer in de stoomfunctie gezet.
20	Controlelampje keuze heet water	Lampje aan betekent dat het apparaat ingeschakeld is in de heet waterfunctie.
21	Instellingsknop voor hoeveelheid koffie in het kopje	Regelt de hoogte van de koffie in het kopje; b.v.: Stand (○) = espresso Stand (◐) = gewoon
22	Controlelampje Alarmen	Geeft aan welk alarm is ingeschakeld in het apparaat. Lampje aan = ontbreken van koffie en/of water in de respectievelijke reservoirs; Lampje knippert = Opvanglade koffiedik, Afgiftegroep, Druppelopvangbak niet juist geplaatst.

4 INSTALLATIE

Neem, voor uw eigen veiligheid en die van anderen, de "Veiligheidsvoorschriften" van hoofdstuk 3 nauwgezet in acht.

4.1 Verpakking

De originele verpakking is ontworpen en tot stand gekomen om het apparaat te beschermen tijdens de verzending.

Het wordt aangeraden de verpakking te bewaren voor een eventuele toekomstige verzending.

4.2 Voorafgaande handelingen

- Haal het zakje uit de verpakking dat het deksel, de sleutel voor de afgiftegroep en het schoonmaakkwastje bevat.
- Haal het koffiezetapparaat uit de verpakking en zet deze op een geschikte plek, die voldoet aan de eisen die in de veiligheidsvoorschriften gesteld en beschreven worden (hoofdstuk 3).
- Plaats het deksel van de koffiehouder (14) op de koffiehouder (13); bewaar de sleutel voor de afgiftegroep en het schoonmaakkwastje met zorg.
- Controleer of de wateropvangbak (8) met het rooster, de opvanglade voor het koffiedik (4) en de afgiftegroep (7) correct geplaatst zijn, en of het voordeurtje (3) dicht is.
- Voordat men de stekker in het stopcontact steekt, controleren of knop (15) in de (OFF) stand staat.

i Als, bij het aanzetten van het apparaat, het rode lampje (22) knippert, dan betekent dit dat één van bovengenoemde onderdelen niet juist geplaatst is.

4.3 Eerste inschakeling

- **23** Verwijder het waterreservoir (2) door deze op te heffen, en verwijder het deksel (1); omspoelen en met vers drinkwater vullen, waarbij men geen overmatige hoeveelheid moet gebruiken. Plaats het reservoir weer terug en breng het deksel weer aan.



Vul het reservoir (2) altijd en alleen met vers water, zonder koolzuur. Heet water of andere vloeistoffen kunnen het reservoir en/of het apparaat beschadigen. Het apparaat niet aanzetten zonder water: controleer of er voldoende water aanwezig is in het reservoir.

- **27** Verwijder het deksel (14) en doe de koffiebonen in de houder (13).
- Plaats het deksel weer op de houder.



Doe altijd alleen koffiebonen in de houder (13). Poederkoffie, gevriesdroogde koffie of andere voorwerpen beschadigen het apparaat.

- Steek de stekker (5) in een geschikt stopcontact.
- U zult het apparaat aantreffen met knop (15) in de (OFF) stand; om het apparaat aan te zetten hoeft u maar op knop (15) te drukken; het groene lampje zal nu aan gaan (16).

4.4 Laden van het circuit

- Richt het stoompijpje (9) op de druppelopvangbak.
- Druk op de knop "keuze heet water" (19); het lampje (20) gaat nu aan
- **30** Draai knop (11) tegen de wijzers van de klok in en wacht tot het water op


regelmatige wijze uit het stoompijpe naar buiten komt; om de waterafgifte te onderbreken draait men knop (11) met de wijzers van de klok mee.

i NB: Alvorens het apparaat voor het eerst in te schakelen, en na een lange periode van onbruik, of wanneer het waterreservoir geheel leeg is geraakt, wordt het aanbevolen het circuit op te laden.

- Heeft men bovengenoemde handelingen voltooid, dan is het apparaat klaar voor gebruik.
- Druk op de knop "keuze heet water" (19); het lampje (20) gaat nu uit
- Voor de afgifte van koffie of stoom, en voor de juiste werking van het apparaat, moet men de volgende instructies nauwgezet opvolgen.

5 KOFFIEMOLEN

 **Opgelet!** Men mag alleen aan de instelknop van de maling draaien, die zich aan de binnenkant van de koffiehouder bevindt, wanneer de koffiemolen in werking is. Doe geen gemalen en/of gevriesdroogde koffie in de koffiebonenhouder.

 **Het is verboden om ieder ander materiaal dan koffiebonen in de houder te doen. De koffiemolen bevat bewegende delen die een gevaar kunnen vormen; verboden vingers en/of andere voorwerpen naar binnen te steken. Voordat men, ongeacht de reden ervan, binnen in de koffiehouder een ingreep moet uitvoeren, dient men eerst de hoofdschakelaar uit te schakelen en de stekker uit het stopcontact te trekken. Geen koffiebonen in de houder doen wanneer de koffiemolen in werking is.**

i De kwaliteit en de smaak van de koffie zijn, naast het melange dat gebruikt wordt, ook afhankelijk van de maalgraad. Het apparaat heeft een gegradeerde draaiknop (12) voor de instelling van de maalgraad. Om deze maalgraad te wijzigen draait men aan de gegradeerde knop, wanneer de koffiemolen in werking is; de nummers op de knop duiden de maalgraad aan. Ieder apparaat is in de fabriek reeds ingesteld op een gemiddelde maalgraad; draai de knop naar de lagere nummers om de maalgraad te verlagen, draai de knop naar de hogere nummers om de maalgraad te verhogen.

De veranderde maalgraad wordt pas merkbaar na de bereiding van drie/vier kopjes koffie.

i Gebruik koffieboonmelanges voor espressoapparaten. Vermijd het extreme maalgraden te gebruiken (bv.1 – 16); Gebruik in deze gevallen andere koffiemelanges. Bewaar de koffie op een koele plaats, in een hermetisch afgesloten trommel of bus.

De maling moet bijgesteld worden wanneer de koffie niet op optimale wijze naar buiten komt:

Te snelle afgifte = te grove maling > maalgraad verminderen;
Geen of druppelende afgifte = te fijne maling > maalgraad vergroten.

6 AFGIFTE VAN KOFFIE

Voordat men de koffie naar buiten laat komen dient men eerst te controleren of de stoom/heet waterkraan (11) gesloten is.

- Bij het aanzetten van het apparaat zal het controlelampje van de koffietemperatuur (18) knipperen, tot de juiste temperatuur bereikt wordt.

- Voordat men de koffie naar buiten laat komen dient men eerst te controleren of het groene controlelampje van de juiste temperatuur (18) permanent brandt en of het waterreservoir en de koffiehopper vol zijn.
- Wanneer het groene lampje (18) aangaat, is het apparaat klaar voor de afgifte van koffie.
- **29** Zet 1 of 2 kopjes onder de koffiemondstukken (6); de hoogte van de mondstukken kan worden ingesteld en aangepast aan de hoogte van uw koffiekopjes.

34 Het koffiemondstuk (6) kan verplaatst worden, om zo het gebruik van grote koffiekoppen mogelijk te maken. Men verplaatst hiervoor met de hand het mondstuk naar boven totaan de aanslag; om het mondstuk (6) nu in de ideale gebruikspositie voor kleine kopjes te zetten hoeft u het maar naar beneden te verplaatsen.

- Regel de hoeveelheid koffie in het kopje met knop (21).
- Om nu de koffie naar buiten te doen komen op knop (17) drukken; de afgiftecyclus gaat nu van start; voor 1 kopje koffie drukt men slechts 1 keer op knop (17), voor 2 kopjes koffie drukt men 2 keer achter elkaar op knop (17).
- Nadat in een voorafgaande cyclus het apparaat de koffie heeft laten trekken, zal de koffie nu uit het mondstuk (6) naar buiten komen.
- De koffieafgifte stopt automatisch wanneer het met knop (21) ingestelde niveau wordt bereikt; men kan de koffieafgifte in ieder geval ook met toets (17) onderbreken.



Voordat men nu verder gaat met de stoom- of heet waterafgifte, dient men eerst te controleren of het stoompijpe op de wateropvangbak gericht staat.

7 AFGIFTE VAN STOOM / HET BEREIDEN VAN EEN CAPPUCCINO

De stoom kan gebruikt worden om de melk voor de cappuccino te kloppen, maar ook om er dranken mee op te warmen. Het apparaat heeft geen voorverwarmingstijd nodig.



Brandwongevaar! Bij het begin van de stoomafgifte kunnen kleine spetters heet water vrijkomen. Het stoompijpe kan erg heet worden: vermijd het deze rechtstreeks met de handen aan te raken.

- Bij het aangaan van het apparaat knippert het controlelampje voor de koffietemperatuur (18) tot de juiste temperatuur wordt bereikt.
- Voordat men de stoomafgifte in werking zet dient men eerst te controleren of het groene controlelampje van de temperatuur (18) permanent aan staat, en of het waterreservoir vol is.
- Wanneer het groene controlelampje van de temperatuur (18) aangaat, is het apparaat klaar voor de stoomafgifte.
- **30** Richt het stoompijpe (9) boven de druppelopvangbak, open enkele ogenblikken knop (11) "heet water/stoom", zodat het overtollige water uit de pijp naar buiten komt; nu zal al heel snel alleen de stoom naar buiten komen.
- Draai knop (11) dicht.

- Vul 1/3 van de kan, die men voor de bereiding van de cappuccino gebruiken wil, met koude melk.

i De melk die men voor de bereiding van de cappuccino gebruikt, moet koud zijn, dit garandeert een beter resultaat.

- **32** Steek het stoompijpje in de op te warmen melk en open knop (11); beweeg met langzame beweging de kan omhoog en omlaag, om overal een gelijke schuimvorming te verkrijgen.
- Nadat men de stoom gedurende de gewenste tijd gebruikt heeft, draait men knop (11) weer dicht.
- Men kan dit zelfde systeem ook gebruiken voor het opwarmen van andere dranken.
- Na gebruik met een vochtige doek het stoompijpje reinigen.

8 AFGIFTE HEET WATER

! **Opgelet: bij het begin van de waterafgifte kunnen kleine spetters heet water vrijkomen: brandwondengevaar. Het afgiftepompje voor heet water kan erg heet worden: vermijd het deze rechtstreeks met de handen aan te raken.**

- Mocht het apparaat uitgeschakeld zijn, zet het dan aan; het controlelampje van de koffietemperatuur (18) knippert tot de juiste temperatuur bereikt wordt.
- Voordat men de afgifte van heet water inschakelt dient men eerst te controleren of het groene controlelampje van de temperatuur (18) permanent aan staat, en of het waterreservoir vol is.

- Wanneer het groene lampje van de temperatuur (18) aan gaat, is het apparaat klaar voor de afgifte van koffie en stoom.

De afgifte van heet water wordt op de volgende manier verkregen:

- **31** Zet een kopje en/of een bakje onder het heet water/stoompijpje (9);
- Druk op knop (19), het lampje (20) gaat aan, en de machine wordt nu in de heet waterfunctie gezet;
- Open knop (11) tegen de wijzers van de klok in;
- Vang de gewenste hoeveelheid heet water op; om de waterafgifte te doen stoppen, de knop (11) met de wijzers van de klok mee draaien.

i **Is men klaar dan weer op knop (19) drukken om de gewone werking van het apparaat in te schakelen.**

9 AAN / UITZETTEN VAN HET APPARAAT

- Om het apparaat uit te zetten hoeft men maar op knop (15) te drukken; lampje (16) gaat uit.
- Om het apparaat aan te zetten hoeft men maar op knop (15) te drukken; het lampje (16) gaat aan.

10 REINIGING EN ONDERHOUD

Algemene reiniging

- Onderhoud en reiniging van het apparaat kunnen alleen worden uitgevoerd wanneer de machine koud

is, en van het electriciteitsnet is afgesloten.

- Het apparaat niet in water onderdompelen en geen onderdelen in de vaatwasmachine zetten.
- Gebruik bij de reiniging geen scherpe voorwerpen of agressieve chemische producten (oplosmiddelen) .
- Het wordt aangeraden het waterreservoir dagelijks te reinigen; vul het reservoir met vers drinkwater.
- Reinig de koffiebonenhouder, voordat men deze weer opnieuw vult.
- Gebruik voor de reiniging van het apparaat een zachte, met water bevochtigde doek.
- Droog het apparaat en/of de onderdelen ervan nooit in de magnetronoven of in de traditionele oven.
- **33** Reinig de bereidingszone en de afgiftegroep, het wordt aangeraden iedere dag de opvanglade van het koffiedik (4) te legen.
- **34** De mondstukken (6) kunnen voor de reiniging losgehaald worden. Naar buiten trekken en de afgiftekanalen goed met warm water spoelen.

11 AFGIFTEGROEP

- De afgiftegroep (7) moet elke keer wanneer men de koffiebonenhouder vult, gereinigd worden, en in ieder geval één maal per week
- Het apparaat uitzetten en de stekker uit het stopcontact trekken
- **37** De opvanglade van het koffiedik (4) en de druppelopvangbak (8) verwijderen,

vervolgens het deurtje (3) openen.

- **35** Verwijder de afgiftegroep (7) door deze bij de handgreep te nemen en op de "PRESS" toets te drukken. De afgiftegroep mag alleen met warm water zonder schoonmaakmiddel gewassen worden.
- **36** Controleer of de twee stalen filters geheel vrij van koffieresten zijn. Het bovenste filter kan losgehaald worden door, tegen de wijzers van de klok in, de plastic pen met de bijgeleverde sleutel los te schroeven.
- Was en droog alle onderdelen van de afgiftegroep zorgvuldig.
- Het filter weer vastzetten en zorgvuldig de plastic pen weer vastschroeven met behulp van de bijgeleverde sleutel.
- Maak de ruimte nauwkeurig schoon.
- **38** De afgiftegroep bij de handgreep nemen en terugplaatsen totdat hij vasthaakt.
- Deurtje sluiten, opvanglade voor koffiedik en druppelopvangbak weer terugplaatsen.

12 ONTKALKING

Bij het gebruik van het apparaat ontstaat kalkvorming; het is nodig het apparaat iedere 4-6 maanden van gebruik te ontkalken, of wanneer er minder water wordt afgegeven. Wanneer men zelf de ontkalking wil uitvoeren, dan kan men gebruik maken van een ontkalkingsproduct voor koffiezetapparaten dat niet toxisch en/of schadelijk is, en normaal in de handel verkrijgbaar is.



Opgelet! Gebruik in geen geval azijn als ontkalkingsmiddel.

- Meng het ontkalkingsmiddel met water,

zoals op de verpakking van het ontkalkingsmiddel staat aangegeven, en vul het waterreservoir.

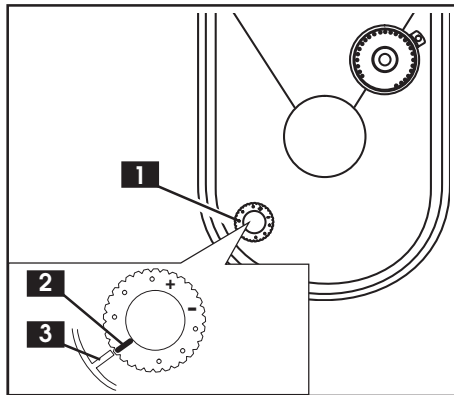
- Het apparaat aanzetten door op schakelaar (15) te drukken, controlelampje (16) gaat nu aan.
- Druk op knop (19), controlelampje (20) gaat nu aan.
- Richt het stoompijpje (9) op de druppelopvangbak.
- Laat nu met tussenpozen (een kopje per keer) de gehele inhoud van het waterreservoir naar buiten komen door de stoomknop (11) tegen de wijzers van de klok in te draaien; om de afgifte te doen stoppen knop (11) met de wijzers van de klok mee draaien.
- Gedurende de tussenpozen het product ongeveer 10-15 minuten laten inwerken.
- Als de ontkalkingsoplossing ten einde is, het waterreservoir naspoelen en met vers water vullen.
- De inhoud van het waterreservoir voor 2/3 legen door de stoomknop (11) tegen de wijzers van de klok in te draaien. Om de afgifte te doen stoppen knop (11) met de wijzers van de klok mee draaien.
- Het apparaat laten opwarmen en het resterende water uit het waterreservoir laten lopen door de stoomknop (11) tegen de wijzers van de klok in te draaien; om de afgifte te doen stoppen knop (11) met de wijzers van de klok meedraaien.

i Wanneer men gebruik maakt van een ander dan het aanbevolen product, dan dient men in ieder geval de instructies van de producent op te volgen, die op de verpakking van het

ontkalkingsproduct staan aangegeven.

13 OPTIONELE ACCESSOIRES

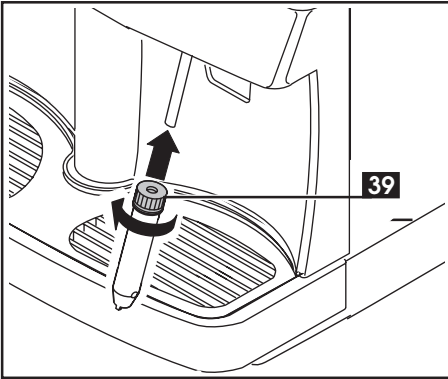
13.1 Instelling van de dosis



Het is mogelijk om in het apparaat de hoeveelheid koffie (dosis) te regelen die men wenst te malen. Deze hoeveelheid wordt door de fabrikant op een gemiddelde waarde ingesteld, die aan het grootste gedeelte van de eisen voldoet; kerf (3) komt overeen met het uitgangspunt (2). Door draaiknop (1), die zich in de koffiehouder bevindt, tegen de wijzers van de klok in te draaien, wordt de hoeveelheid gemalen koffie vergroot; door de knop met de wijzers van de klok mee te draaien wordt de hoeveelheid gemalen koffie verkleind. De instelling van de dosering moet uitgevoerd worden voordat men op de knop voor koffieafgifte drukt (zie par. 6). Met dit systeem is een optimale koffieafgifte mogelijk met alle soorten koffie die in de handel verkrijgbaar zijn.

13.2 Pannarello met ringmoer

De pannarello verbetert de werking van de stoom tijdens het opkloppen van de melk voor de bereiding van de klassieke italiaanse cappuccino.

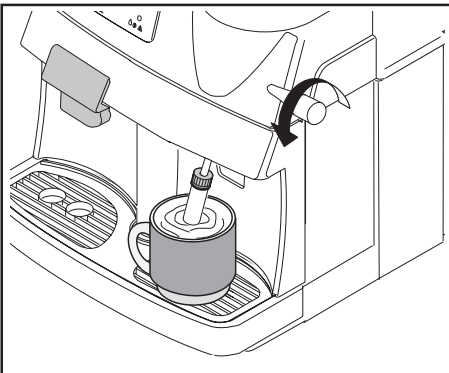


Ga als volgt te werk bij het installeren van de pannarello met ringmoer:

- Controleer of er geen andere accessoires op het stoompijpie zijn aangesloten.
- Draai de ringmoer (39) los zonder deze van de pannarello te verwijderen.
- Steek de pannarello voor ongeveer 3 cm. in het stoompijpie.
- Draai de ringmoer stevig en op de juiste wijze aan.

⚠ NB: wanneer de ringmoer op onjuiste wijze wordt aangedraaid, kan de pannarello tijdens het gebruik los raken.

13.2.1 Stoom/Cappuccino met de pannarello



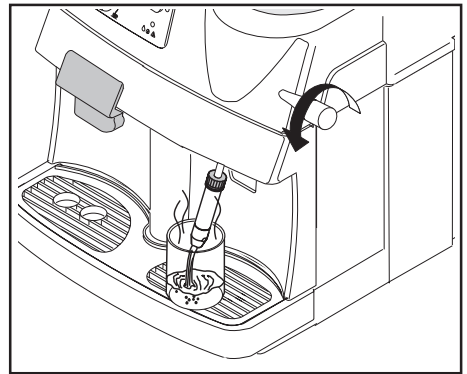
De stoom kan gebruikt worden om de melk voor de cappuccino te kloppen, maar ook om dranken op te warmen.

⚠ Brandwondengevaar! Bij het begin van de stoomafgifte kunnen kleine spetters heet water vrijkomen. Het afgiftepijpie kan erg heet worden: vermijd het deze rechtstreeks met de handen aan te raken.

Voor de afgifte van stoom met de pannarello gaat men te werk zoals in par. 7 beschreven wordt; de stoom komt uit de pannarello naar buiten.

13.2.2 Heet water met de pannarello

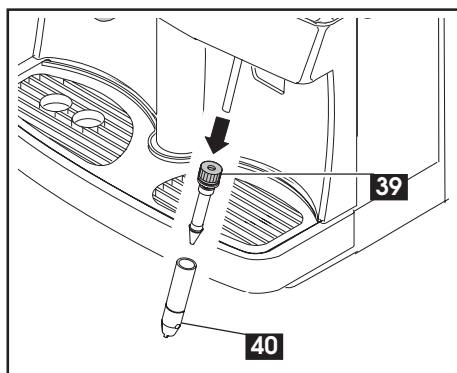
Voor de afgifte van heet water met de pannarello gaat men te werk zoals beschreven wordt in par. 8; het hete water komt uit de pannarello naar buiten.



13.2.3 Reiniging van de pannarello met ringmoer.

Na het gebruik moet de pannarello op adequate wijze gereinigd worden, om de optimale hygiëne en werking ervan langdurig te kunnen garanderen.

Voor de reiniging als volgt te werk gaan:



- Ringmoer (39) van de pannarello losdraaien.
- De pannarello uit het stoombuisje trekken.
- De externe behuizing (40) van de pannarello naar buiten trekken.
- De pannarello overal accuraat schoonmaken met stromend drinkwater.
- De pannarello weer in elkaar zetten.
- De pannarello weer in het stoompijpe steken.
- De ringmoer (39) weer vastdraaien.

! NB: wanneer de ringmoer op onjuiste wijze wordt aangedraaid, kan de pannarello tijdens het gebruik los raken.

13.3 Cappuccino-inrichting met ringmoer

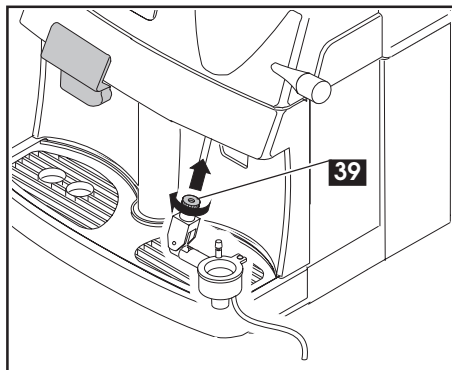
i Met de cappuccino-inrichting vindt het klopproces van de melk automatisch plaats en wordt het zeer eenvoudig een klassieke italiaanse cappuccino te bereiden.

Ga als volgt te werk bij het installeren van de cappuccino-inrichting met ringmoer:

- Controleer of er op het stoompijpe geen andere accessoires zijn aangesloten. Mocht dit wel het geval zijn, dan deze accessoires van het stoompijpe verwijderen
- Draai de ringmoer (39) los zonder deze van de cappuccino-inrichting

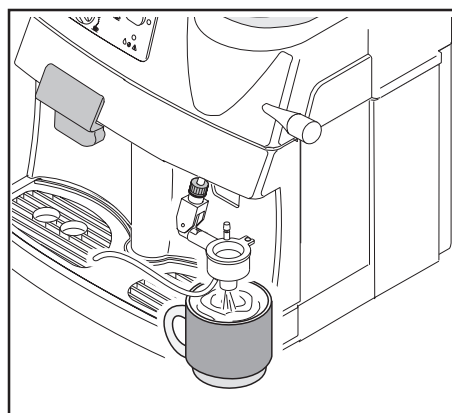
te verwijderen.

- Steek de cappuccino-automaat voor ongeveer 3 cm. in het stoompijpe.
- Draai de ringmoer stevig en op de correcte wijze aan.



i NB: wanneer de ringmoer op onjuiste wijze wordt aangedraaid, kan de cappuccino-inrichting tijdens het gebruik los raken.

13.3.1 Heet water met de cappuccino-inrichting



i Voor de afgifte van heet water met de cappuccino-inrichting dient men te werk te gaan zoals in par. 8 beschreven wordt; het hete water komt uit het onderste gedeelte van de cap-

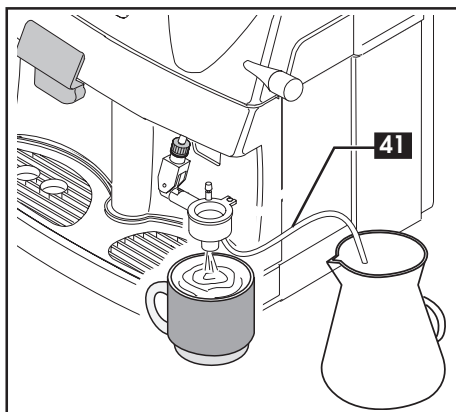
puccino-inrichting naar buiten.

Het siliconenbuisje die in de cappuccino-inrichting geplaatst is, moet tijdens de afgifte van heet water in het rooster van de druppelopvangbak gestoken worden. Controleer of het siliconenbuisje niet los kan raken tijdens de werking van het apparaat.

13.3.2 Stoom/cappuccino met de cappuccino-inrichting

De stoom kan gebruikt worden om de melk te kloppen voor de cappuccino, maar ook om dranken op te warmen.

⚠ Brandwondengevaar!
Aan het begin van de afgifte kunnen er kleine spetters heet water naar buiten komen. Het afgiftetuisje kan erg heet worden: vermijd het deze rechtstreeks met de handen aan te raken



- Bij het aanzetten van de machine knippert het waarschuwingslampje voor de koffietemperatuur (18), tot de juiste temperatuur bereikt wordt.
- Voordat men de stoomafgifte inschakelt dient men eerst te controleren of het groene lampje van de juiste temperatuur (18) permanent brandt, en of het waterreservoir vol is.

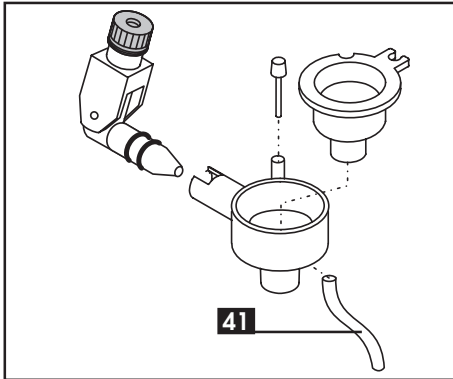
- Wanneer het groene lampje van de juiste temperatuur (18) aan is, is het apparaat klaar voor de stoomafgifte.
- Richt de cappuccino-inrichting boven de druppelopvangbak, open de knop (6) "Heet water/stoom" enkele ogenblikken, zodat het overtollige water van de cappuccino-inrichting naar buiten wordt gevoerd; nu zal snel alleen de stoom naar buiten komen.
- Knop (11) dichtdraaien.
- De afzuigleiding in een daarvoor bestemde bak steken of direct in het pak melk dat men naast het apparaat heeft geplaatst.
- De kop met de eerder bereide koffie onder het mondstuk van de cappuccino-inrichting plaatsen;
- Knop (11) openen; nu begint de afgifte van de geklopte melk.
- Verplaats de zuigerpen die zich op de cappuccino-inrichting bevindt, om de dikte van het schuim te kunnen regelen. Bij het omhoog verplaatsen krijgt het schuim meer volume.

i Gebruik koude melk om een beter resultaat te verkrijgen bij de bereiding van de cappuccino.

- Na het gebruik van de cappuccino-inrichting is het noodzakelijk deze te reinigen en de melkresten ervan te verwijderen.
- Plaats naast het apparaat een kan met drinkwater waar de afzuigleiding in kan worden gestoken (41).
- Ga te werk zoals bij de bereiding van de cappuccino en laat het vuile water in een daarvoor bestemde bak lopen, of rechtstreeks in de druppelopvangbak.

13.3.3 Reiniging van de cappuccino-inrichting met ringmoer

Na gebruik moet de cappuccino-inrichting goed schoongemaakt worden om maximale hygiëne en een langdurige werking ervan te kunnen garanderen.



Ga voor de reiniging als volgt te werk:

- Draai de ringmoer van de cappuccino-inrichting los.
- Trek de cappuccino-inrichting uit het stoompijpje.
- Verwijder de externe behuizing van de cappuccino-inrichting.
- Verwijder het deksel, de zuigerpen en de afzuigslang
- Reinig de cappuccino-inrichting overal zorgvuldig met gebruik van stromend drinkwater.
- Zet de cappuccino-inrichting weer in elkaar.
- Steek de cappuccino-inrichting weer in het stoompijpje.
- Draai de ringmoer op juiste wijze vast.



NB: als de ringmoer niet op juiste wijze wordt vastgedraaid, kan de cappuccino-inrichting tijdens het gebruik losraken.

14 INFORMATIE VAN JURIDISCHE AARD

- Deze gebruiksinstructies bevatten de informatie die nodig is voor een correct

gebruik, voor de bediening en zorgvuldig onderhoud van het apparaat.

- Deze kennis, en het in acht nemen van deze instructies vormen een voorwaarde om het apparaat zonder risico's in volledig veilige omstandigheden te kunnen gebruiken en onderhouden. Als nadere informatie gewenst wordt, of als er bijzondere problemen ontstaan waarvan men denkt dat die in de gebruiksinstructies niet duidelijk genoeg zijn uitgelegd, verzoeken wij u contact op te nemen met de plaatselijke dealer of rechtstreeks met de fabrikant.
- Wij wijzen er verder op dat de inhoud van deze gebruiksinstructies geen deel uitmaakt van een vorige of al bestaande conventie, overeenkomst of juridisch contract en dat ze er de substantie niet van veranderen.
- Alle plichten van de fabrikant zijn gebaseerd op het betreffende verkoopcontract dat ook het volledige en exclusieve reglement bevat met betrekking tot de garantievoorwaarden.
- De contractuele garantievoorschriften worden noch beperkt, noch uitgebreid op grond van deze uitleg.
- De gebruiksinstructies bevatten informatie die beschermd wordt door het auteursrecht.
- Het is verboden hen te fotokopiëren of in een andere taal te vertalen, zonder voorafgaande schriftelijke toestemming van de fabrikant.

15 VERWERKING ALS AFVAL

- Maak het apparaat dat niet meer gebruikt wordt, onbruikbaar.
- Haal de stekker uit het stopcontact en snijd de elektrische kabel door la.
- Overhandig het niet meer gebruikte apparaat aan een afvalverzamelcentrum.

Problemen	Oorzaken	Oplossingen
Het apparaat gaat niet aan	Het apparaat is niet op het electriciteitsnet aangesloten	Het apparaat op het electriciteitsnet aansluiten
	Het deurtje is open	Het deurtje sluiten
De koffiecycclus gaat niet van start. Het rode controlelampje (26) knippert:	De afgiftegroep is niet geplaatst of niet geblokkeerd	De afgiftegroep plaatsen of blokkeren
	De druppelopvangbak is niet juist geplaatst	De druppelopvangbak juist plaatsen
	De opvanglade voor koffiedik is niet juist geplaatst	De opvanglade voor koffiedik juist plaatsen
De koffiecycclus gaat niet van start Het controlelampje (26) gaat aan:	De koffiehouder is leeg	Koffiehouder vullen en afgiftecyclus starten
	Het waterreservoir is leeg	Waterreservoir vullen, circuit laden en afgiftecyclus opstarten.
De koffie is niet heet genoeg	De kopjes zijn koud	Kopjes voorverwarmen
Er komt geen heet water of stoom naar buiten	Het gat van het stoompijpie is verstopt	Met een speld het gat van het stoompijpie schoonmaken.
De koffie komt niet naar buiten	Water ontbreekt	Waterreservoir vullen en circuit opladen (Par.4.4.)
	Groep is vuil	Groep reinigen (Par.11)
	Circuit is niet geladen	Circuit opladen (Par.4.4.)
De koffie komt langzaam naar buiten	Koffie te fijn gemalen	Ander melange gebruiken
	Circuit niet geladen	Circuit opladen (Par.4.4)
	Afgiftegroep vuil	Afgiftegroep reinigen (Par.11)
	De melange is niet geschikt of de koffie is niet vers gebrand, of is te fijn of te grof gemalen.	Een anderkoffiemelangegebruiken of de maling wijzigen, zoals beschreven in par. 5 (Dosering verkleinen – Optioneel)

Problemen	Oorzaken	Oplossingen
De koffie heeft weinig room	De melange is niet geschikt of de koffie is niet vers gebrand, of is te fijn of te grof gemalen	Een ander koffiemelange gebruiken of de maling wijzigen, zoals beschreven in par.5 (Dosering verhogen – Optioneel)
De koffie komt aan de buitenkant van het mondstuk naar buiten	Mondstuk verstopt	Mondstuk en openingen reinigen
Het apparaat heeft te veel tijd nodig om opgewarmd te worden, of er komt maar een beperkte hoeveelheid water uit het pijpje.	Het circuit van het apparaat is verstopt met kalk	Het apparaat ontkalken
De afgiftegroep kan niet verwijderd worden	Afgiftegroep slecht geplaatst	Het apparaat aanzetten. Het deurtje sluiten. De afgiftegroep keert automatisch in positie terug.
	De opvanglade voor koffiedik is nog op zijn plaats	Verwijder de opvanglade voor koffiedik, voordat men de afgiftegroep verwijderd

Voor storingen die niet in bovenstaande tabel te vinden zijn of in het geval de geadviseerde oplossingen geen effect hebben, dient u contact op te nemen met een servicecentrum.

COD. 1.6.593.77.00 REV. 01 DEL 15/06/00